

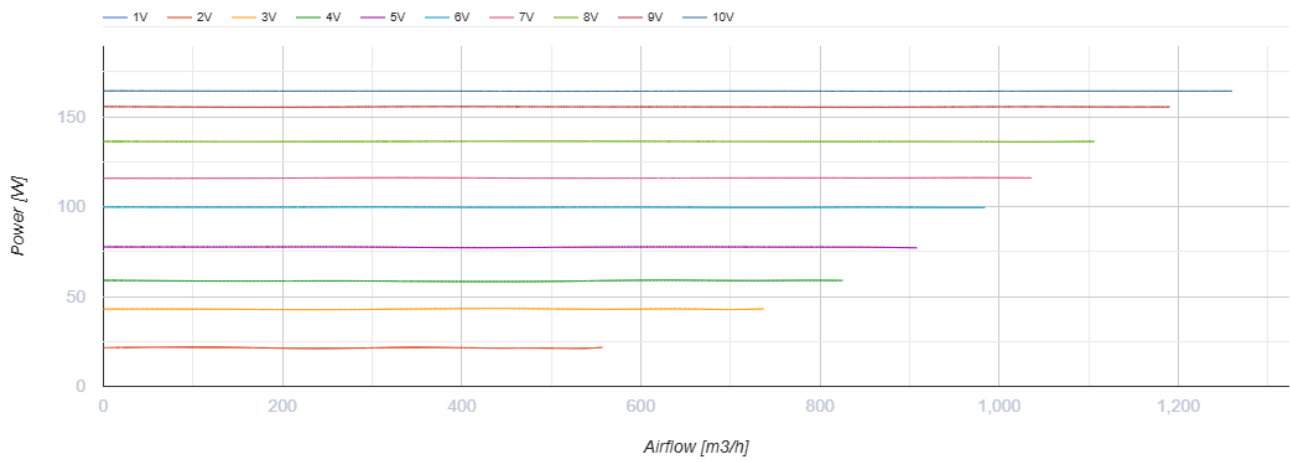
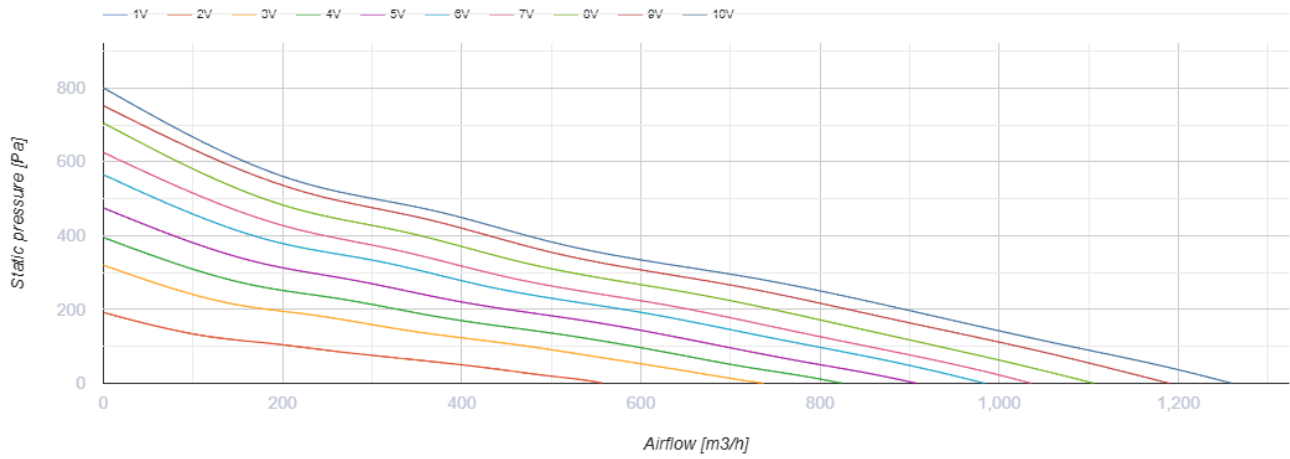
KSB 315 EC



Radiale Rohrventilatoren in Schalldämmgehäuse

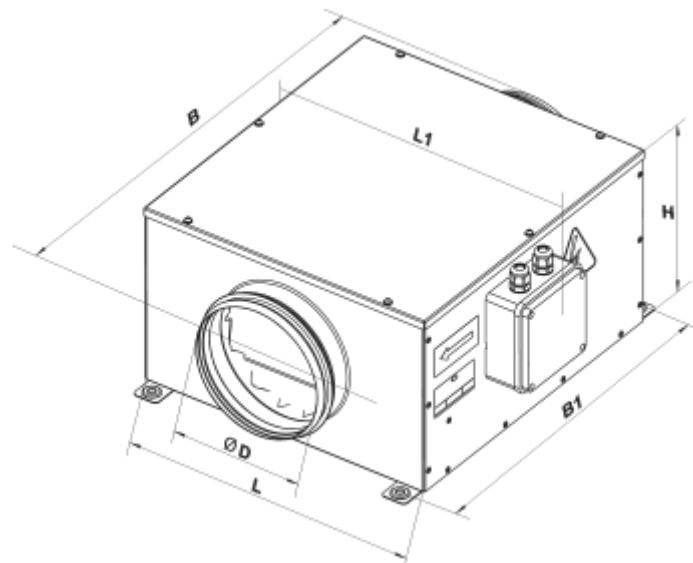
- Max. Förderleistung: 1260
- Schalldruckpegel LpA @ 3 m: 42
- Schalldämmung
- Motortyp: EC
- Laufradtyp: Centrifugal backward curved blades
- Gehäusematerial: Galvanized steel
- In jeder Position

	Maßeinheit	KSB 315 EC
Luftkanalgröße	mm	315
Speed	-	1
Versorgungsspannung min	V	230
Versorgungsspannung max	V	230
Frequenz der Netzversorgung	Hz	50/60
Leistung	W	164.3
Stromaufnahme	A	1.35
Max. Förderleistung	m ³ /h	1260
Schalldruckpegel LpA @ 3 m	dB(A)	42
Fördermitteltemperatur max	°C	60
Fördermitteltemperatur min	°C	-25
Schutzart	-	IPX4
Motorschutzart	-	IP55



Abmessungen

ØD	L	B	H	L1	B1	L2	B2
314	505	545	405	560	650	438	566



Ecodesign

Warenzeichen	Vents
Modell	KSB 315 EC
Antriebsart	Integrated VSD
Art des Wärmerückgewinnungssystems	Keines
Nennluftvolumenstrom (m ³ /s)	0.202
Nominal external pressure (Pa)	285
Maximum external leakage rates (%)	2.7
Ventilatoreffizienz (%)	40.8
Angabe des Typs	NRVU UVU
Elektrische Nenneingangsleistung (kW)	0.164
Sound power level (dB(A))	62