

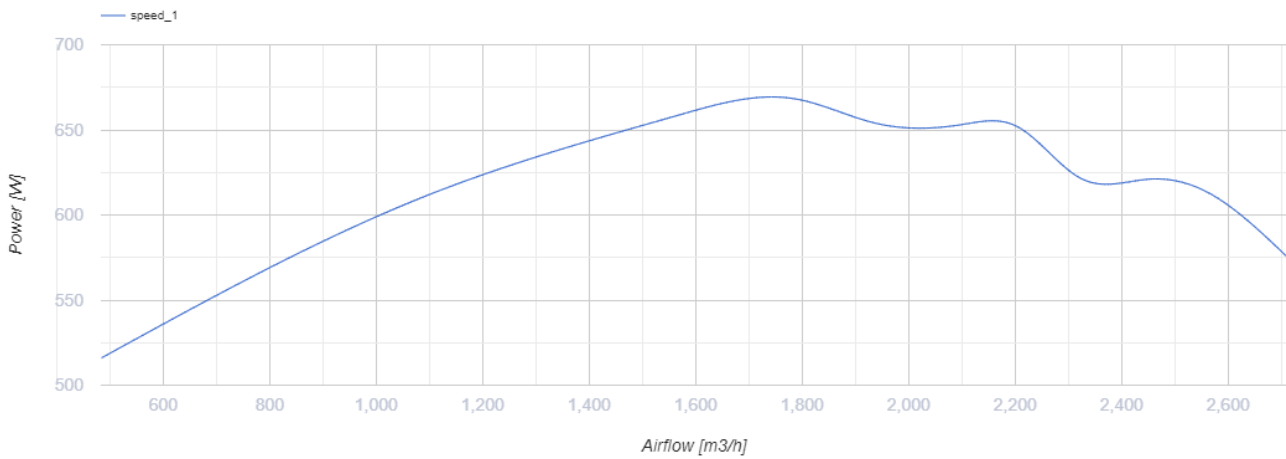
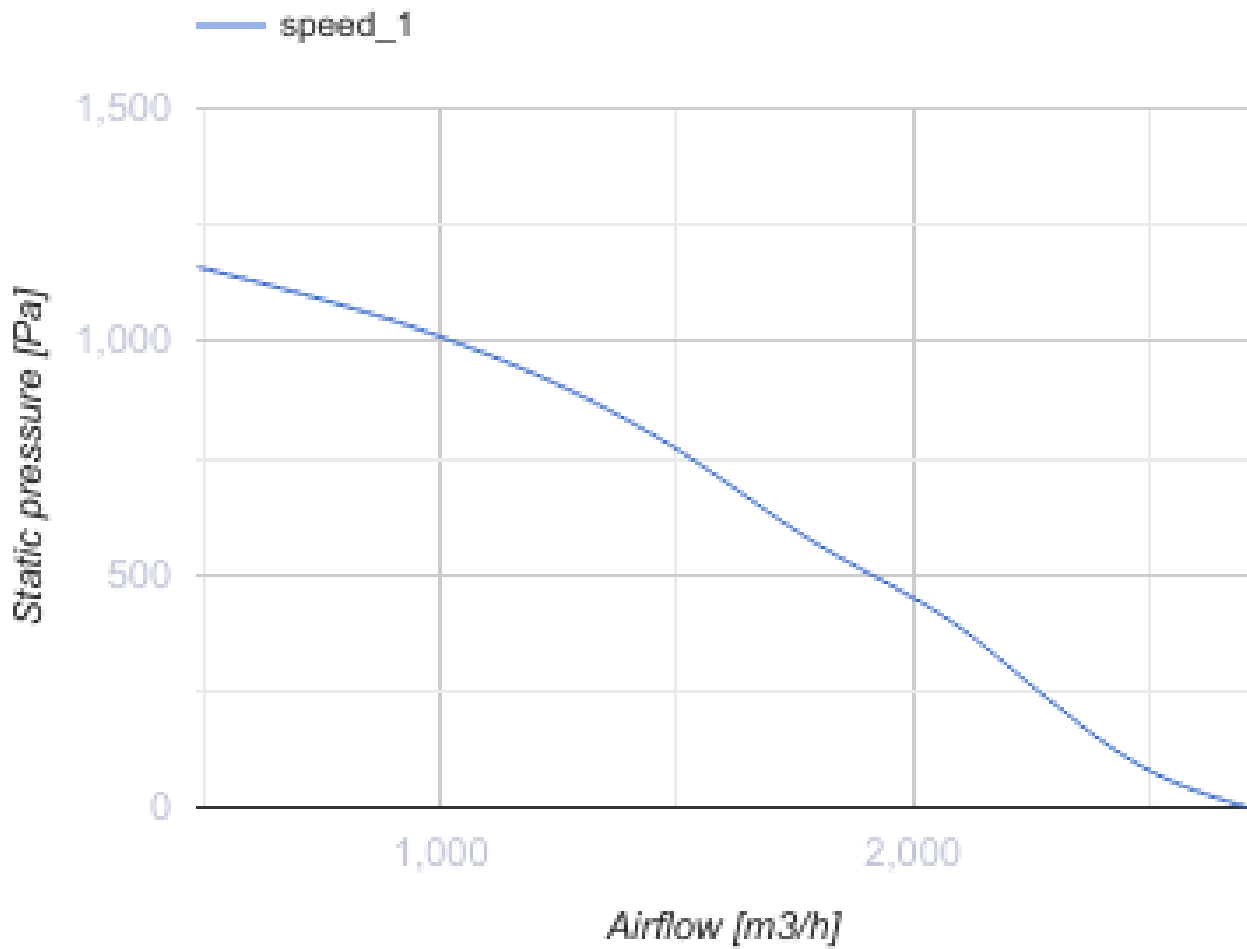
KSB 315 K2 S



Radiale Rohrventilatoren mit schall- und geräuschisolierten Gehäuse

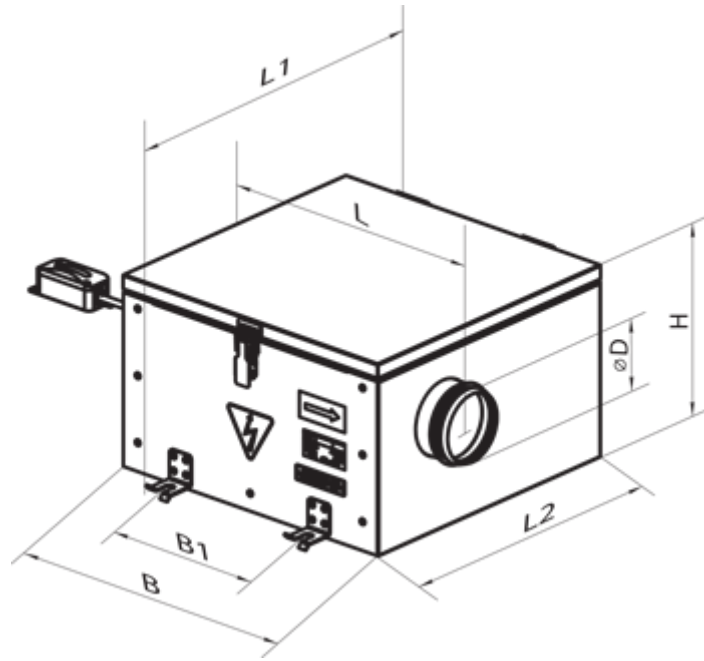
- Max. Förderleistung: 2710
- Schalldruckpegel LpA @ 3 m: 48
- Schalldämmung
- Motortyp: AC
- Laufradtyp: Centrifugal backward curved blades
- Gehäusematerial: Aluzinc
- In jeder Position

	Maßeinheit	KSB 315 K2 S
Luftkanalgröße	mm	315
Speed	-	1
Phasen	-	3
Versorgungsspannung min	V	400
Versorgungsspannung max	V	400
Frequenz der Netzversorgung	Hz	50
Leistung	W	654
Stromaufnahme	A	1.1
Max. Förderleistung	m ³ /h	2710
Drehzahl	-	2600
Schalldruckpegel LpA @ 3 m	dB(A)	48
Gewicht	kg	48
Fördermitteltemperatur max	°C	55
Fördermitteltemperatur min	°C	-25
Schutzart	-	IPX4
Motorschutzart	-	IP54



Abmessungen

ØD	B	B1	H	L	L1	L2
313	760	560	460	857	747	666



Ecodesign

Warenzeichen	Vents
Modell	KSB 315 K2 S
Antriebsart	External MSD or VSD
Art des Wärmerückgewinnungssystems	Keines
Nennluftvolumenstrom (m ³ /s)	0.306
Nominal external pressure (Pa)	972
Maximum external leakage rates (%)	2.7
Ventilatoreffizienz (%)	49.5
Sound power level (dB(A))	68
Elektrische Nenneingangsleistung (kW)	0.612
Angabe des Typs	NRVU UVU