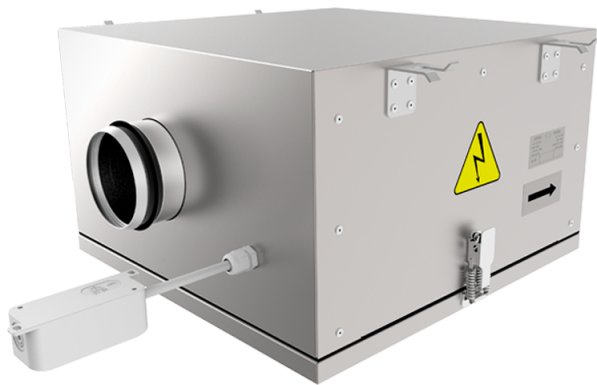


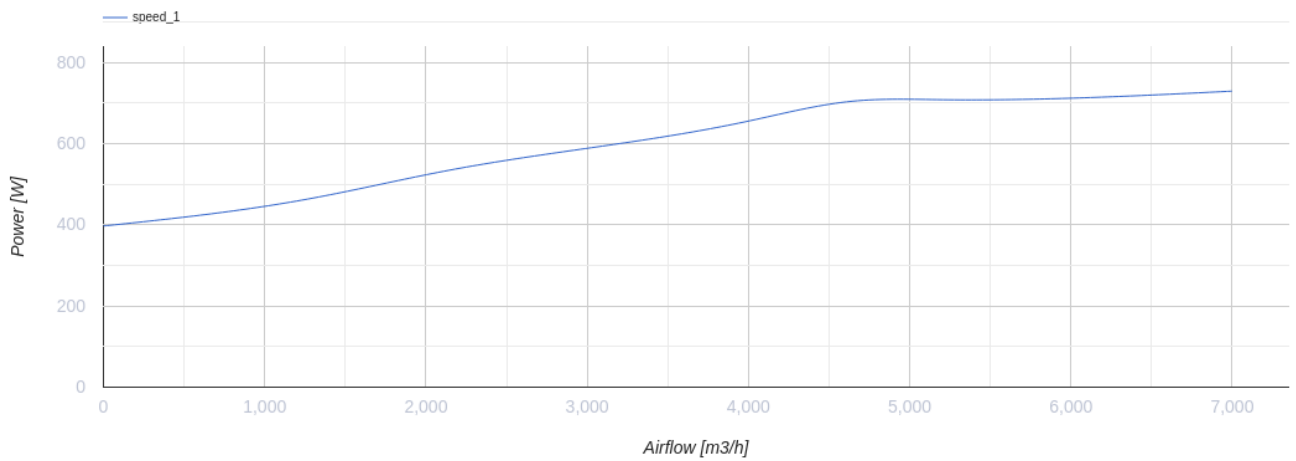
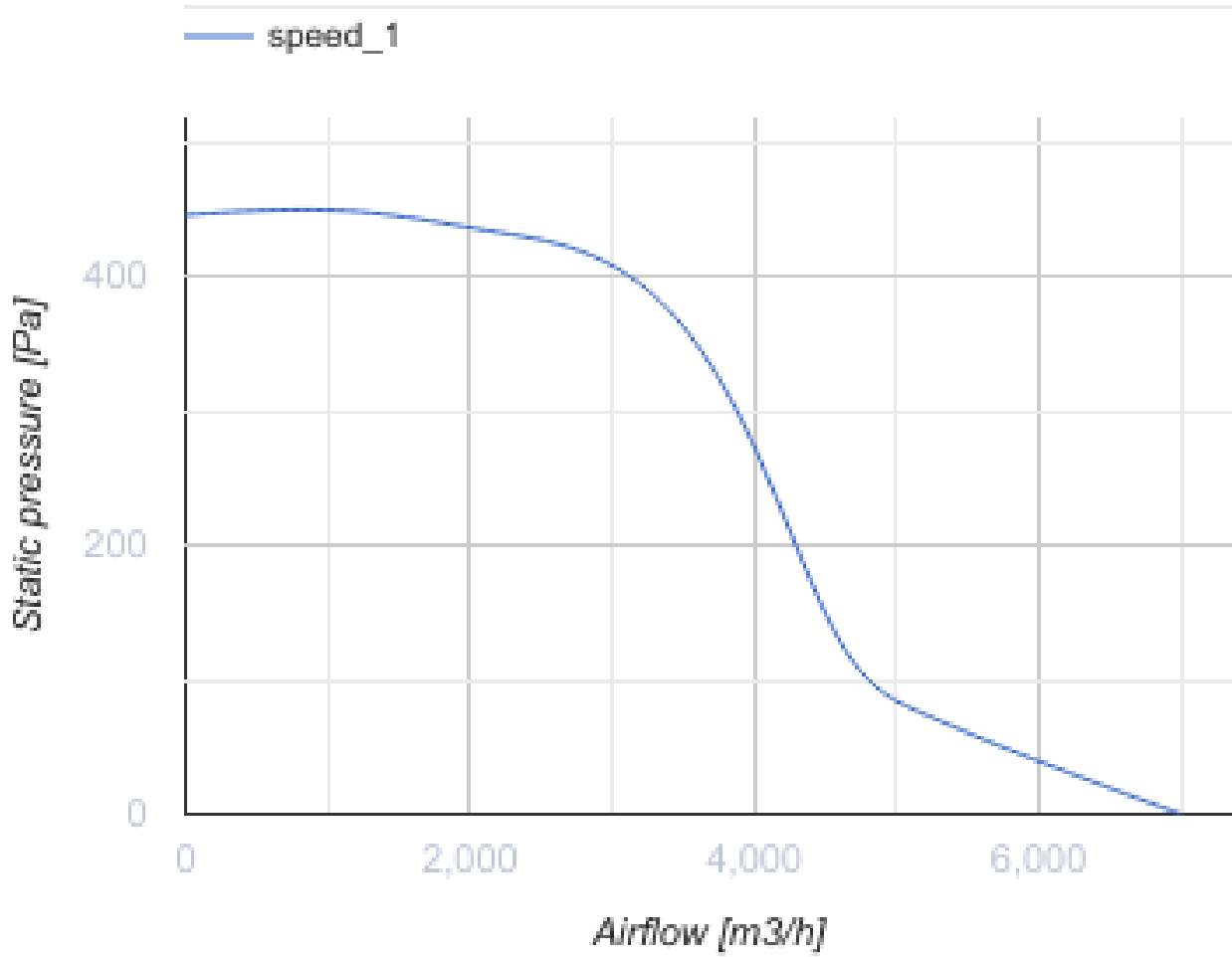
KSB 500 K2 (Y)



Radial-Rohrventilatoren mit rückwärts gekrümmten Schaufeln in Gehäusen mit verbesserter Schalldämmung

- Max. Förderleistung: 6720
- Schalldruckpegel LpA @ 3 m: 54
- Schalldämmung
- Motortyp: AC
- Laufradtyp: Centrifugal backward curved blades
- In jeder Position

	Maßeinheit	KSB 500 K2 (Y)
Luftkanalgröße	mm	500
Speed	-	1
Phasen	-	3
Anschlussart	-	Y
Versorgungsspannung min	V	400
Versorgungsspannung max	V	400
Frequenz der Netzversorgung	Hz	50
Leistung	W	780
Stromaufnahme	A	1.6
Max. Förderleistung	m ³ /h	6720
Drehzahl	-	948
Schalldruckpegel LpA @ 3 m	dB(A)	54
Gewicht	kg	129
Fördermitteltemperatur max	°C	55
Fördermitteltemperatur min	°C	-25
Schutzart	-	IPX4
Motorschutzart	-	IP54



Abmessungen

ØD	B	B1	H	L	L1	L2
499	1203	993	744	1300	1263	1182

