

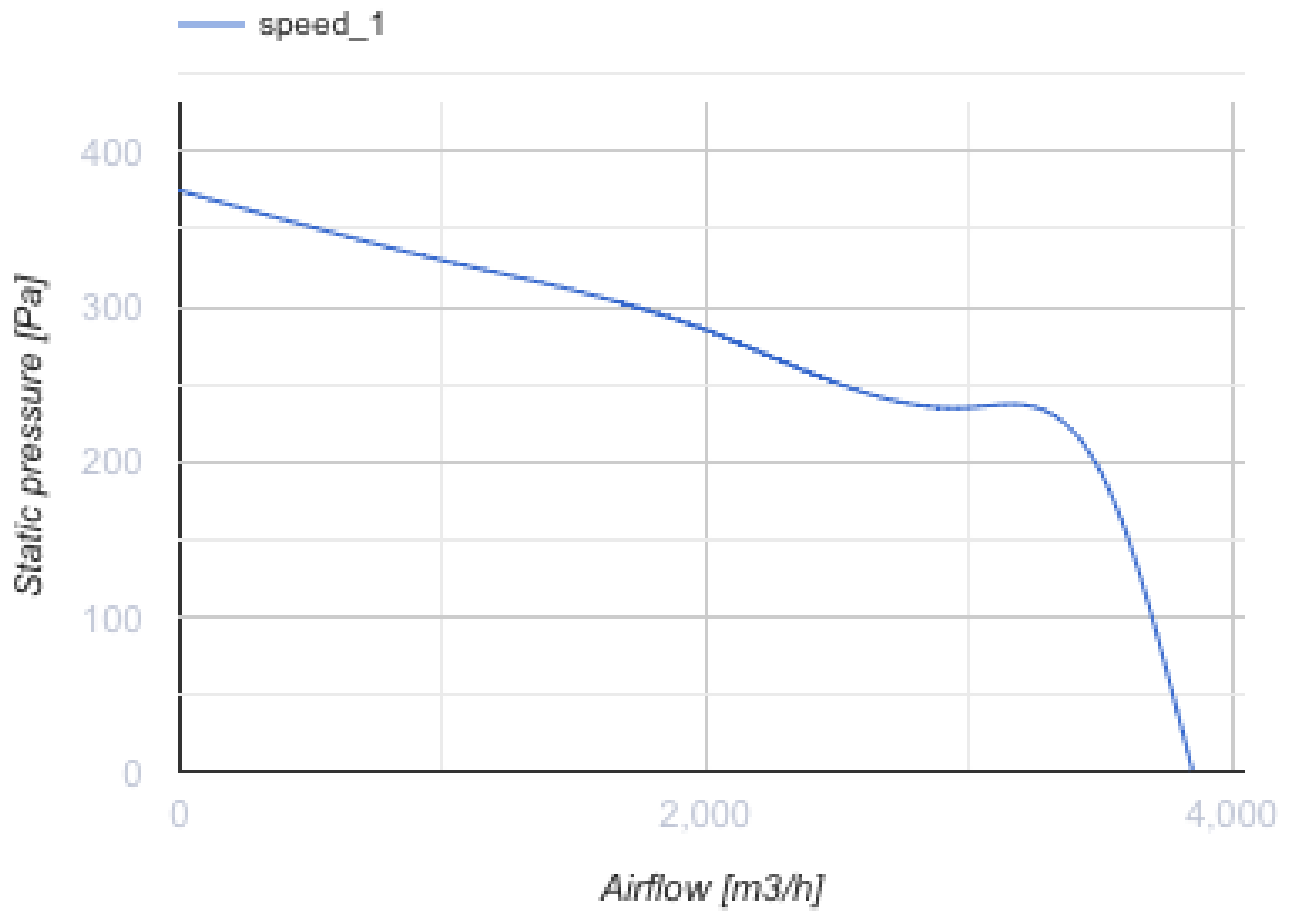
KSD 315/250x2 S-6E

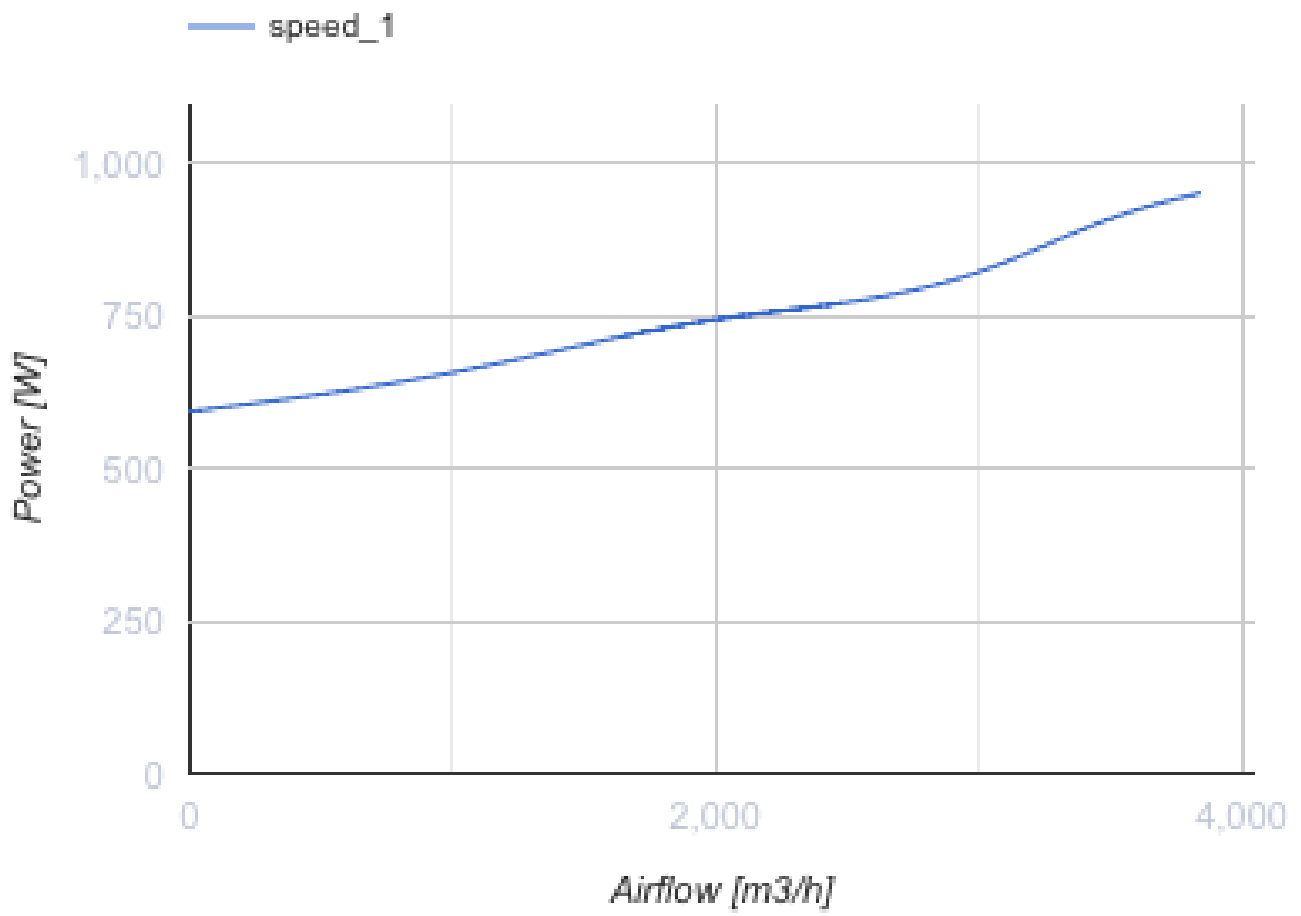
Radialer Rundrohrventilator mit wärme- und schallisoliertem Gehäuse



- Max. Förderleistung: 3850
- Schalldruckpegel LpA @ 3 m: 43
- Schalldämmung
- Motortyp: AC
- Laufradtyp: Centrifugal forward curved blades
- Gehäusematerial: Galvanized steel
- In jeder Position

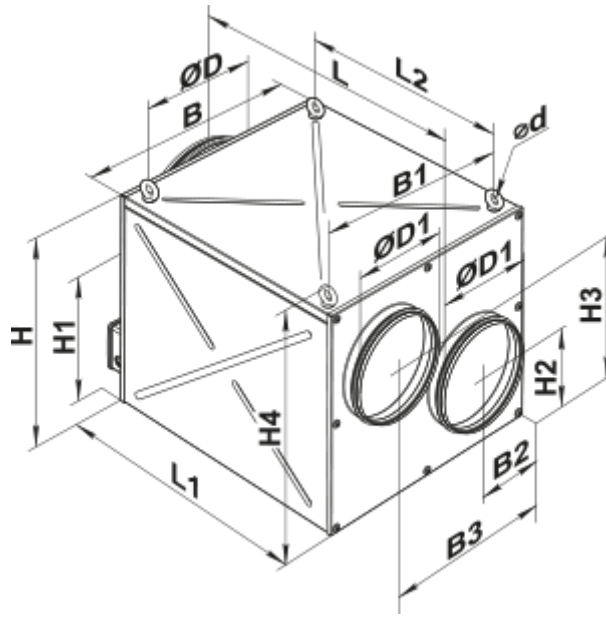
	Maßeinheit	KSD 315/250x2 S-6E
Luftkanalgröße	mm	315/250
Speed	-	1
Versorgungsspannung min	V	230
Versorgungsspannung max	V	230
Frequenz der Netzversorgung	Hz	50
Leistung	W	953
Stromaufnahme	A	5.06
Max. Förderleistung	m ³ /h	3850
Schalldruckpegel LpA @ 3 m	dB(A)	43
Gewicht	kg	45
Fördermitteltemperatur max	°C	50
Fördermitteltemperatur min	°C	-20
Schutzart	-	IPX4





Abmessungen

ØD	ØD1	Ød	B	B1	B2	B3	H	H1	H2	H3	H4	L	L1	L2
313	248	25	670	620	216	457	610	450	186	427	658	825	725	660



Ecodesign

Warenzeichen	Vents
Modell	KSD 315/250x2 S-6E
Antriebsart	External MSD or VSD
Art des Wärmerückgewinnungssystems	Keines
Nennluftvolumenstrom (m ³ /s)	0.467
Nominal external pressure (Pa)	304
Maximum external leakage rates (%)	2.7
Ventilatoreffizienz (%)	26.6
Angabe des Typs	NRVU UVU
Sound power level (dB(A))	63
Elektrische Nenneingangsleistung (kW)	0.544