

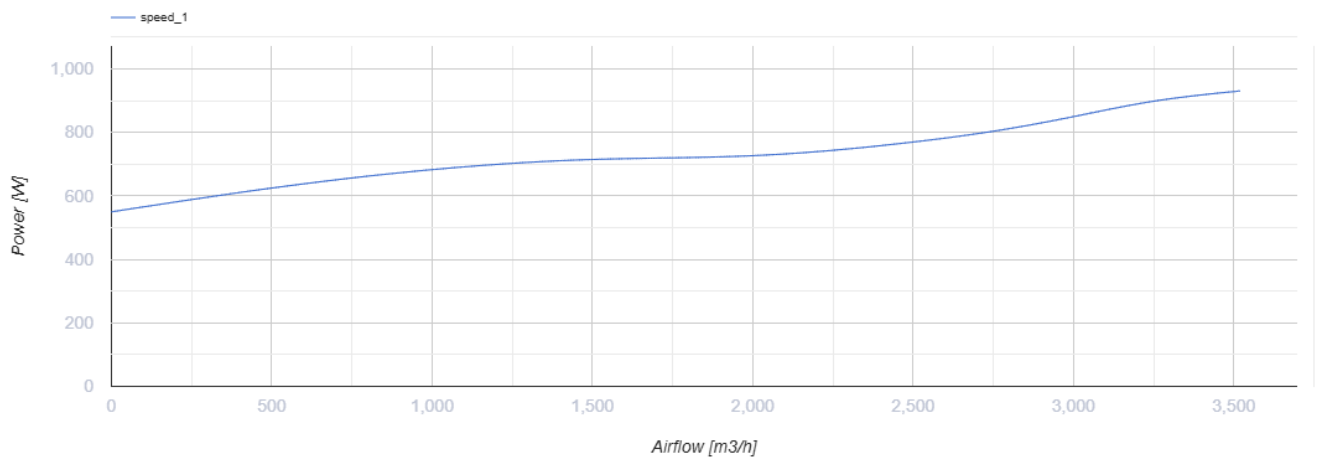
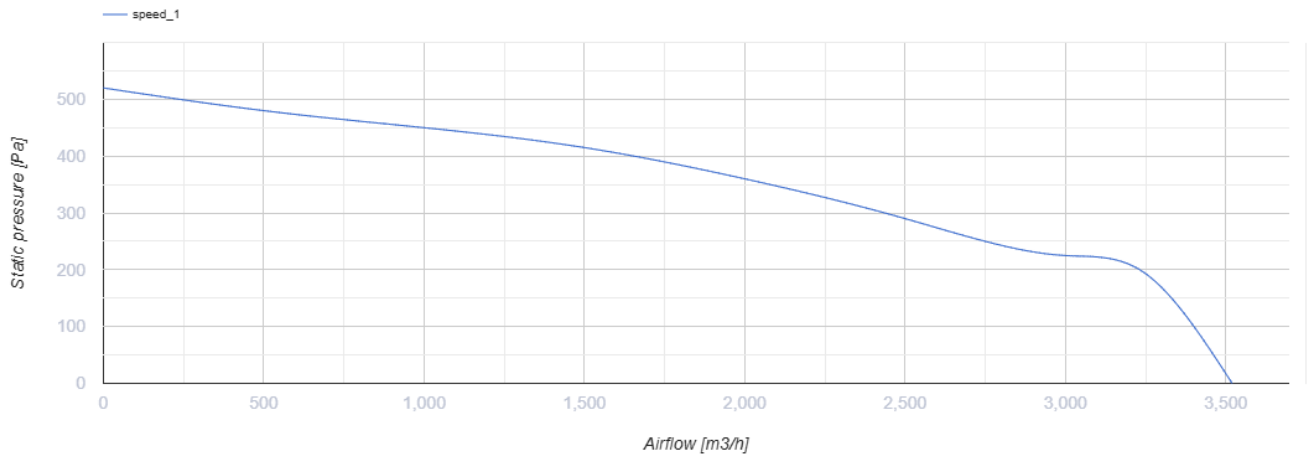
KSD 315 S-4E



Radialer Rundrohrventilator mit wärme- und schallisoliertem Gehäuse

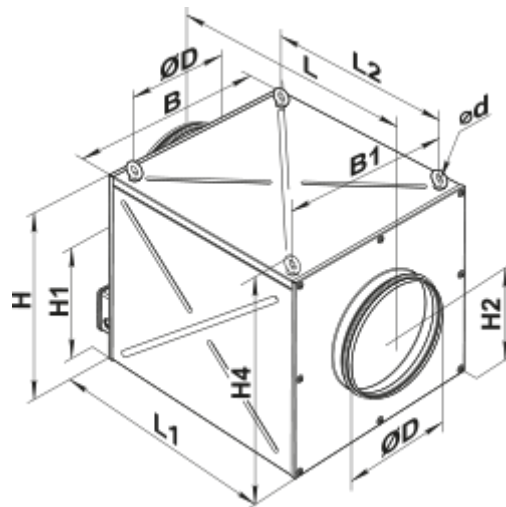
- Max. Förderleistung: 3520
- Schalldruckpegel LpA @ 3 m: 47
- Schalldämmung
- Motortyp: AC
- Laufradtyp: Centrifugal forward curved blades
- Gehäusematerial: Verzinkter Stahl
- In jeder Position

	Maßeinheit	KSD 315 S-4E
Luftkanalgröße	mm	315
Speed	-	1
Versorgungsspannung min	V	230
Versorgungsspannung max	V	230
Frequenz der Netzversorgung	Hz	50
Leistung	W	931
Stromaufnahme	A	4.18
Max. Förderleistung	m ³ /h	3520
Schalldruckpegel LpA @ 3 m	dB(A)	47
Gewicht	kg	38
Fördermitteltemperatur max	°C	50
Fördermitteltemperatur min	°C	-20
Schutzart	-	IPX4



Abmessungen

ØD	Ød	B	B1	H	H1	H2	H4	L	L1	L2
313	20	650	610	530	367	266	567	735	635	570



Ecodesign

Warenzeichen	Vents
Modell	KSD 315 S-4E
Antriebsart	External MSD or VSD
Art des Wärmerückgewinnungssystems	Keines
Nennluftvolumenstrom (m ³ /s)	0.424
Nominal external pressure (Pa)	298
Maximum external leakage rates (%)	2.7
Ventilatoreffizienz (%)	25.1
Angabe des Typs	NRVU UVU
Elektrische Nenneingangsleistung (kW)	0.514
Sound power level (dB(A))	63