

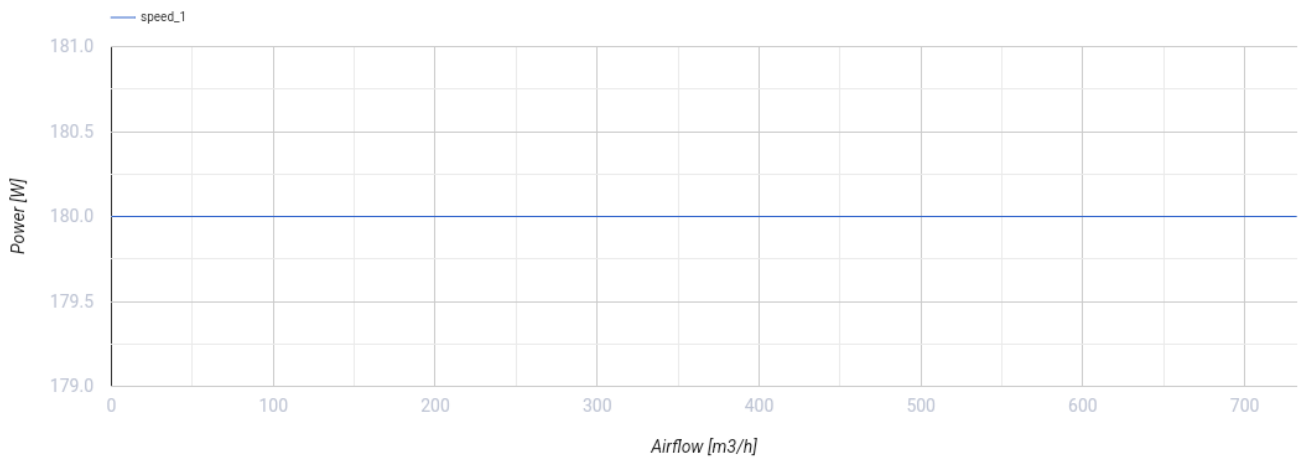
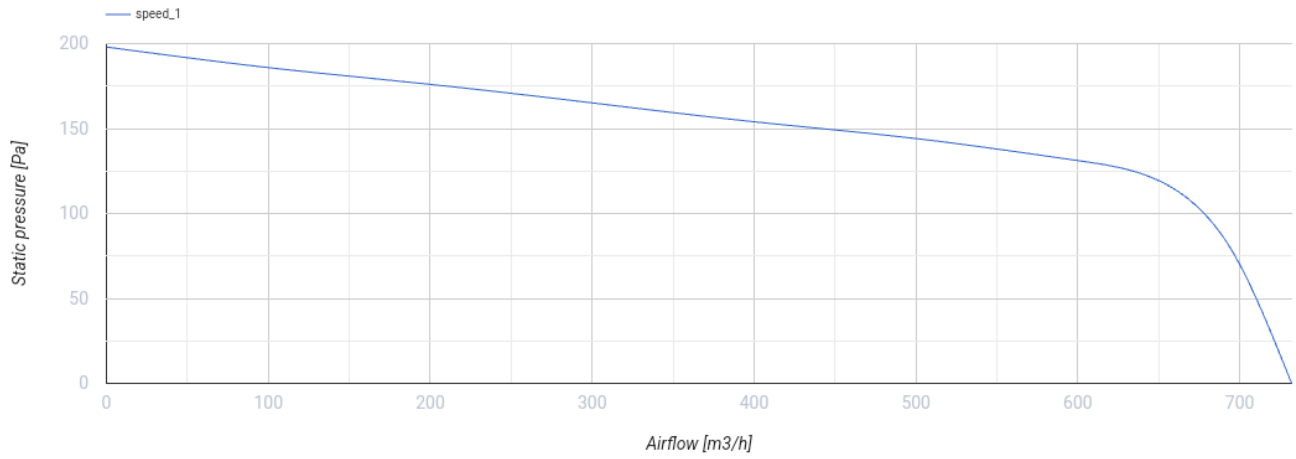
KSK 150 4D



Radiale Küchenventilatoren mit schallisoliertem Gehäuse

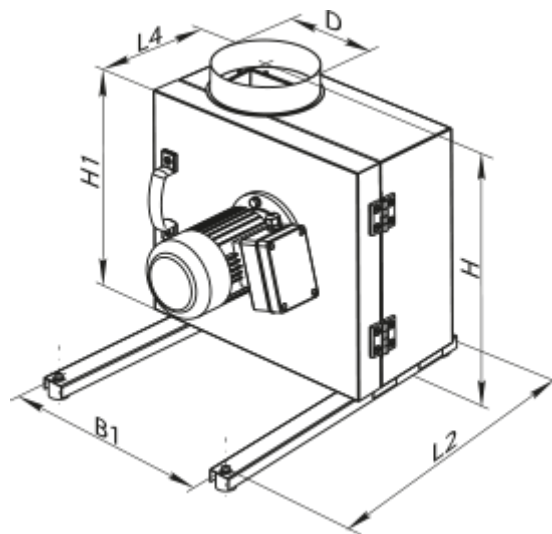
- Max. Förderleistung: 730
- Schalldruckpegel LpA @ 3 m: 41
- Schalldämmung
- Motortyp: AC
- Laufradtyp: Centrifugal forward curved blades
- Gehäusematerial: Galvanized steel

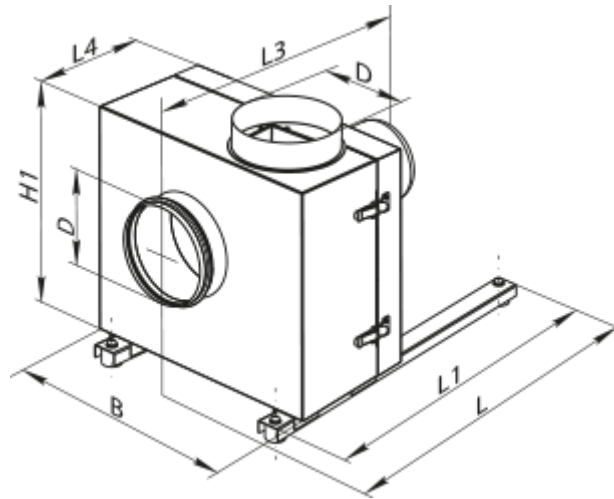
	Maßeinheit	KSK 150 4D
Luftkanalgröße	mm	150
Speed	-	1
Versorgungsspannung min	V	400
Versorgungsspannung max	V	400
Frequenz der Netzversorgung	Hz	50
Leistung	W	180
Stromaufnahme	A	0.6
Max. Förderleistung	m ³ /h	730
Schalldruckpegel LpA @ 3 m	dB(A)	41
Gewicht	kg	17
Fördermitteltemperatur max	°C	120
Fördermitteltemperatur min	°C	-20
Schutzart	-	IP54



Abmessungen


ØD	B	B1	H	H1	L	L1	L2	L3	L4
150	410	330	540	365	525	500	470	475	205





Zubehör

Für runde Kanäle

Produktname	Foto	Beschreibung
KOM 150		Die Rückschlagklappe mit federbelasteten Platten ist zur Absperrung des Lüftungsrohres und zur Verhinderung von Luftrückstrom bei abgeschaltetem Lüftungssystem bestimmt

Sonstiges Zubehör

Produktname	Foto	Beschreibung
VVG 150		Elastische Vibrationsdämpfende Manschetten