

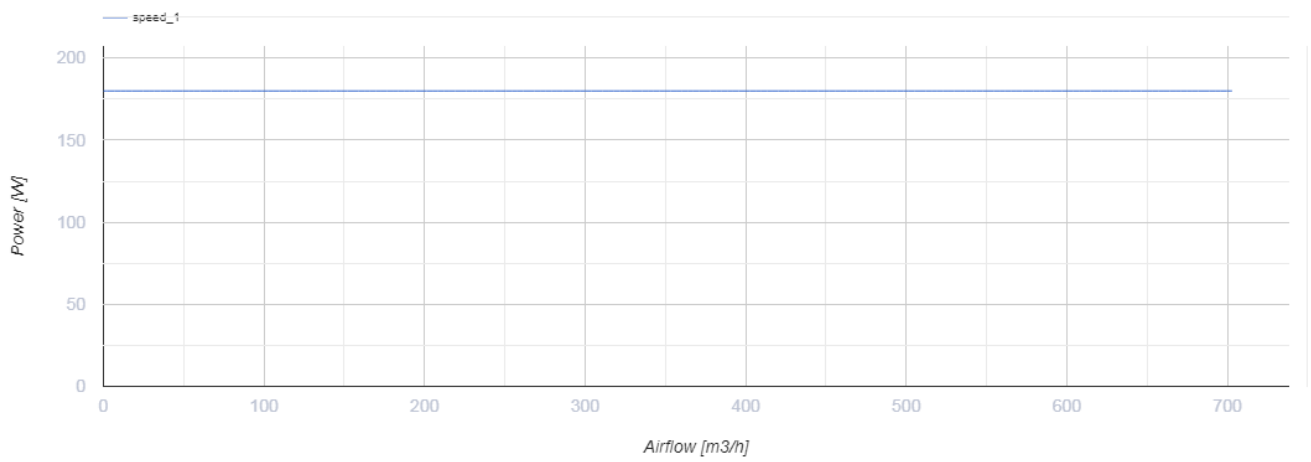
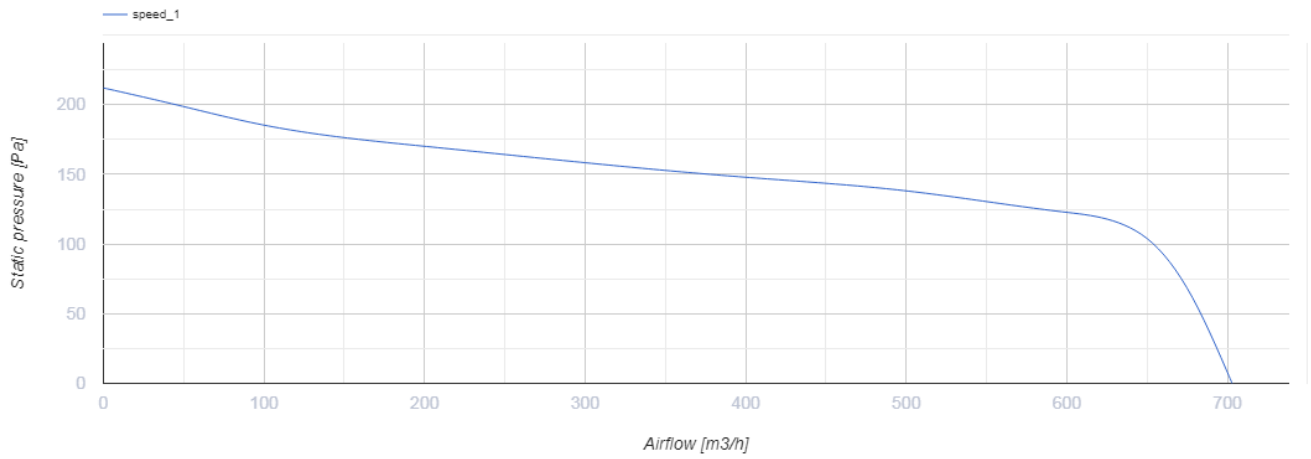
KSK 160 4E



Küchen-Rohrventilatoren in schalldämmten Gehäusen mit einer Betriebstemperatur von 120 °C

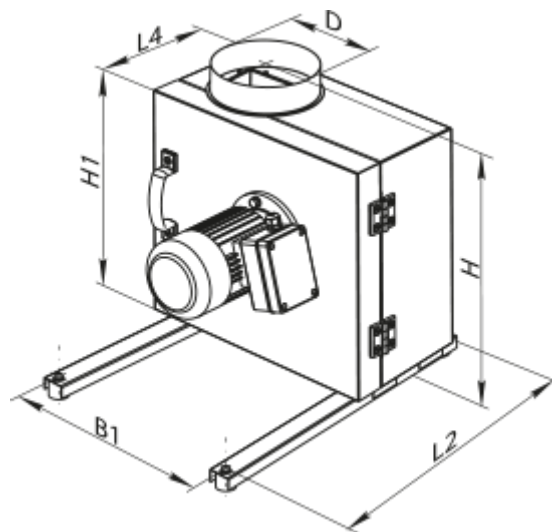
- Max. Förderleistung: 700
- Schalldruckpegel LpA @ 3 m: 41
- Schalldämmung
- Motortyp: AC
- Laufradtyp: Centrifugal forward curved blades
- Gehäusematerial: Verzinkter Stahl

	Maßeinheit	KSK 160 4E
Luftkanalgröße	mm	160
Speed	-	1
Versorgungsspannung min	V	230
Versorgungsspannung max	V	230
Frequenz der Netzversorgung	Hz	50
Leistung	W	180
Stromaufnahme	A	1.7
Max. Förderleistung	m ³ /h	700
Schalldruckpegel LpA @ 3 m	dB(A)	41
Gewicht	kg	17
Fördermitteltemperatur max	°C	120
Fördermitteltemperatur min	°C	-20
Schutzart	-	IP54



Abmessungen


ØD	B	B1	H	H1	L	L1	L2	L3	L4
160	410	330	540	365	525	500	470	475	205



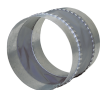


Zubehör

Für runde Kanäle

Produktname	Foto	Beschreibung
KOM 160		Rückschlagklappe mit federbelasteten Platten zur Absperrung des Luftstroms in runden Lüftungsrohren

Sonstiges Zubehör

Produktname	Foto	Beschreibung
VVG 160		Flexible Anti-Vibrations-Verbinder für Rundrohre