

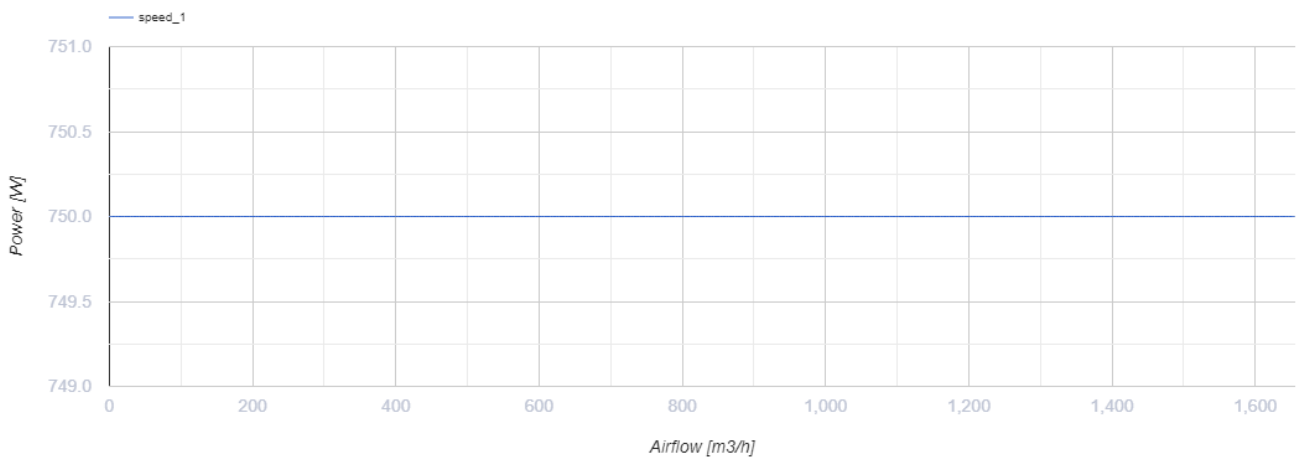
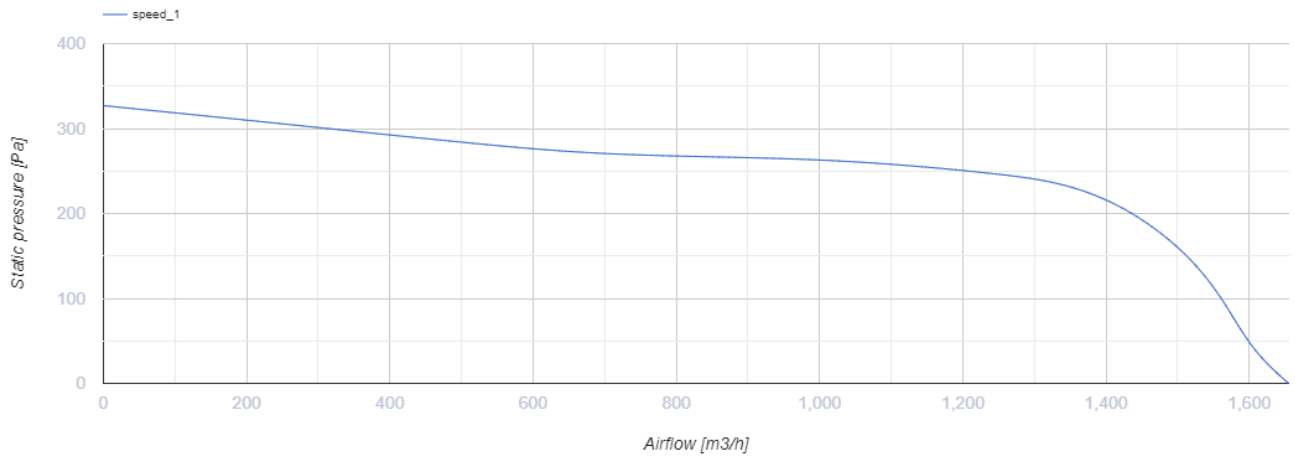
KSK 200 4D



Radiale Küchenventilatoren mit schallisoliertem Gehäuse

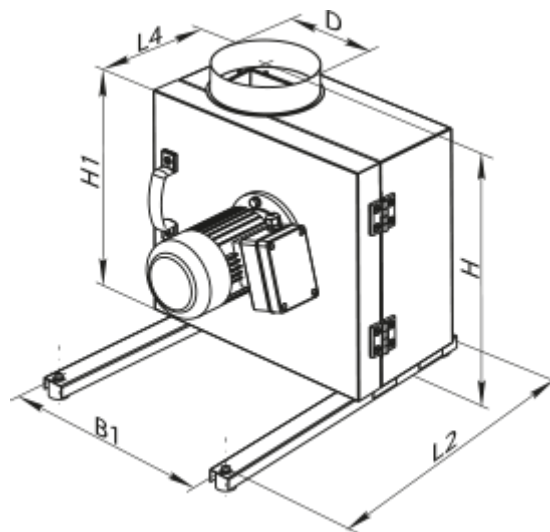
- Max. Förderleistung: 1650
- Schalldruckpegel LpA @ 3 m: 45
- Schalldämmung
- Motortyp: AC
- Laufradtyp: Centrifugal forward curved blades
- Gehäusematerial: Galvanized steel

	Maßeinheit	KSK 200 4D
Luftkanalgröße	mm	200
Speed	-	1
Versorgungsspannung min	V	400
Versorgungsspannung max	V	400
Frequenz der Netzversorgung	Hz	50
Leistung	W	750
Stromaufnahme	A	2
Max. Förderleistung	m ³ /h	1650
Schalldruckpegel LpA @ 3 m	dB(A)	45
Gewicht	kg	25
Fördermitteltemperatur max	°C	120
Fördermitteltemperatur min	°C	-20
Schutzart	-	IP54



Abmessungen


ØD	B	B1	H	H1	L	L1	L2	L3	L4
200	485	365	600	425	625	600	570	515	235





Zubehör

Für runde Kanäle

Produktname	Foto	Beschreibung
KOM 200		Die Rückschlagklappe mit federbelasteten Platten ist zur Absperrung des Lüftungsrohres und zur Verhinderung von Luftrückstrom bei abgeschaltetem Lüftungssystem bestimmt

Sonstiges Zubehör

Produktname	Foto	Beschreibung
VVG 200		Elastische Vibrationsdämpfende Manschetten