

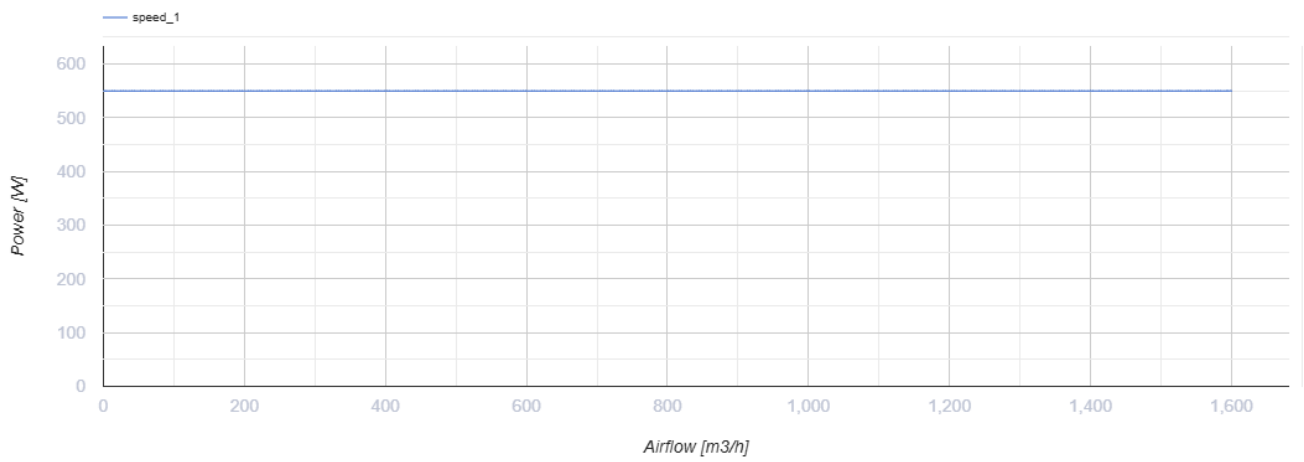
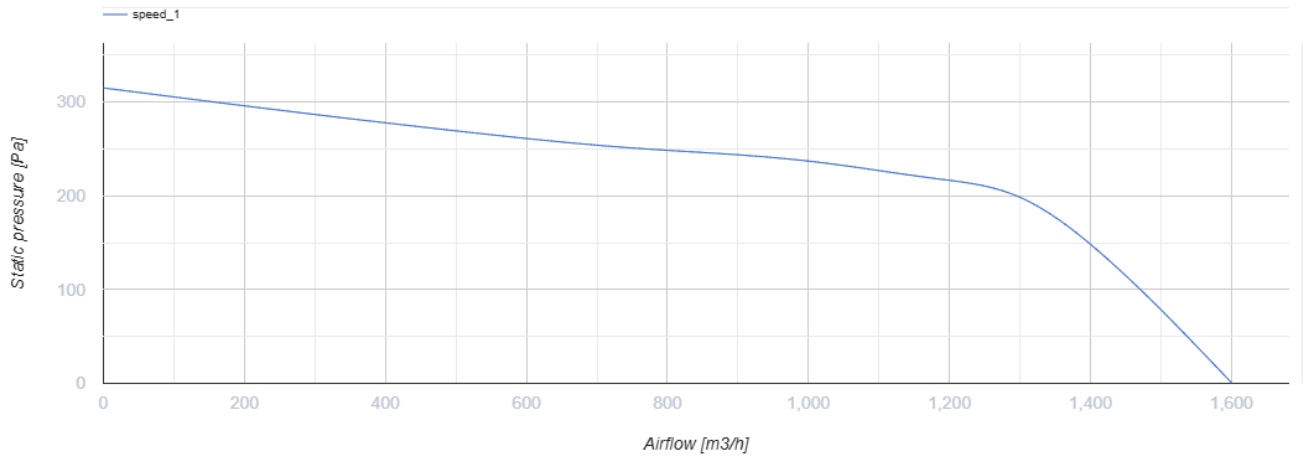
KSK 200 4E



Radiale Küchenventilatoren mit schallisoliertem Gehäuse

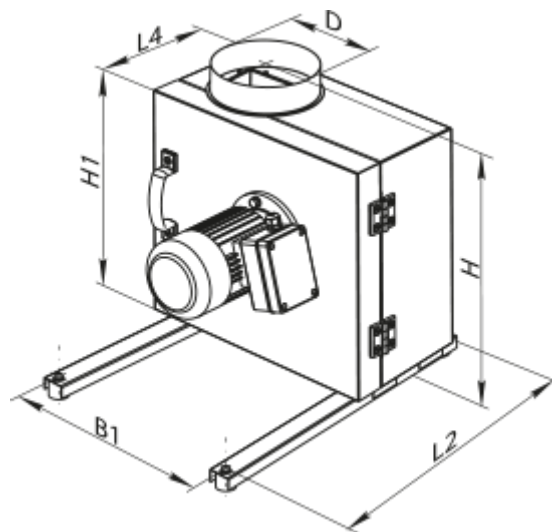
- Max. Förderleistung: 1600
- Schalldruckpegel LpA @ 3 m: 45
- Schalldämmung
- Motortyp: AC
- Laufradtyp: Centrifugal forward curved blades
- Gehäusematerial: Verzinkter Stahl

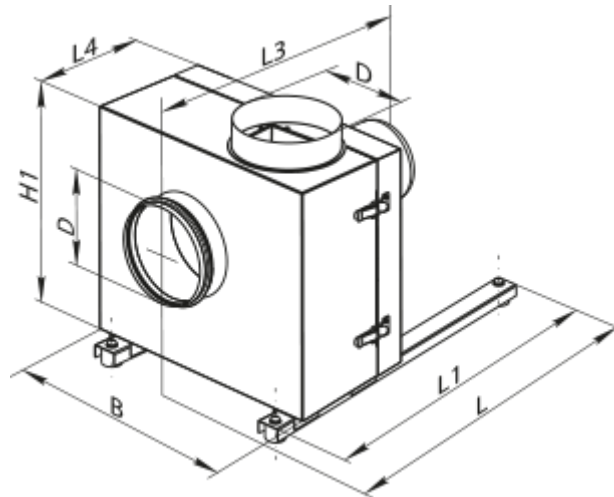
	Maßeinheit	KSK 200 4E
Luftkanalgröße	mm	200
Speed	-	1
Versorgungsspannung min	V	230
Versorgungsspannung max	V	230
Frequenz der Netzversorgung	Hz	50
Leistung	W	550
Stromaufnahme	A	3
Max. Förderleistung	m ³ /h	1600
Schalldruckpegel LpA @ 3 m	dB(A)	45
Gewicht	kg	25
Fördermitteltemperatur max	°C	120
Fördermitteltemperatur min	°C	-20
Schutzart	-	IP54



Abmessungen


ØD	B	B1	H	H1	L	L1	L2	L3	L4
200	485	365	600	425	625	600	570	515	235





Zubehör

Für runde Kanäle

Produktname	Foto	Beschreibung
KOM 200		Die Rückschlagklappe mit federbelasteten Platten ist zur Absperrung des Lüftungsrohres und zur Verhinderung von Luftrückstrom bei abgeschaltetem Lüftungssystem bestimmt

Sonstiges Zubehör

Produktname	Foto	Beschreibung
VVG 200		Elastische Vibrationsdämpfende Manschetten