

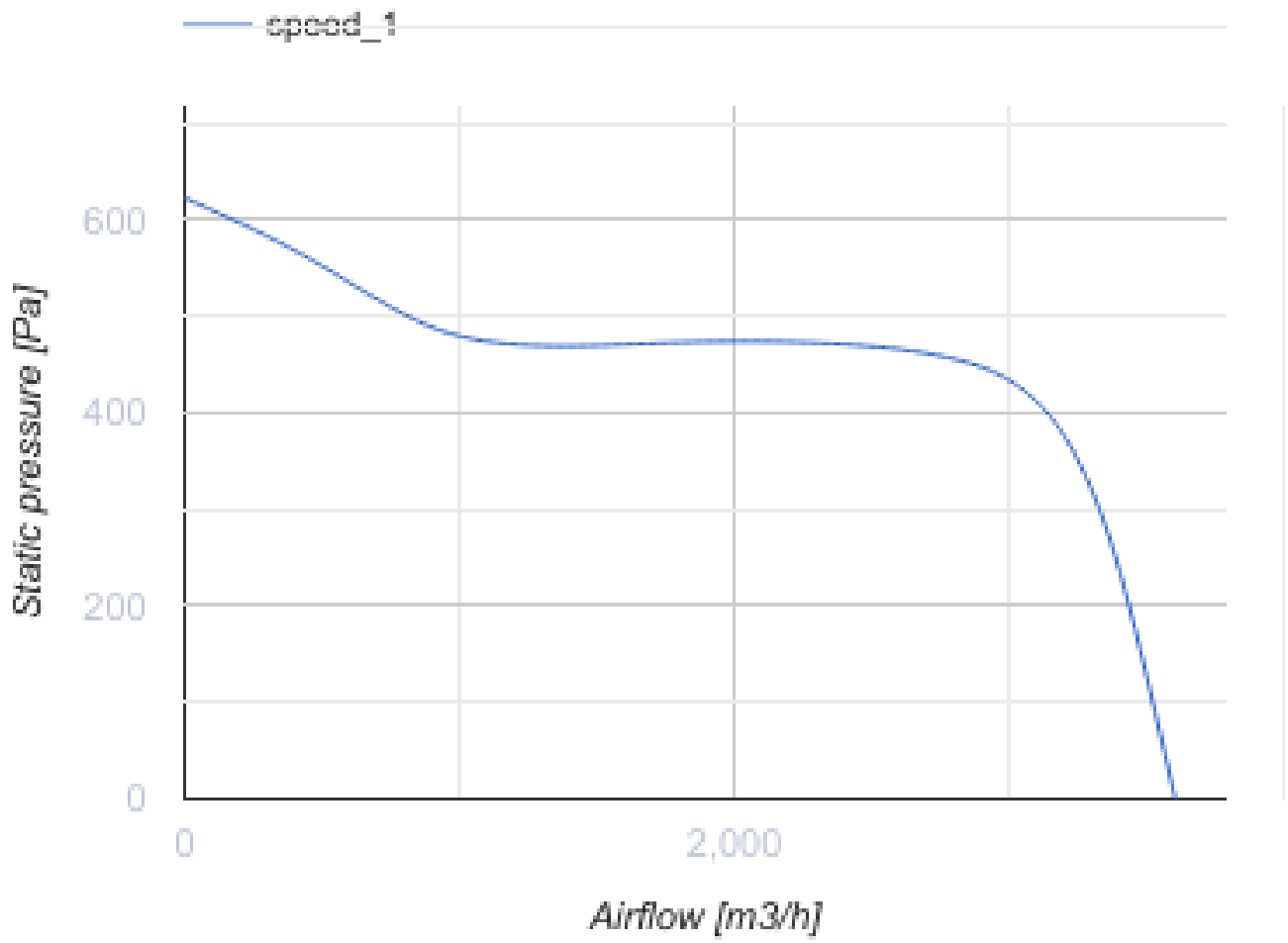
# KSK 250 4D

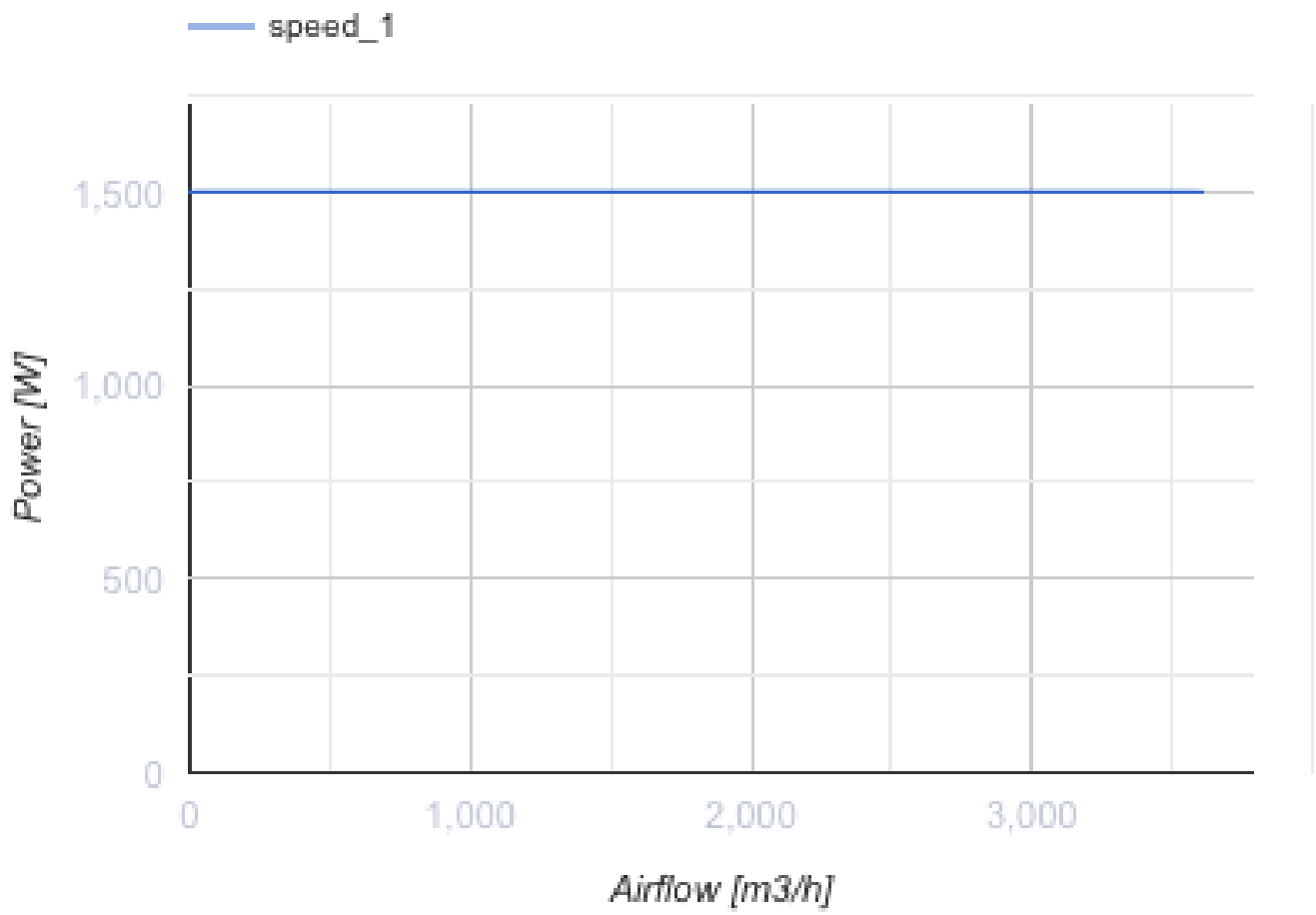


Radiale Küchenventilatoren mit schallisoliertem Gehäuse

- Max. Förderleistung: 3500
- Schalldruckpegel LpA @ 3 m: 51
- Schalldämmung
- Motortyp: AC
- Laufradtyp: Centrifugal forward curved blades
- Gehäusematerial: Galvanized steel

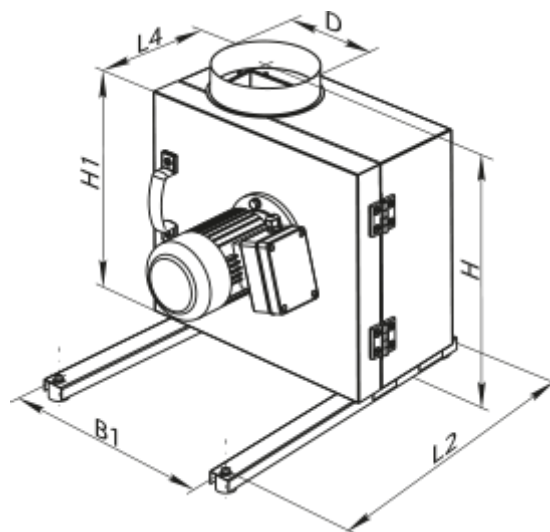
	Maßeinheit	KSK 250 4D
Luftkanalgröße	mm	250
Speed	-	1
Versorgungsspannung min	V	400
Versorgungsspannung max	V	400
Frequenz der Netzversorgung	Hz	50
Leistung	W	1500
Stromaufnahme	A	3.4
Max. Förderleistung	m <sup>3</sup> /h	3500
Schalldruckpegel LpA @ 3 m	dB(A)	51
Gewicht	kg	40
Fördermitteltemperatur max	°C	120
Fördermitteltemperatur min	°C	-20
Schutzart	-	IP54

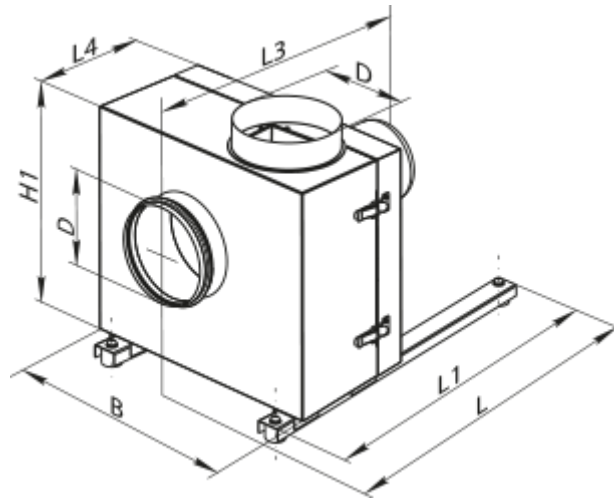




### Abmessungen


ØD	B	B1	H	H1	L	L1	L2	L3	L4
250	575	435	665	505	700	675	645	620	285





## Zubehör

### Für runde Kanäle

Produktname	Foto	Beschreibung
<a href="#">KOM 250</a>		Die Rückschlagklappe mit federbelasteten Platten ist zur Absperrung des Lüftungsrohres und zur Verhinderung von Luftrückstrom bei abgeschaltetem Lüftungssystem bestimmt

### Sonstiges Zubehör

Produktname	Foto	Beschreibung
<a href="#">VVG 250</a>		Elastische Vibrationsdämpfende Manschetten