

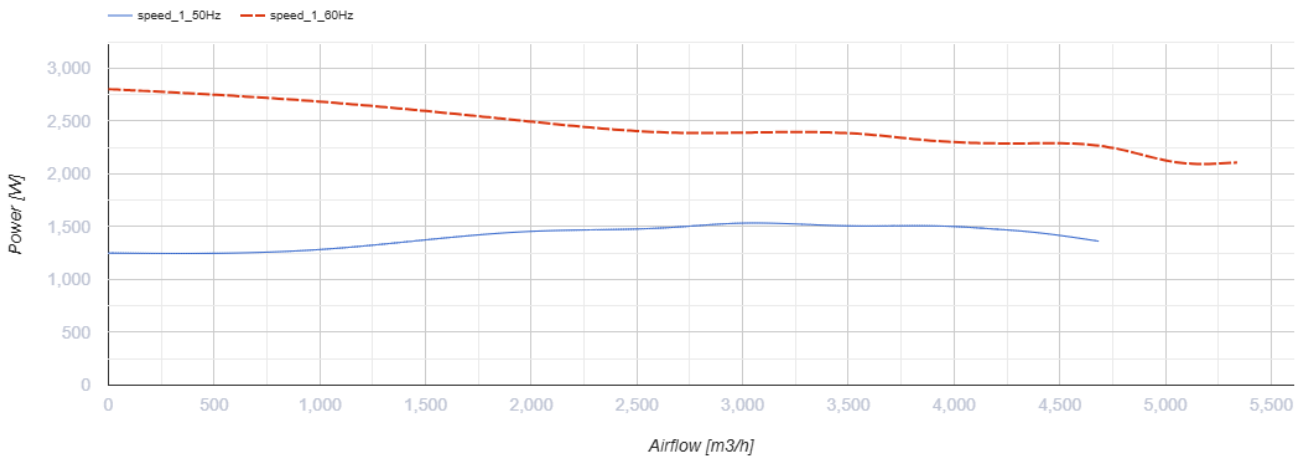
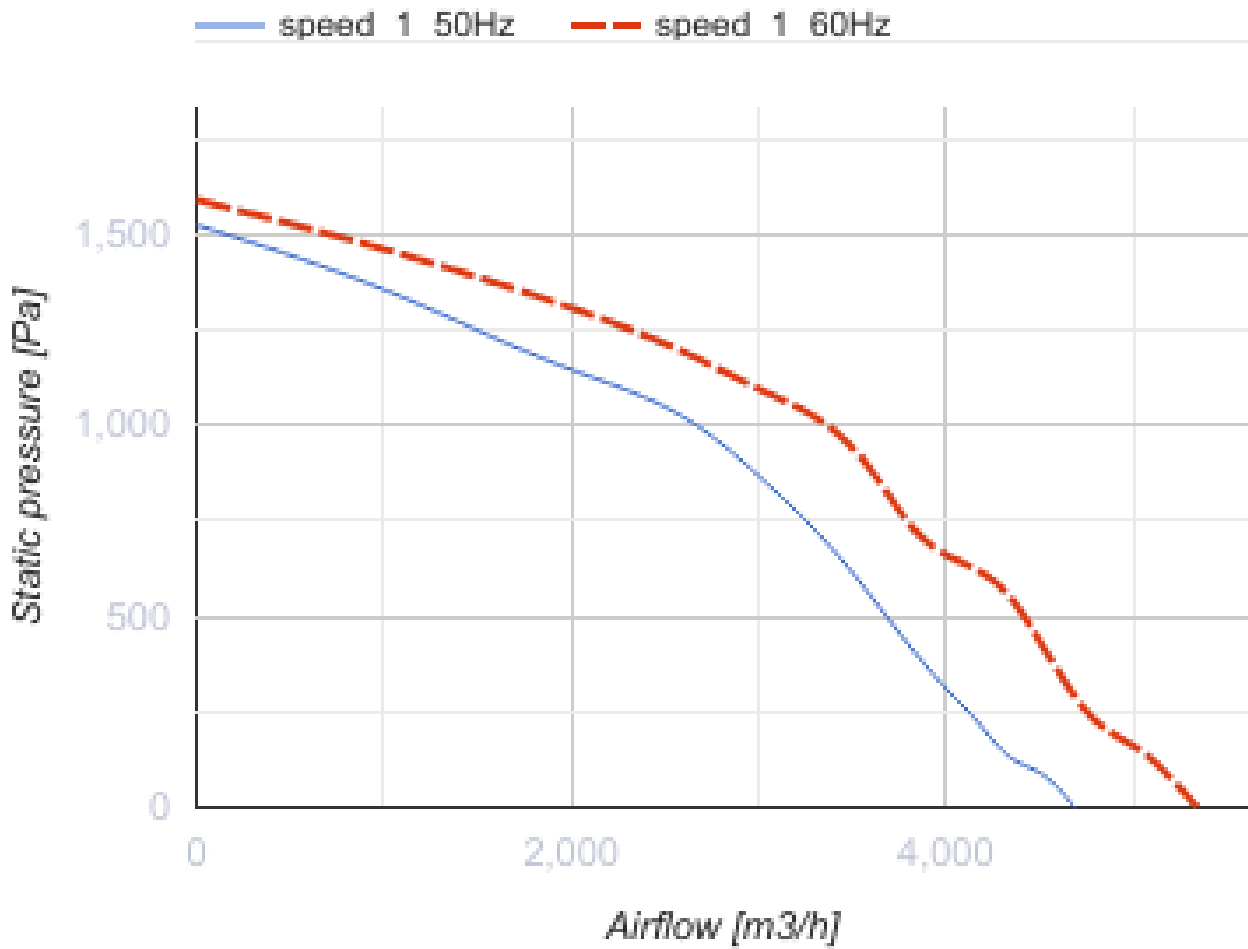
# KSK 315 2E



Küchen-Rohrventilatoren in schalldämmten Gehäusen mit einer Betriebstemperatur von 120 °C

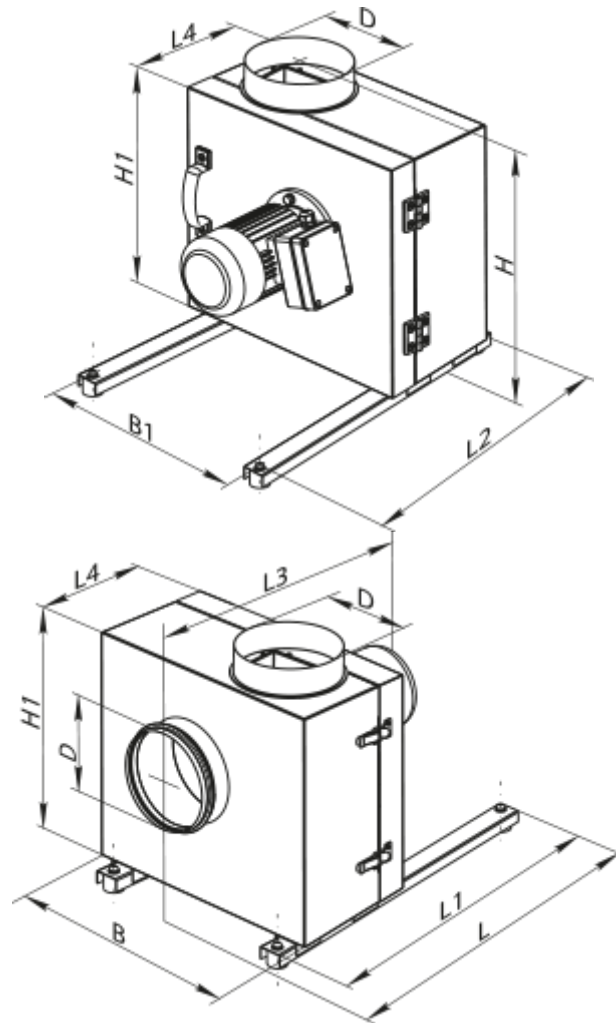
- Max. Förderleistung: 4695
- Schalldruckpegel LpA @ 3 m: 53
- Feuerwiderstandsklasse: 120°C within 60 min
- Schalldämmung
- Motortyp: AC
- Laufradtyp: Centrifugal backward curved blades
- Gehäusematerial: Verzinkter Stahl

	Maßeinheit	KSK 315 2E
Luftkanalgröße	mm	315
Speed	-	1
Versorgungsspannung min	V	230
Versorgungsspannung max	V	230
Frequenz der Netzversorgung	Hz	50/60
Leistung	W	1531
Stromaufnahme	A	7.35
Max. Förderleistung	m <sup>3</sup> /h	4695
Schalldruckpegel LpA @ 3 m	dB(A)	53
Gewicht	kg	61
Fördermitteltemperatur max	°C	110
Fördermitteltemperatur min	°C	-20
Schutzart	-	IP54




## Abmessungen

ØD	B	B1	H	H1	L	L1	L2	L3	L4
315	690	550	708	600	715	700	650	672	327

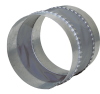


## Zubehör

### Für runde Kanäle

Produktname	Foto	Beschreibung
<a href="#">KOM 315</a>		Rückschlagklappe mit federbelasteten Platten zur Absperrung des Luftstroms in runden Lüftungsrohren

### Sonstiges Zubehör

Produktname	Foto	Beschreibung
<a href="#">VVG 315</a>		Flexible Anti-Vibrations-Verbinder für Rundrohre