

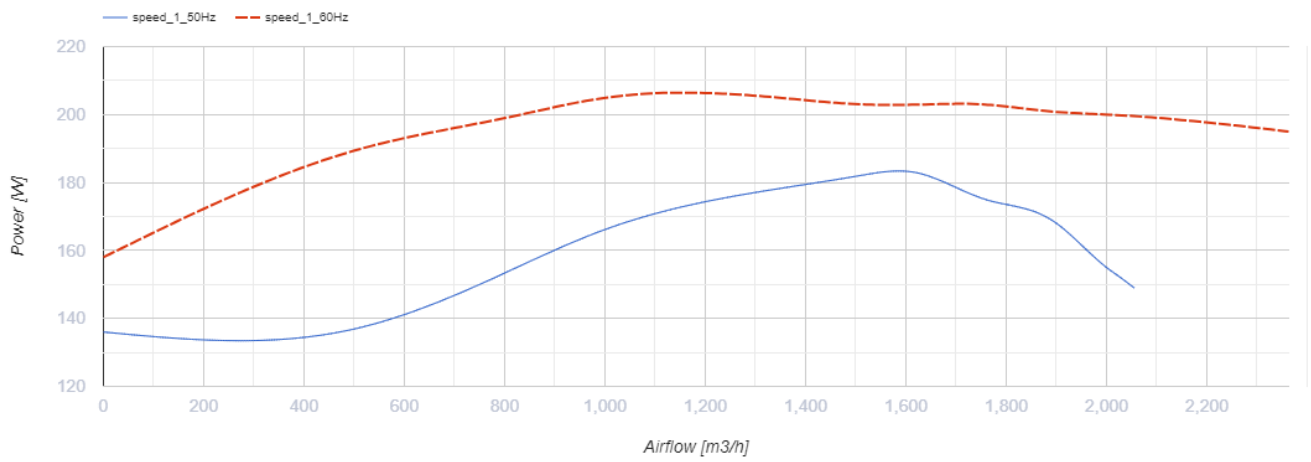
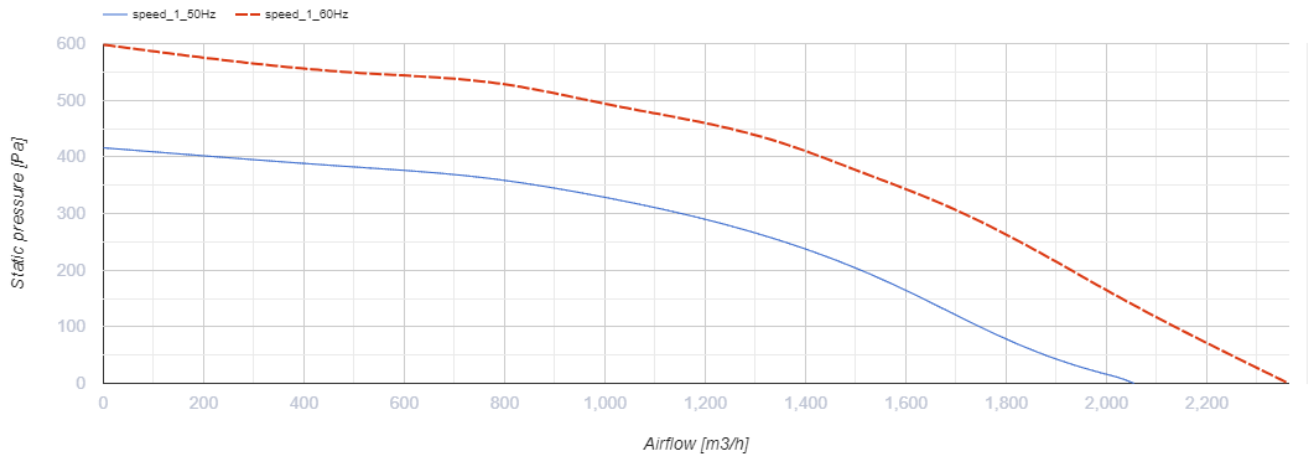
# KSK 315 4D



Radiale Küchenventilatoren mit schallisoliertem Gehäuse

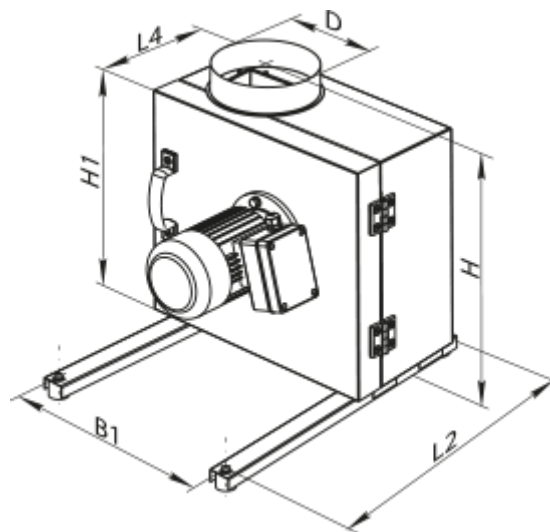
- Max. Förderleistung: 2040
- Schalldruckpegel LpA @ 3 m: 46
- Feuerwiderstandsklasse: 120°C within 60 min
- Schalldämmung
- Motortyp: AC
- Laufradtyp: Centrifugal backward curved blades
- Gehäusematerial: Galvanized steel

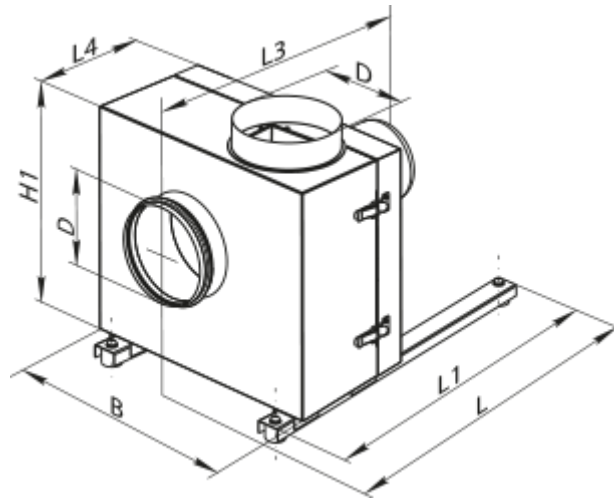
	Maßeinheit	KSK 315 4D
Luftkanalgröße	mm	315
Speed	-	1
Versorgungsspannung min	V	400
Versorgungsspannung max	V	400
Frequenz der Netzversorgung	Hz	50/60
Leistung	W	184
Stromaufnahme	A	0.7
Max. Förderleistung	m <sup>3</sup> /h	2040
Schalldruckpegel LpA @ 3 m	dB(A)	46
Gewicht	kg	52
Fördermitteltemperatur max	°C	110
Fördermitteltemperatur min	°C	-20
Schutzart	-	IP54



## Abmessungen


ØD	B	B1	H	H1	L	L1	L2	L3	L4
315	690	550	708	600	715	700	650	612	327





## Zubehör

### Für runde Kanäle

Produktname	Foto	Beschreibung
<a href="#">KOM 315</a>		Die Rückschlagklappe mit federbelasteten Platten ist zur Absperrung des Lüftungsrohres und zur Verhinderung von Lufrückstrom bei abgeschaltetem Lüftungssystem bestimmt

### Sonstiges Zubehör

Produktname	Foto	Beschreibung
<a href="#">VVG 315</a>		Elastische Vibrationsdämpfende Manschetten