

KSK 315 4E



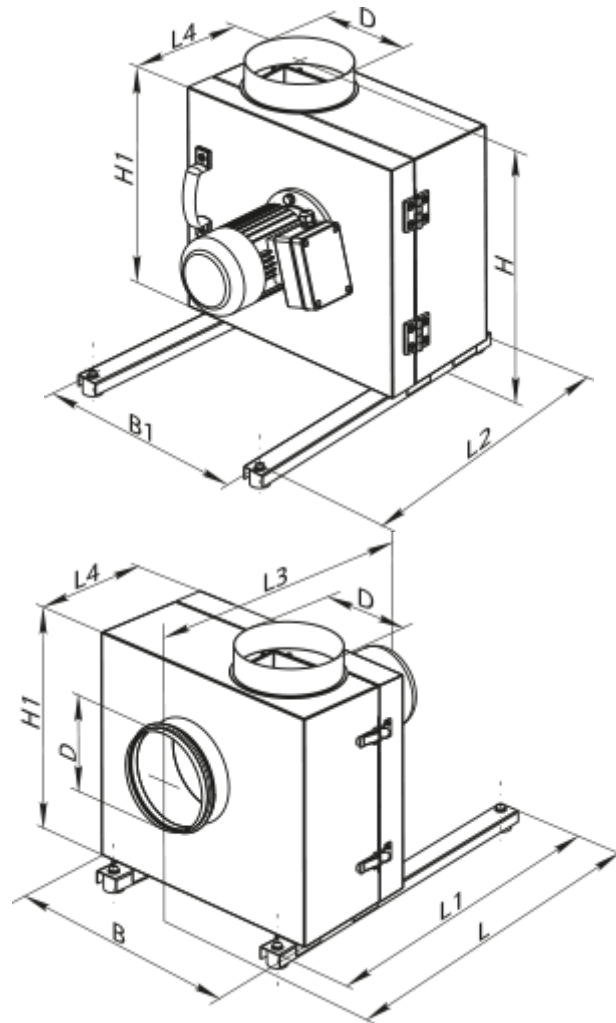
Radiale Küchenventilatoren mit schallisoliertem Gehäuse

- Max. Förderleistung: 1970
- Schalldruckpegel LpA @ 3 m: 46
- Feuerwiderstandsklasse: 120°C within 60 min
- Schalldämmung
- Motortyp: AC
- Laufradtyp: Centrifugal backward curved blades
- Gehäusematerial: Galvanized steel

	Maßeinheit	KSK 315 4E
Luftkanalgröße	mm	315
Speed	-	1
Versorgungsspannung min	V	230
Versorgungsspannung max	V	230
Frequenz der Netzversorgung	Hz	50/60
Leistung	W	304
Stromaufnahme	A	1.84
Max. Förderleistung	m ³ /h	1970
Schalldruckpegel LpA @ 3 m	dB(A)	46
Gewicht	kg	53
Fördermitteltemperatur max	°C	110
Fördermitteltemperatur min	°C	-20
Schutzart	-	IP54


Abmessungen

ØD	B	B1	H	H1	L	L1	L2	L3	L4
315	690	550	708	600	715	700	650	612	327



Zubehör

Für runde Kanäle

Produktname	Foto	Beschreibung
KOM 315		Die Rückschlagklappe mit federbelasteten Platten ist zur Absperrung des Lüftungsrohres und zur Verhinderung von Luftrückstrom bei abgeschaltetem Lüftungssystem bestimmt

Sonstiges Zubehör

Produktname	Foto	Beschreibung
VVG 315		Elastische Vibrationsdämpfende Manschetten