

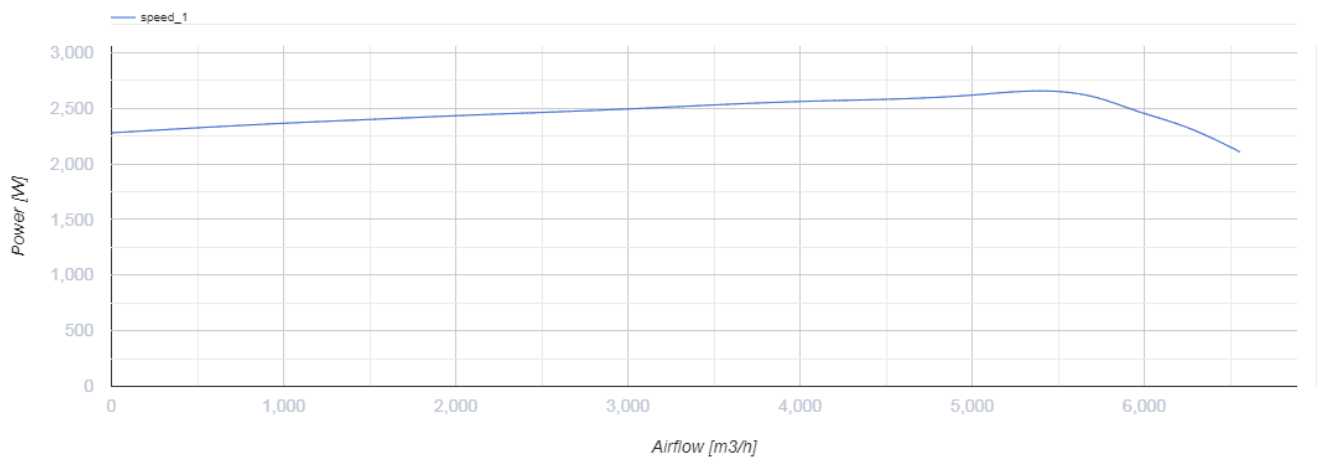
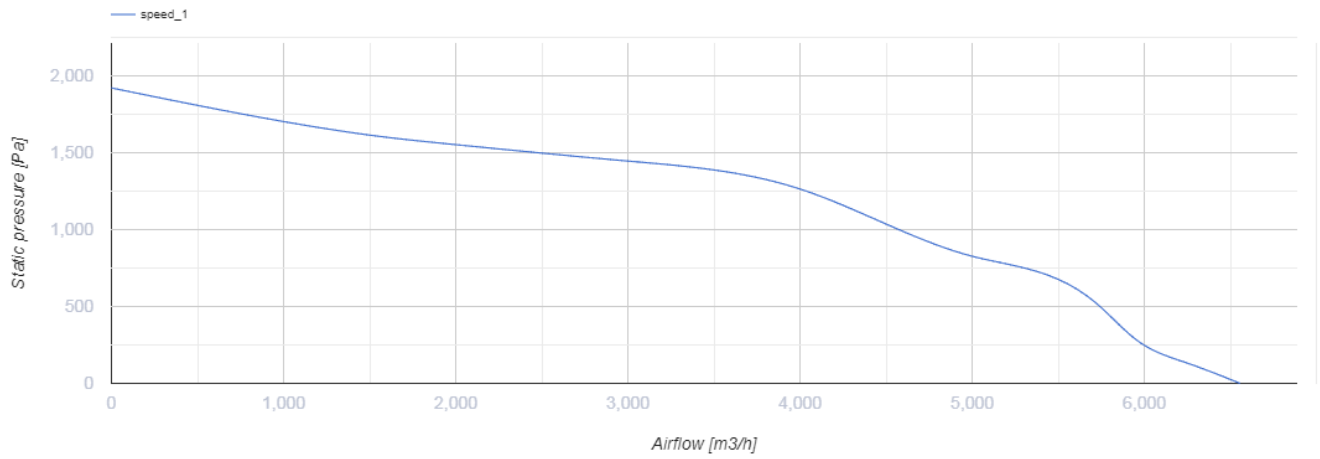
# KSK 355 2E



Küchen-Rohrventilatoren in schalldämmten Gehäusen mit einer Betriebstemperatur von 120 °C

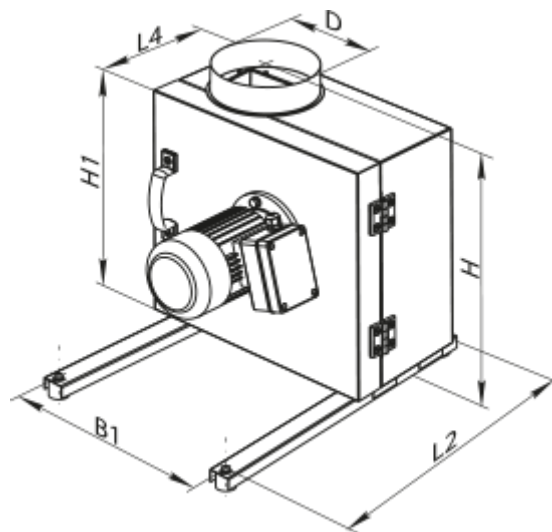
- Max. Förderleistung: 6570
- Schalldruckpegel LpA @ 3 m: 54
- Feuerwiderstandsklasse: 120°C within 60 min
- Schalldämmung
- Motortyp: AC
- Laufradtyp: Centrifugal backward curved blades
- Gehäusematerial: Verzinkter Stahl

	Maßeinheit	KSK 355 2E
Luftkanalgröße	mm	355
Speed	-	1
Versorgungsspannung min	V	230
Versorgungsspannung max	V	230
Frequenz der Netzversorgung	Hz	50
Leistung	W	2621
Stromaufnahme	A	12.66
Max. Förderleistung	m <sup>3</sup> /h	6570
Schalldruckpegel LpA @ 3 m	dB(A)	54
Gewicht	kg	68
Fördermitteltemperatur max	°C	110
Fördermitteltemperatur min	°C	-20
Schutzart	-	IP54



## Abmessungen

ØD	B	B1	H	H1	L	L1	L2	L3	L4
355	740	600	764	655	727	700	650	737	352





## Zubehör

### Sonstiges Zubehör

Produktname	Foto	Beschreibung
<a href="#">VVG 355</a>		Elastische Vibrationsdämpfende Manschetten