

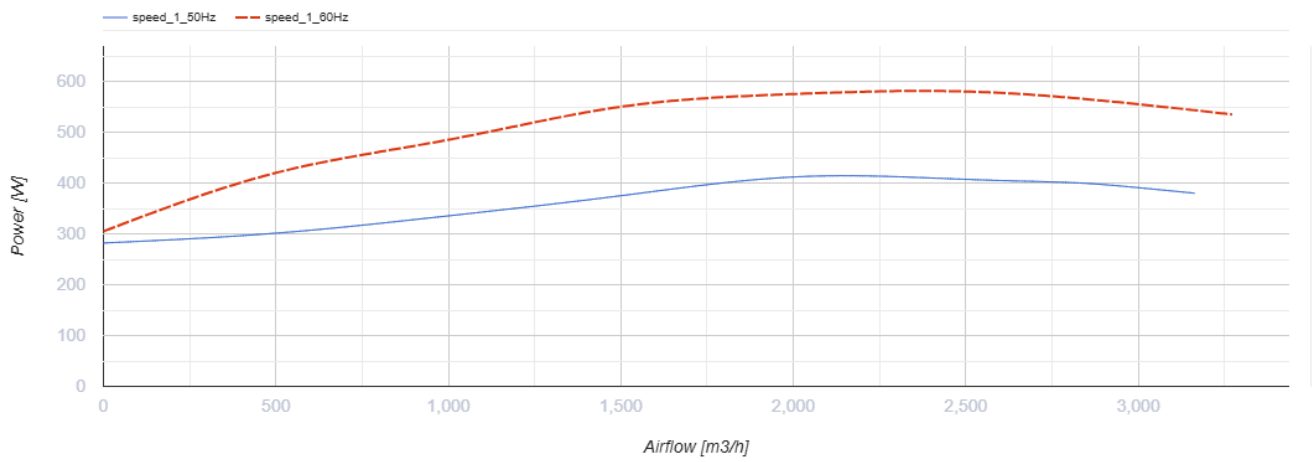
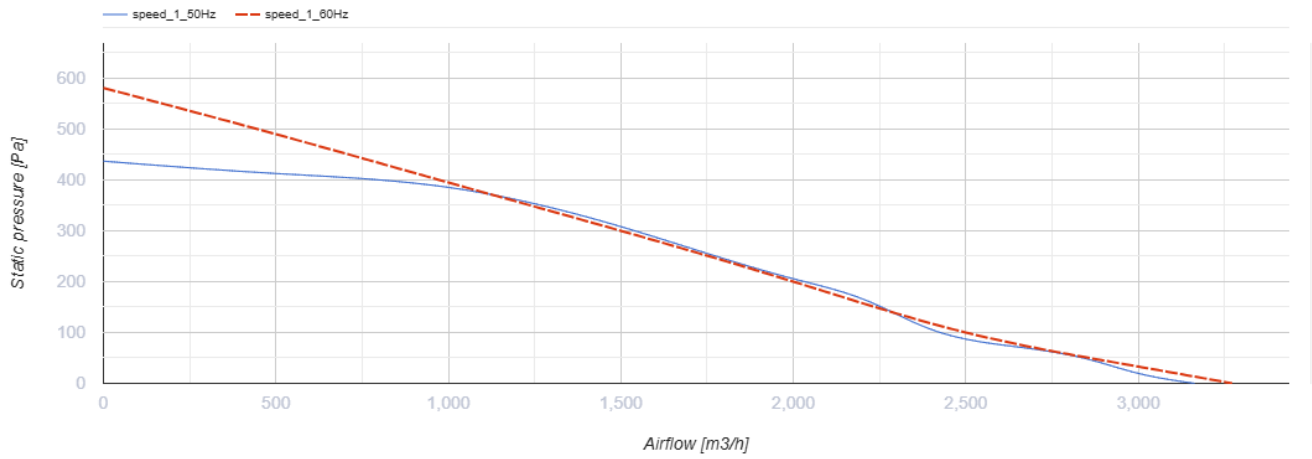
KSK 355 4D



Radiale Küchenventilatoren mit schallisoliertem Gehäuse

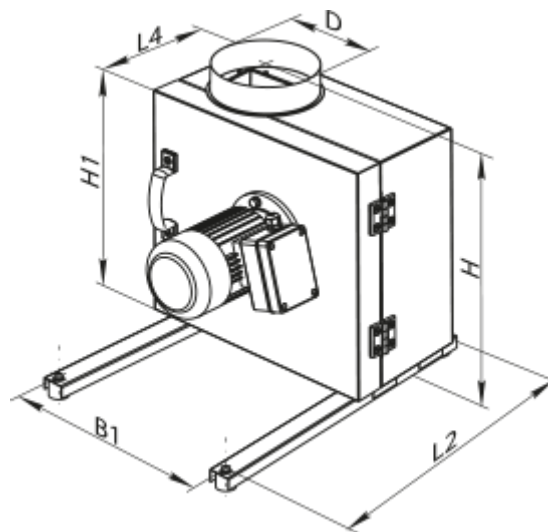
- Max. Förderleistung: 3155
- Schalldruckpegel LpA @ 3 m: 49
- Feuerwiderstandsklasse: 120°C within 60 min
- Schalldämmung
- Motortyp: AC
- Laufradtyp: Centrifugal backward curved blades
- Gehäusematerial: Galvanized steel

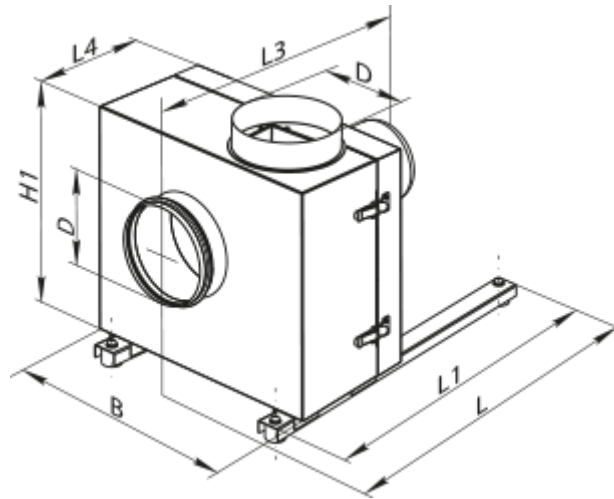
	Maßeinheit	KSK 355 4D
Luftkanalgröße	mm	355
Speed	-	1
Versorgungsspannung min	V	400
Versorgungsspannung max	V	400
Frequenz der Netzversorgung	Hz	50/60
Leistung	W	405
Stromaufnahme	A	0.87
Max. Förderleistung	m ³ /h	3155
Schalldruckpegel LpA @ 3 m	dB(A)	49
Gewicht	kg	59
Fördermitteltemperatur max	°C	110
Fördermitteltemperatur min	°C	-20
Schutzart	-	IP54



Abmessungen

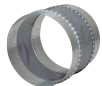
ØD	B	B1	H	H1	L	L1	L2	L3	L4
355	740	600	764	655	727	700	650	637	352





Zubehör

Sonstiges Zubehör

Produktname	Foto	Beschreibung
VVG 355		Elastische Vibrationsdämpfende Manschetten