

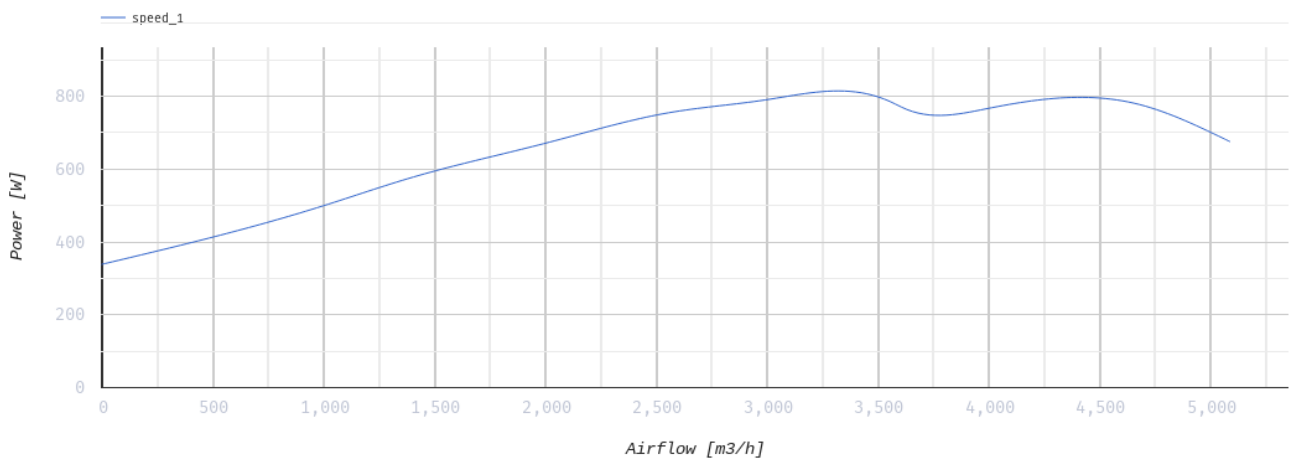
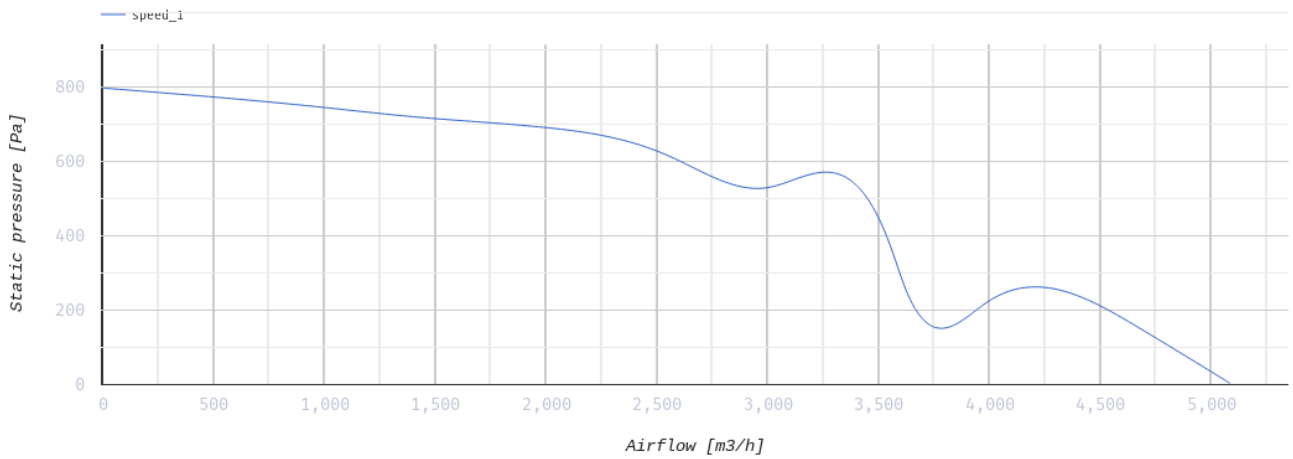
KSK 400 4D



Küchen-Rohrventilatoren in schallgedämmten Gehäusen mit einer Betriebstemperatur von 120 °C

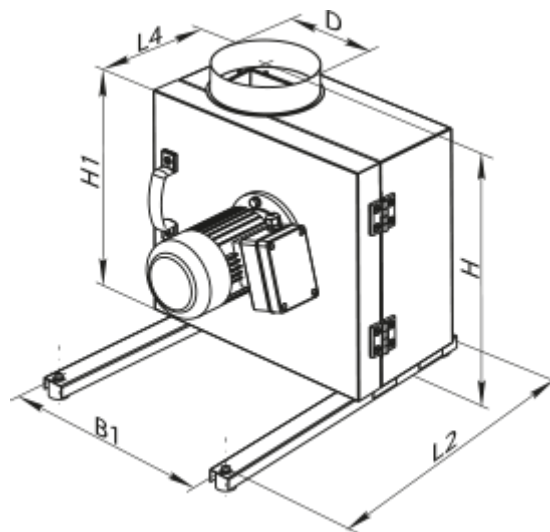
- Max. Förderleistung: 5098
- Schalldruckpegel LpA @ 3 m: 53
- Feuerwiderstandsklasse: 120°C within 60 min
- Schalldämmung
- Motortyp: AC
- Laufradtyp: Centrifugal backward curved blades
- Gehäusematerial: Verzinkter Stahl

	Maßeinheit	KSK 400 4D
Luftkanalgröße	mm	400
Speed	-	1
Versorgungsspannung min	V	400
Versorgungsspannung max	V	400
Frequenz der Netzversorgung	Hz	50
Leistung	W	785
Stromaufnahme	A	2.25
Max. Förderleistung	m ³ /h	5098
Schalldruckpegel LpA @ 3 m	dB(A)	53
Gewicht	kg	92
Fördermitteltemperatur max	°C	110
Fördermitteltemperatur min	°C	-20
Schutzart	-	IP54



Abmessungen

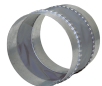
ØD	B	B1	H	H1	L	L1	L2	L3	L4
400	906	700	900	790	908	900	850	747	402





Zubehör

Sonstiges Zubehör

Produktname	Foto	Beschreibung
VVG 400		Elastische Vibrationsdämpfende Manschetten