

# KSK 450 6D



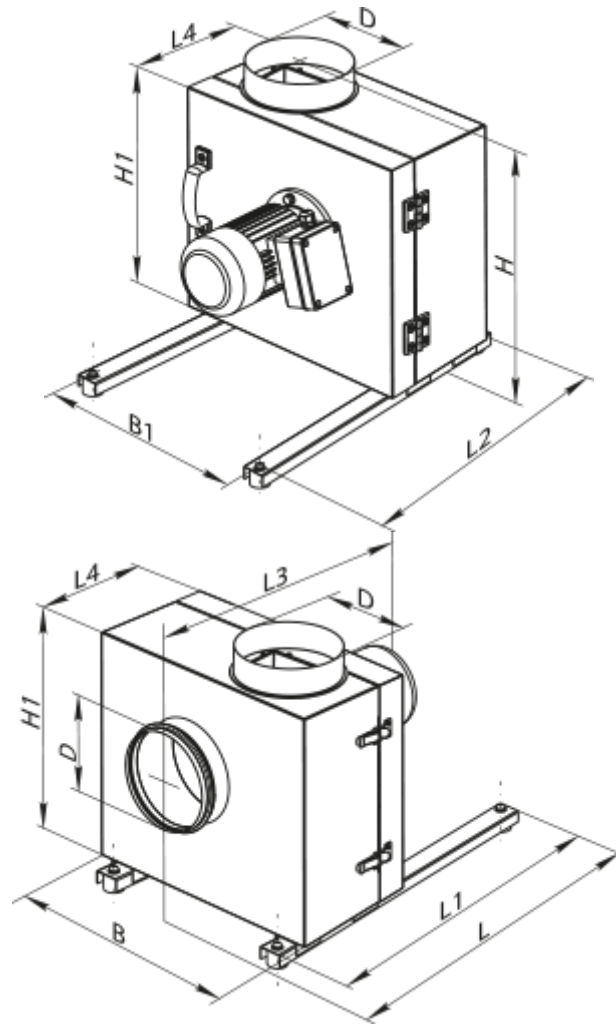
Radiale Küchenventilatoren mit schallisoliertem Gehäuse

- Max. Förderleistung: 4991
- Schalldruckpegel LpA @ 3 m: 49
- Feuerwiderstandsklasse: 120°C within 60 min
- Schalldämmung
- Motortyp: AC
- Laufradtyp: Centrifugal backward curved blades
- Gehäusematerial: Galvanized steel

	Maßeinheit	KSK 450 6D
Luftkanalgröße	mm	450
Speed	-	1
Versorgungsspannung min	V	400
Versorgungsspannung max	V	400
Frequenz der Netzversorgung	Hz	50
Leistung	W	454
Stromaufnahme	A	1.33
Max. Förderleistung	m <sup>3</sup> /h	4991
Schalldruckpegel LpA @ 3 m	dB(A)	49
Gewicht	kg	105
Fördermitteltemperatur max	°C	110
Fördermitteltemperatur min	°C	-20
Schutzart	-	IP54

## Abmessungen

ØD	B	B1	H	H1	L	L1	L2	L3	L4
450	996	750	980	870	925	900	850	739	437



## Zubehör

### Sonstiges Zubehör

Produktname	Foto	Beschreibung
<a href="#">VVG 450</a>		Elastische Vibrationsdämpfende Manschetten