

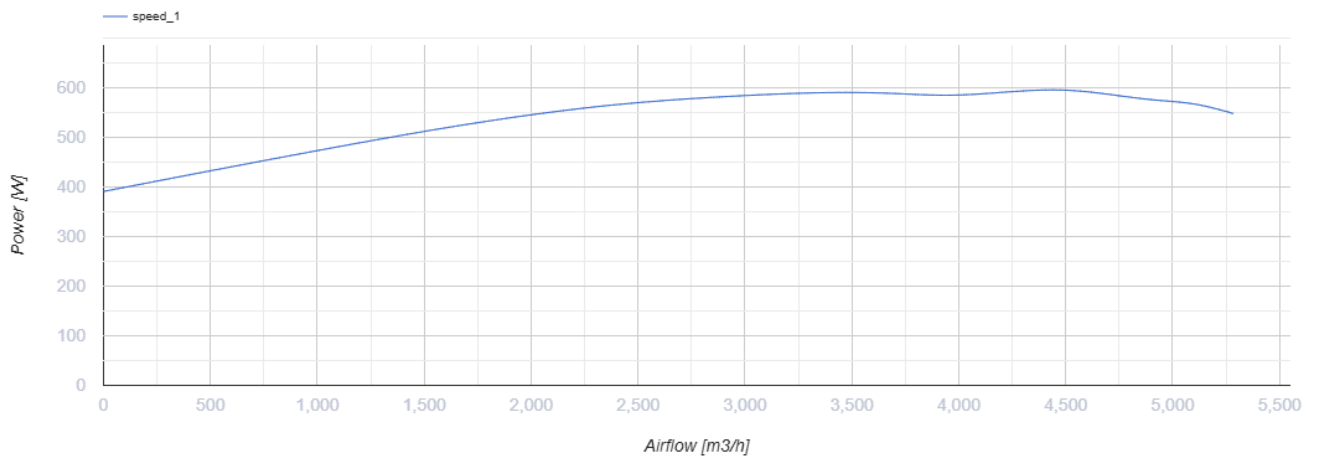
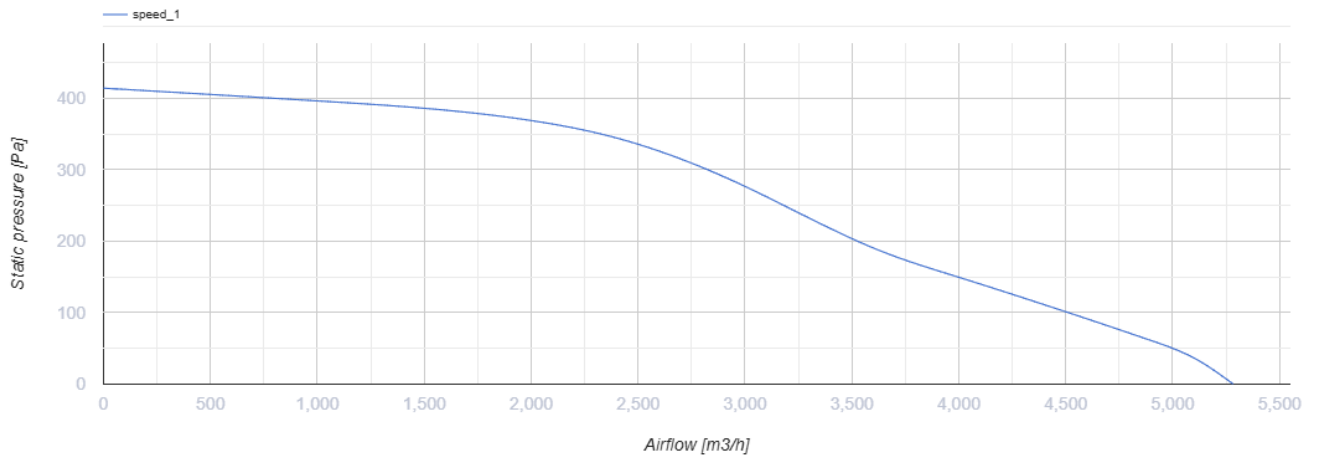
KSK 450 6E



Radiale Küchenventilatoren mit schallisoliertem Gehäuse

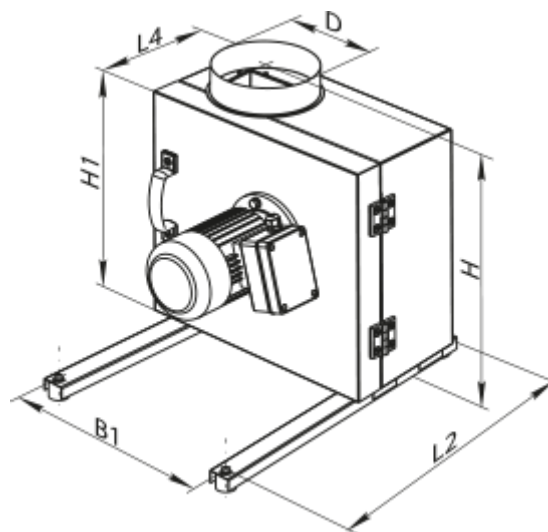
- Max. Förderleistung: 5299
- Schalldruckpegel LpA @ 3 m: 50
- Feuerwiderstandsklasse: 120°C within 60 min
- Schalldämmung
- Motortyp: AC
- Laufradtyp: Centrifugal backward curved blades
- Gehäusematerial: Galvanized steel

	Maßeinheit	KSK 450 6E
Luftkanalgröße	mm	450
Speed	-	1
Versorgungsspannung min	V	230
Versorgungsspannung max	V	230
Frequenz der Netzversorgung	Hz	50
Leistung	W	594
Stromaufnahme	A	2.85
Max. Förderleistung	m ³ /h	5299
Schalldruckpegel LpA @ 3 m	dB(A)	50
Gewicht	kg	105
Fördermitteltemperatur max	°C	110
Fördermitteltemperatur min	°C	-20
Schutzart	-	IP54



Abmessungen

ØD	B	B1	H	H1	L	L1	L2	L3	L4
450	996	750	980	870	925	900	850	739	437





Zubehör

Sonstiges Zubehör

Produktname	Foto	Beschreibung
VVG 450		Elastische Vibrationsdämpfende Manschetten