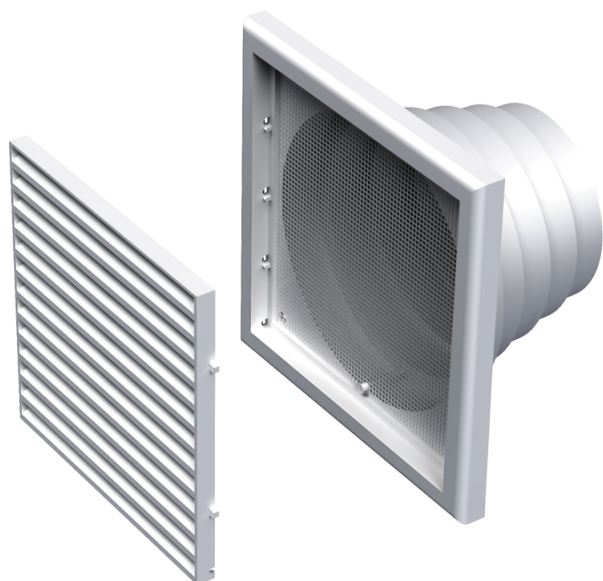


MV 120 VN

Kunststoffgitter für Be- und Entlüftung

- Gehäusematerial: Kunststoff



	Maßeinheit	MV 120 VN
Luftkanalgröße	mm	100

Abmessungen

B	H	L	L1	D
186	142	15	115	100-150

