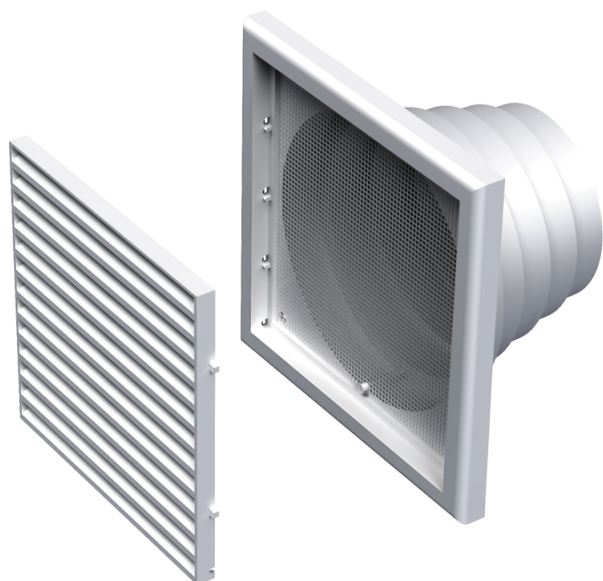


MV 120 VNs

Kunststoffgitter für Be- und Entlüftung

- Gehäusematerial: Plastic
- Optionen für Gitter: Insect screen



	Maßeinheit	MV 120 VNs
Luftkanalgröße	mm	100

Abmessungen

B	H	L	L1	D
186	142	15	115	100-150

