

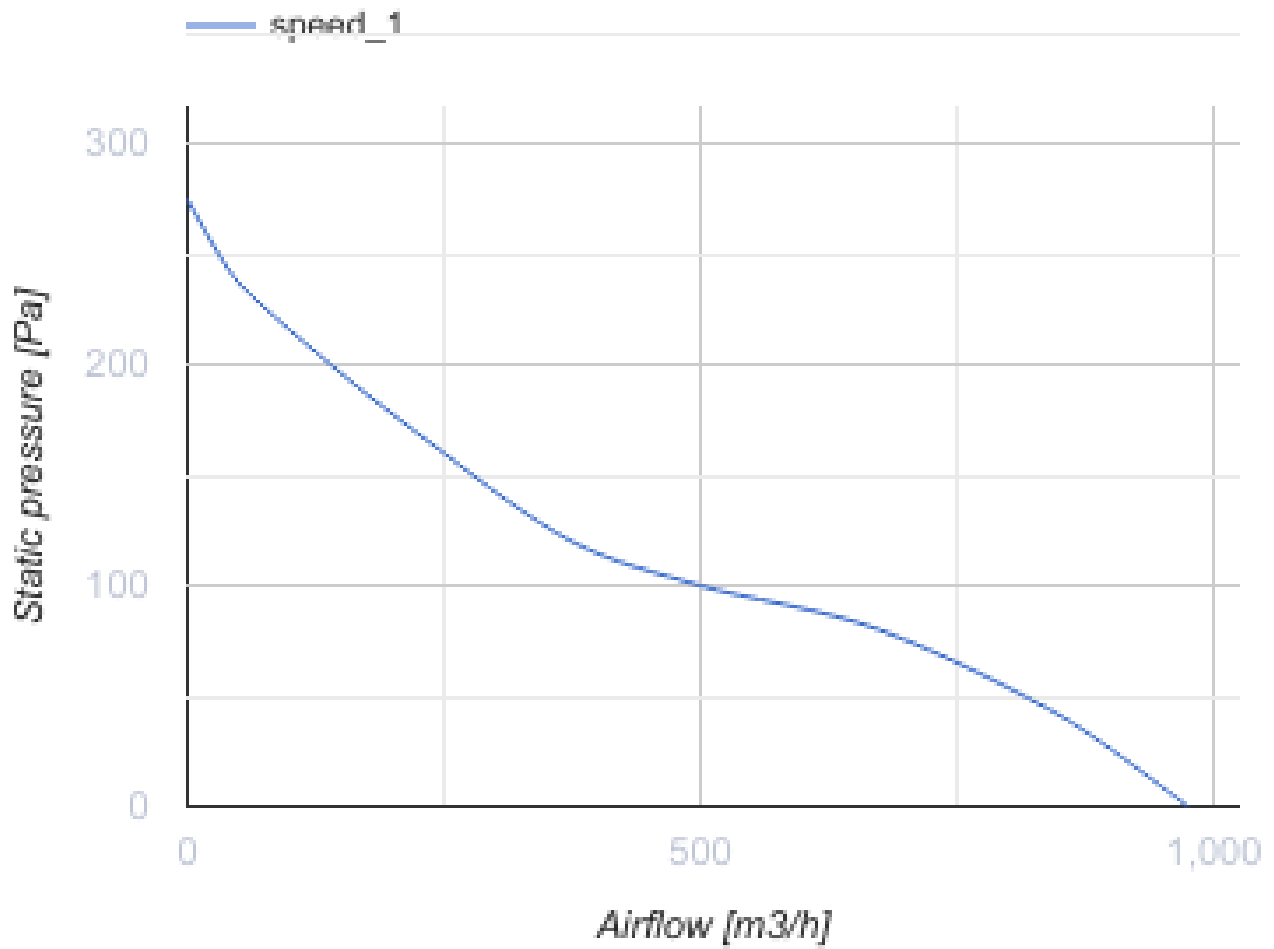
# OV 200 EC



Axial-Wandventilatoren mit EC-Motoren

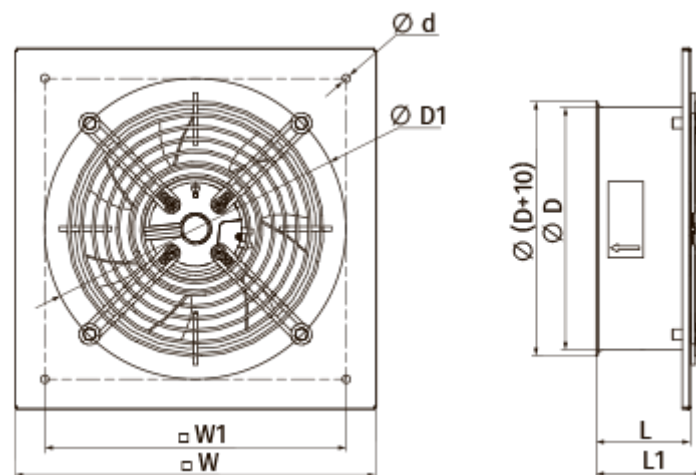
- Max. Förderleistung: 975
- Schalldruckpegel LpA @ 3 m: 50
- Motortyp: EC
- Laufradtyp: Axial
- Gehäusematerial: Beschichteter Stahl

	Maßeinheit	OV 200 EC
Phasen	-	1
Versorgungsspannung min	V	230
Versorgungsspannung max	V	230
Frequenz der Netzversorgung	Hz	50/60
Leistung	W	55
Stromaufnahme	A	0.4
Max. Förderleistung	m <sup>3</sup> /h	975
Schalldruckpegel LpA @ 3 m	dB(A)	50
Gewicht	kg	2.04
Fördermitteltemperatur max	°C	60
Fördermitteltemperatur min	°C	-25
Schutzart	-	IPX5
Motorschutzart	-	IP55



## Abmessungen

ØD	ØD1	Ød1	L	L1	W	W1
210	260	7	81	93	312	260



## Zubehör

### Drehzahlregler

Produktname	Foto	Beschreibung
<a href="#">R-1/010</a>		EC-motor Drehzahlregler