

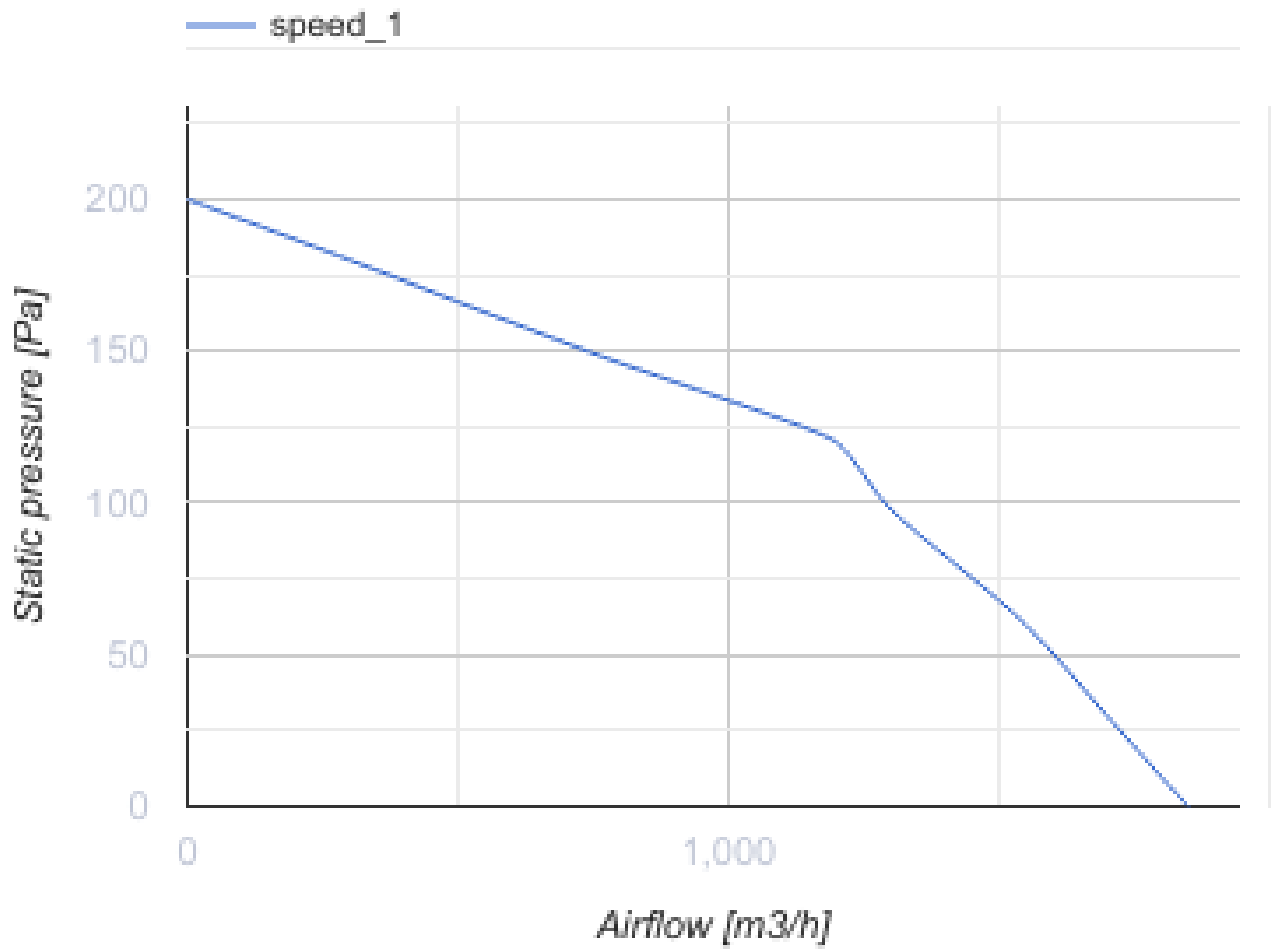
OV 250 S EC



Niederdruck-Axialventilatoren im Stahlgehäuse für Wand- und Rohrmontage

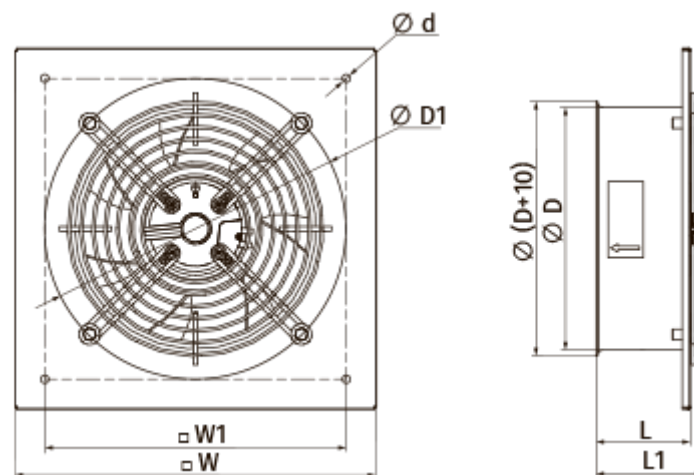
- Max. Förderleistung: 1850
- Schalldruckpegel LpA @ 3 m: 57
- Motortyp: EC
- Laufradtyp: Axial
- Gehäusematerial: Coated steel

	Maßeinheit	OV 250 S EC
Phasen	-	1
Versorgungsspannung min	V	230
Versorgungsspannung max	V	230
Frequenz der Netzversorgung	Hz	50/60
Leistung	W	115
Stromaufnahme	A	0.85
Max. Förderleistung	m ³ /h	1850
Schalldruckpegel LpA @ 3 m	dB(A)	57
Gewicht	kg	2.56
Fördermitteltemperatur max	°C	60
Fördermitteltemperatur min	°C	-25
Schutzart	-	IPX5
Motorschutzart	-	IP55



Abmessungen

ØD	ØD1	Ød1	L	L1	W	W1
262	325	7	81	93	370	320



Zubehör

Drehzahlregler

Produktname	Foto	Beschreibung
R-1/010		EC-motor Drehzahlregler