

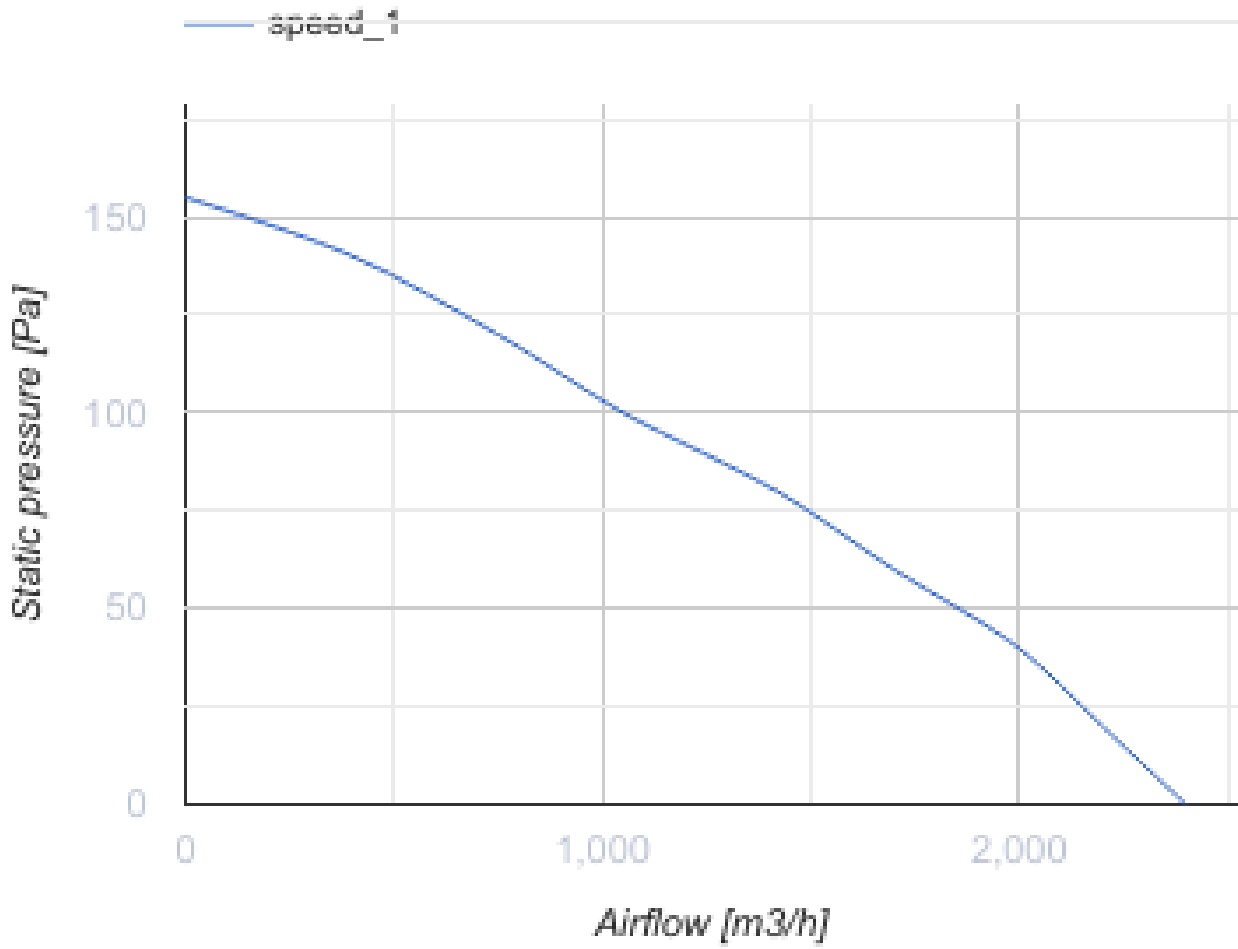
OV 300 EC



Niederdruck-Axialventilatoren im Stahlgehäuse für Wand- und Rohrmontage

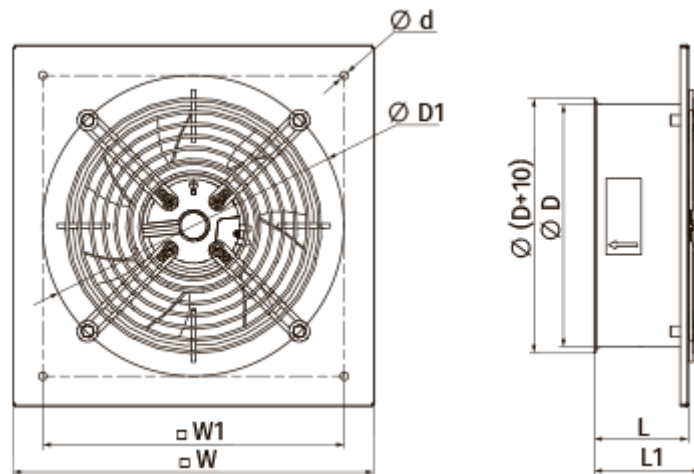
- Max. Förderleistung: 2400
- Schalldruckpegel LpA @ 3 m: 57
- Motortyp: EC
- Laufradtyp: Axial
- Gehäusematerial: Coated steel

	Maßeinheit	OV 300 EC
Phasen	-	1
Versorgungsspannung min	V	230
Versorgungsspannung max	V	230
Frequenz der Netzversorgung	Hz	50/60
Leistung	W	150
Stromaufnahme	A	1.2
Max. Förderleistung	m ³ /h	2400
Schalldruckpegel LpA @ 3 m	dB(A)	57
Gewicht	kg	3.4
Fördermitteltemperatur max	°C	60
Fördermitteltemperatur min	°C	-25
Schutzart	-	IPX5
Motorschutzart	-	IP55



Abmessungen

ØD	ØD1	Ød1	L	L1	W	W1
317	365	9	104	116	430	380



Zubehör

Drehzahlregler

Produktname	Foto	Beschreibung
R-1/010		EC-motor Drehzahlregler