

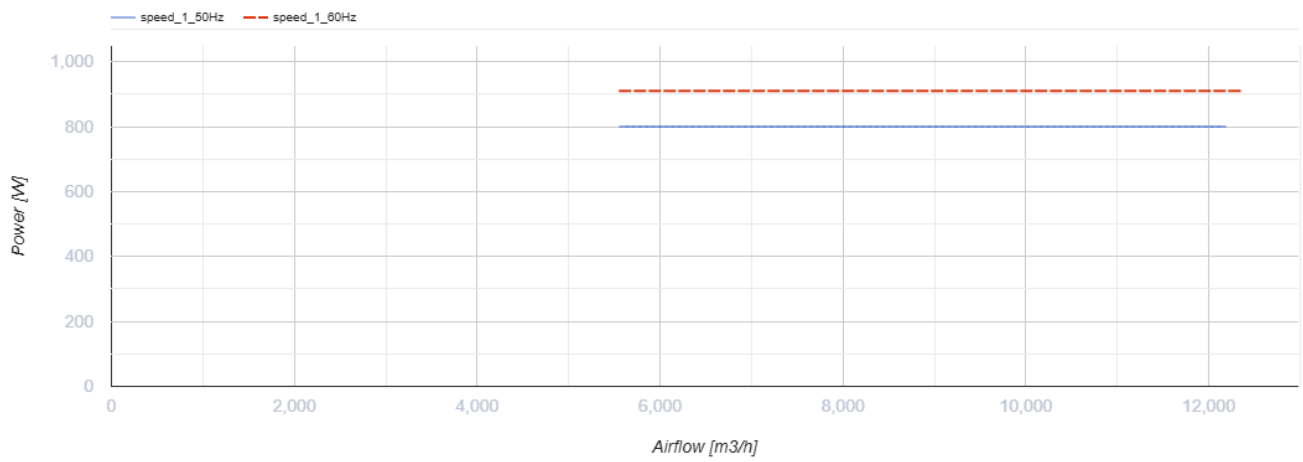
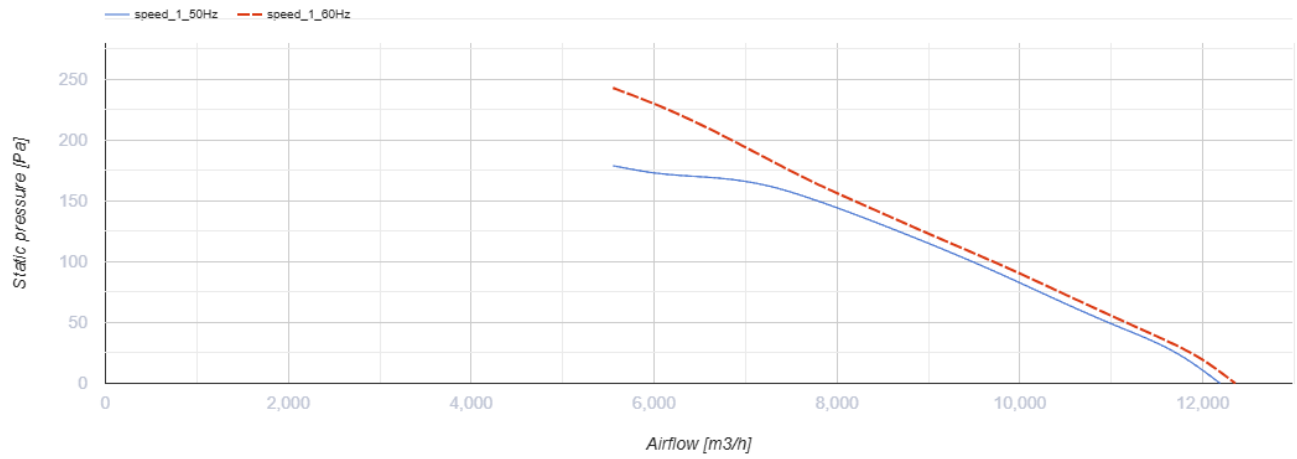
OV 4D 630



Axial-Wandventilatoren

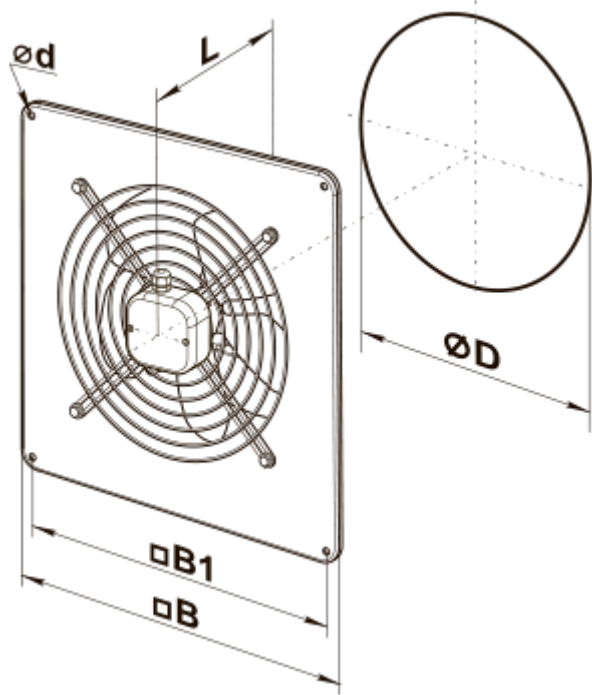
- Max. Förderleistung: 12200
- Schalldruckpegel LpA @ 3 m: 69
- Motortyp: AC
- Laufradtyp: Axial
- In jeder Position

	Maßeinheit	OV 4D 630
Luftkanalgröße	mm	630
Speed	-	1
Versorgungsspannung min	V	400
Versorgungsspannung max	V	400
Frequenz der Netzversorgung	Hz	50/60
Leistung	W	800
Stromaufnahme	A	1.6
Max. Förderleistung	m ³ /h	12200
Schalldruckpegel LpA @ 3 m	dB(A)	69
Gewicht	kg	20
Fördermitteltemperatur max	°C	60
Fördermitteltemperatur min	°C	-30
Schutzart	-	IP24



Abmessungen

ØD	Ød	B	B1	L
650	11	800	710	275



Ecodesign

Warenzeichen	Vents
Modell	OV 4D 630
Antriebsart	External MSD or VSD
Art des Wärmerückgewinnungssystems	Keines
Nennluftvolumenstrom (m ³ /s)	2.151
Nominal external pressure (Pa)	152
Maximum external leakage rates (%)	2.7
Ventilatoreffizienz (%)	41.2
Angabe des Typs	NRVU UVU
Elektrische Nenneingangsleistung (kW)	0.81
Sound power level (dB(A))	98