

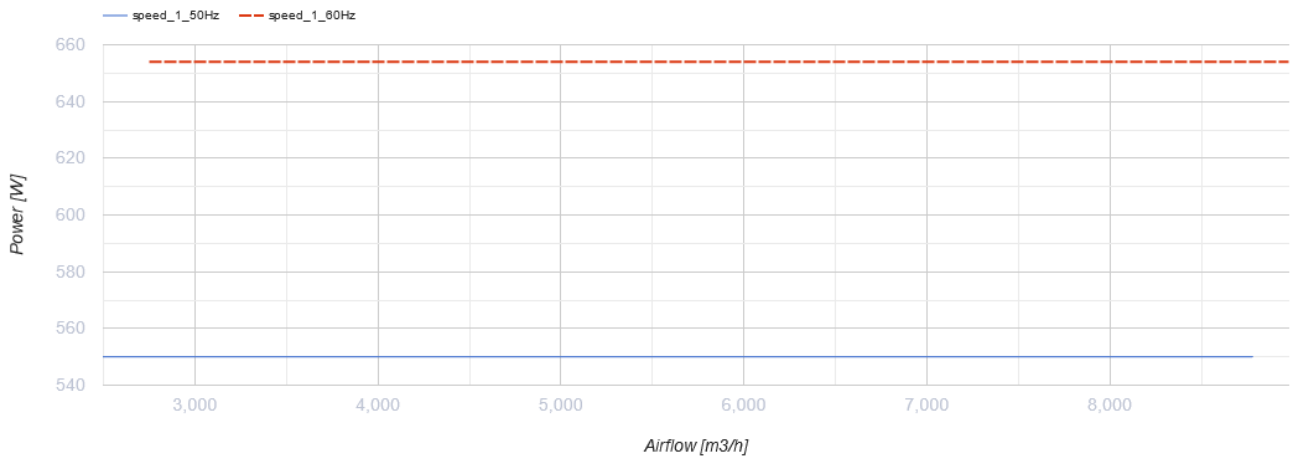
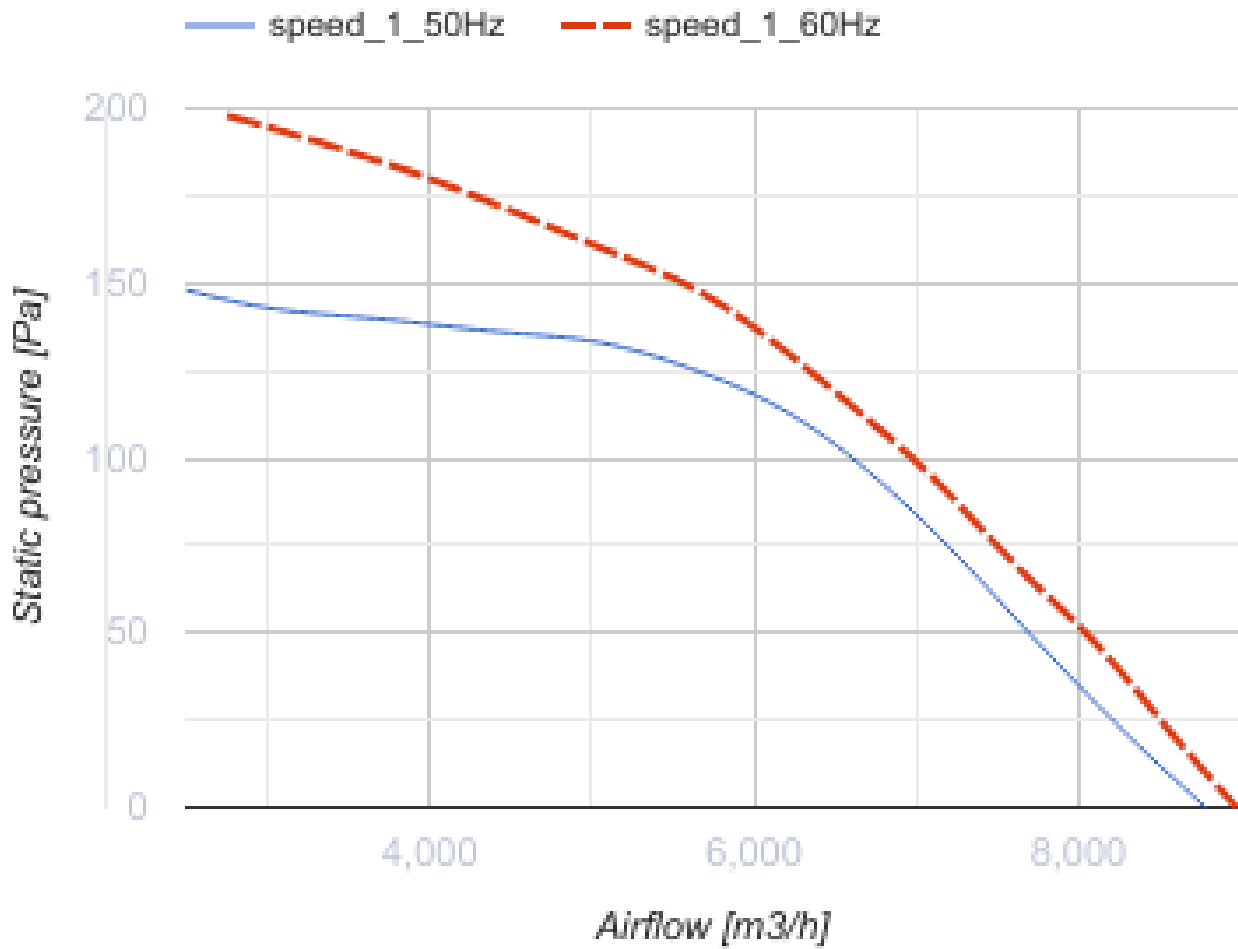
OV 4E 550



Niederdruck-Axialventilatoren im Stahlgehäuse für Wandmontage

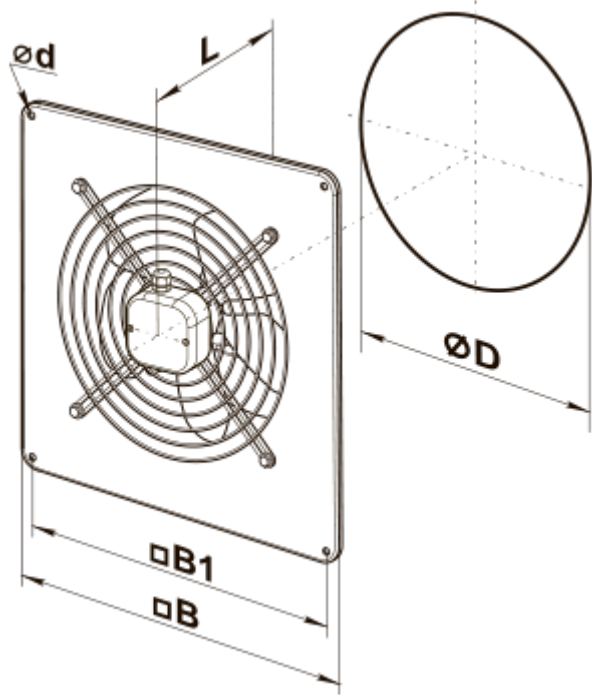
- Max. Förderleistung: 8800
- Schalldruckpegel LpA @ 3 m: 62
- Motortyp: AC
- Laufradtyp: Axial
- Gehäusematerial: Coated steel
- In jeder Position

	Maßeinheit	OV 4E 550
Luftkanalgröße	mm	550
Speed	-	1
Versorgungsspannung min	V	220
Versorgungsspannung max	V	240
Frequenz der Netzversorgung	Hz	50/60
Leistung	W	550
Stromaufnahme	A	2.55
Max. Förderleistung	m ³ /h	8800
Schalldruckpegel LpA @ 3 m	dB(A)	62
Gewicht	kg	16.5
Fördermitteltemperatur max	°C	60
Fördermitteltemperatur min	°C	-30
Schutzart	-	IP24



Abmessungen

ØD	Ød	B	B1	L
570	11	725	675	260



Ecodesign

Warenzeichen	Vents
Modell	OV 4E 550
Antriebsart	External MSD or VSD
Art des Wärmerückgewinnungssystems	Keines
Nennluftvolumenstrom (m ³ /s)	1.644
Nominal external pressure (Pa)	120
Maximum external leakage rates (%)	2.7
Ventilatoreffizienz (%)	34.7
Sound power level (dB(A))	90
Elektrische Nenneingangsleistung (kW)	0.581
Angabe des Typs	NRVU UVU