

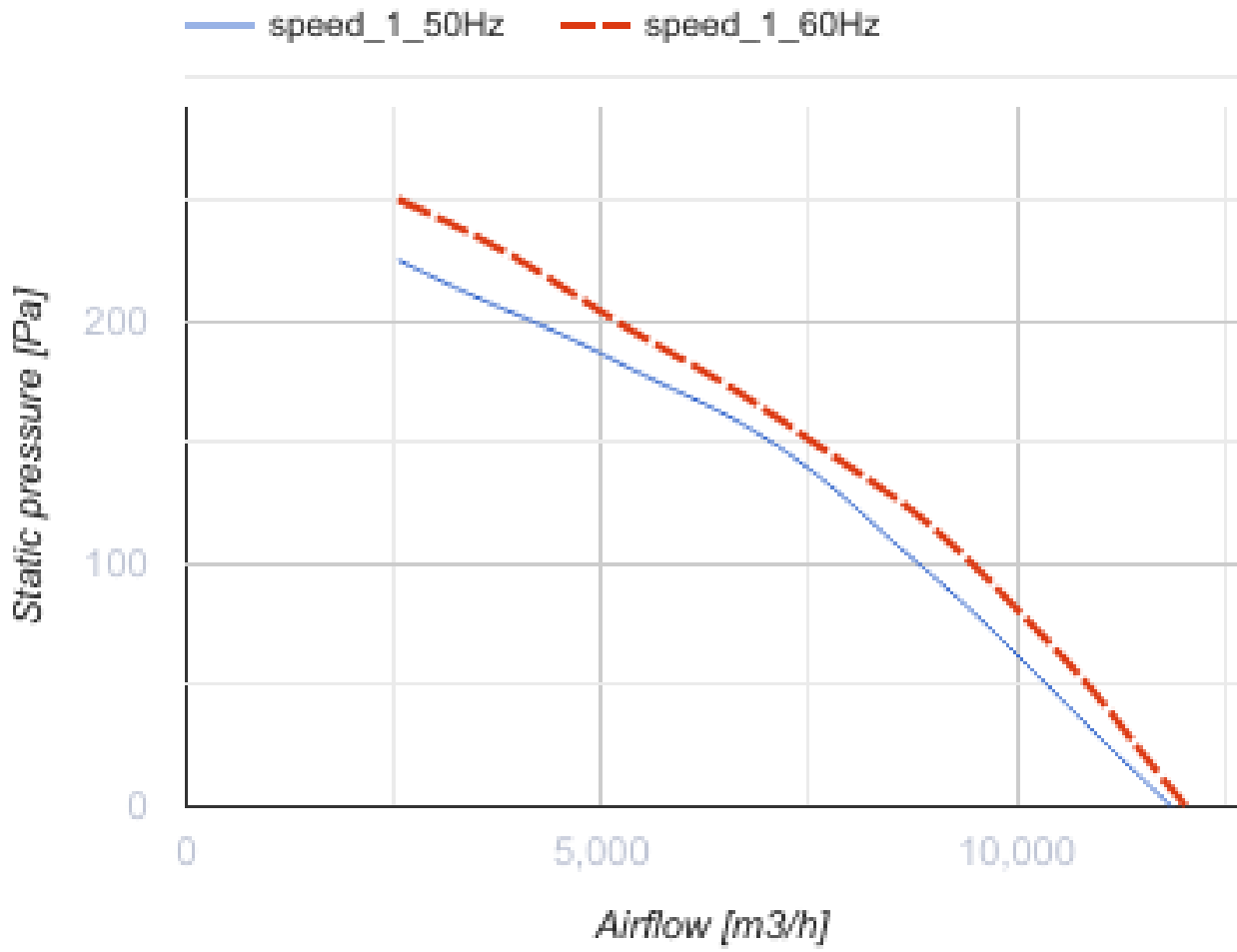
OV 4E 630



Axial-Wandventilatoren

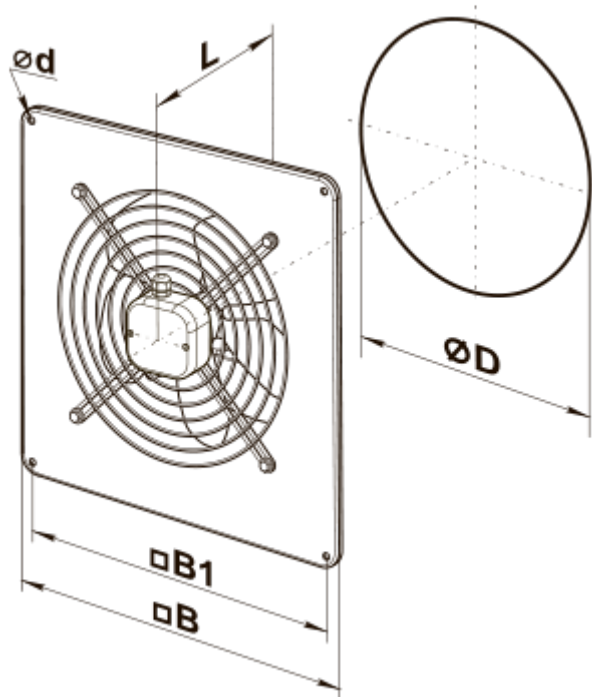
- Max. Förderleistung: 11900
- Schalldruckpegel LpA @ 3 m: 67
- Motortyp: AC
- Laufradtyp: Axial
- In jeder Position

	Maßeinheit	OV 4E 630
Luftkanalgröße	mm	630
Speed	-	1
Versorgungsspannung min	V	220
Versorgungsspannung max	V	240
Frequenz der Netzversorgung	Hz	50/60
Leistung	W	750
Stromaufnahme	A	3.5
Max. Förderleistung	m ³ /h	11900
Schalldruckpegel LpA @ 3 m	dB(A)	67
Gewicht	kg	20
Fördermitteltemperatur max	°C	60
Fördermitteltemperatur min	°C	-30
Schutzart	-	IP24



Abmessungen

$\varnothing D$	$\varnothing d$	B	B1	L
650	11	800	710	275



Ecodesign

Warenzeichen	Vents
Modell	OV 4E 630
Antriebsart	External MSD or VSD
Art des Wärmerückgewinnungssystems	Keines
Nennluftvolumenstrom (m ³ /s)	1.971
Nominal external pressure (Pa)	149
Maximum external leakage rates (%)	2.7
Ventilatoreffizienz (%)	37.5
Angabe des Typs	NRVU UVU
Elektrische Nenneingangsleistung (kW)	0.8
Sound power level (dB(A))	95