

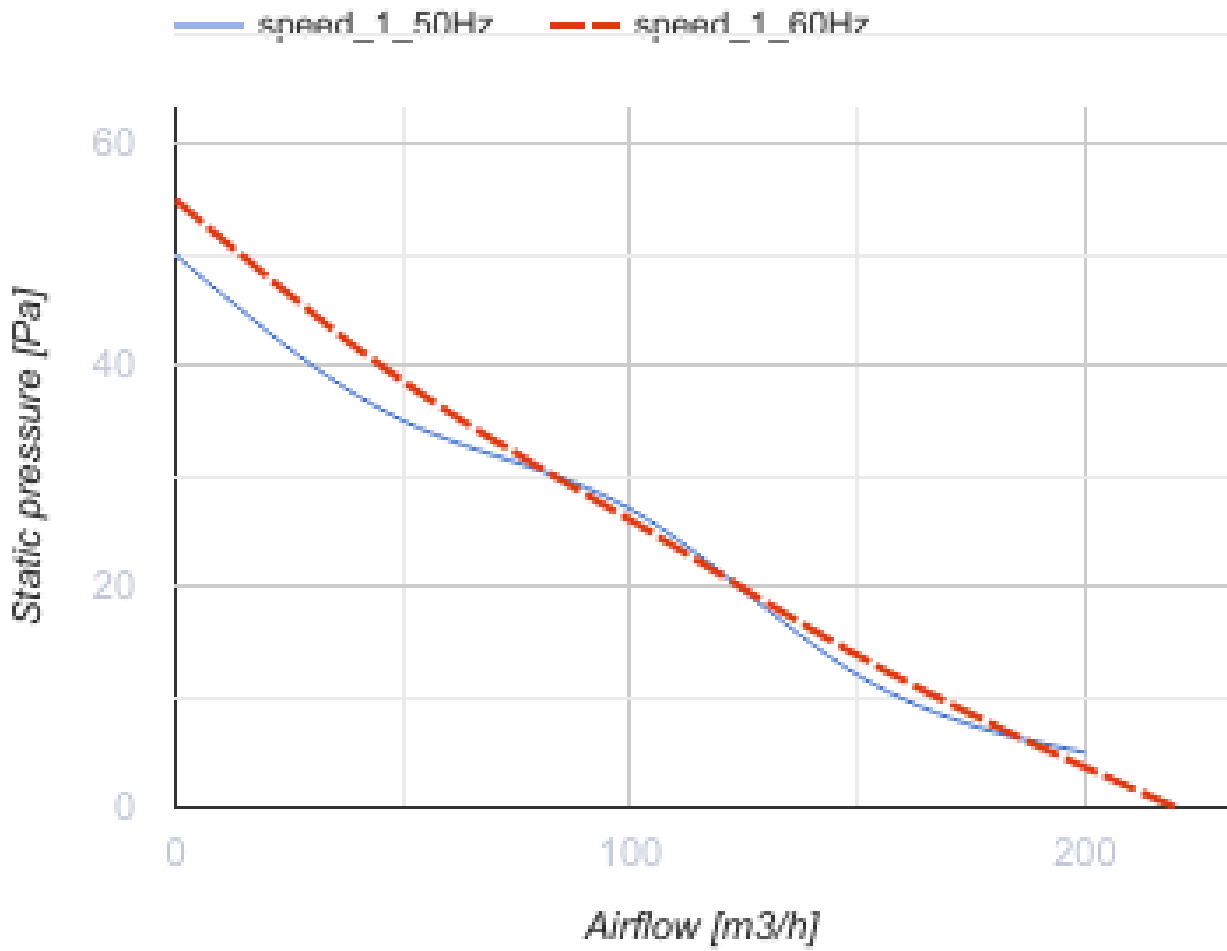
OV1 150



Axial-Wandventilatoren mit Aluminium-Laufrädern

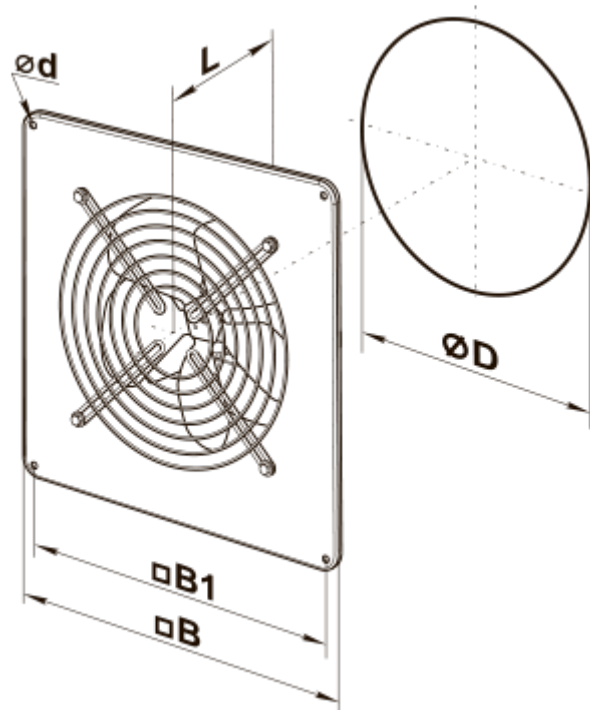
- Max. Förderleistung: 200
- Schalldruckpegel LpA @ 3 m: 33
- Motortyp: AC
- Laufradtyp: Axial
- In jeder Position

	Maßeinheit	OV1 150
Luftkanalgröße	mm	150
Speed	-	1
Versorgungsspannung min	V	220
Versorgungsspannung max	V	240
Frequenz der Netzversorgung	Hz	50/60
Leistung	W	36
Stromaufnahme	A	0.26
Max. Förderleistung	m ³ /h	200
Schalldruckpegel LpA @ 3 m	dB(A)	33
Gewicht	kg	2.5
Fördermitteltemperatur max	°C	40
Fördermitteltemperatur min	°C	-30
Schutzart	-	IP24
Motorschutzart	-	IP44



Abmessungen

$\varnothing D$	$\varnothing d$	B	B1	L
162	7	250	210	120



Ecodesign

Warenzeichen	Vents
Modell	OV1 150
Antriebsart	External MSD or VSD
Art des Wärmerückgewinnungssystems	Keines
Nennluftvolumenstrom (m ³ /s)	0.027
Nominal external pressure (Pa)	27
Maximum external leakage rates (%)	2.7
Ventilatoreffizienz (%)	2.8
Angabe des Typs	NRVU UVU
Sound power level (dB(A))	53
Elektrische Nenneingangsleistung (kW)	0.027