

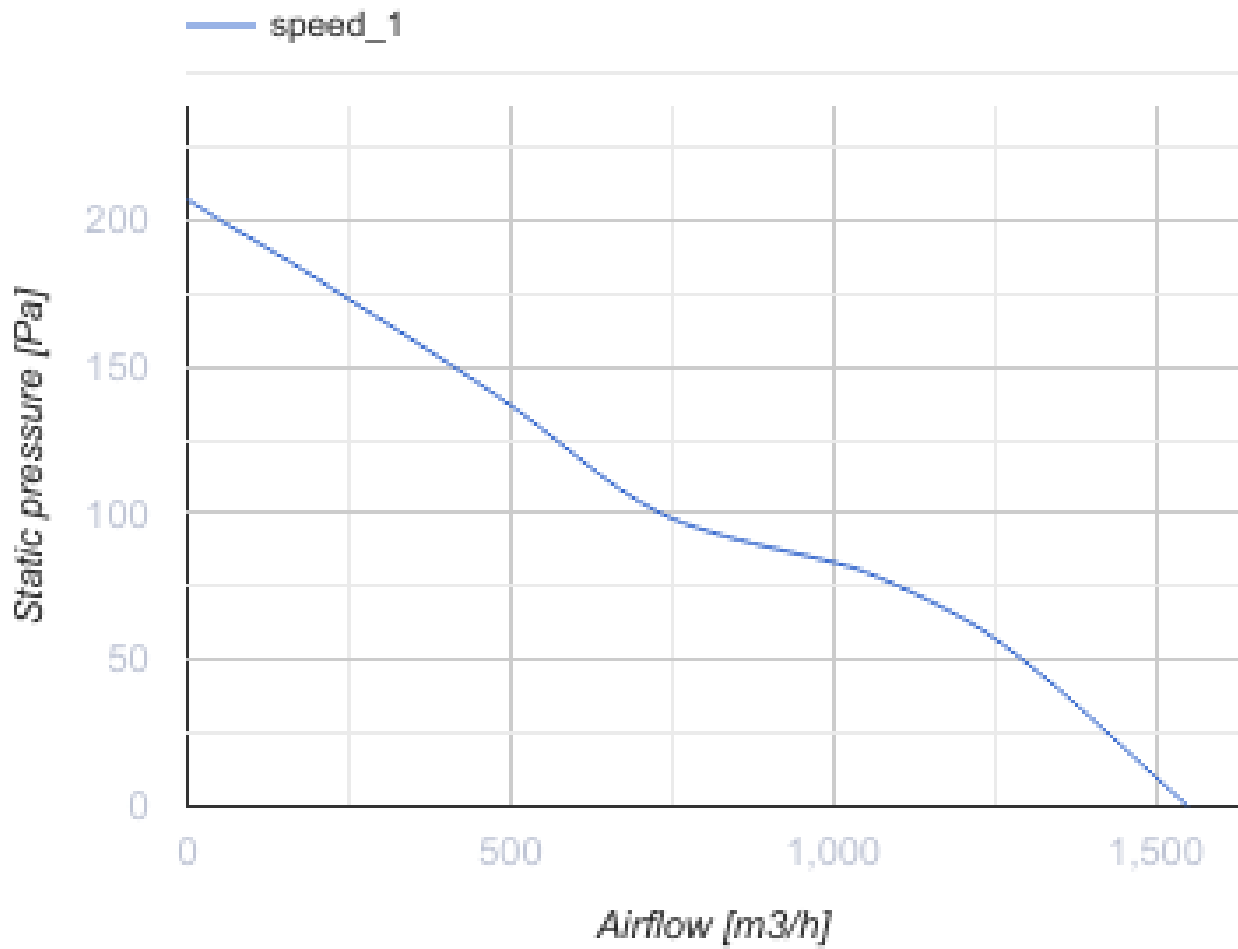
OVK 250 EC



Axial-Wandventilatoren mit EC-Motoren

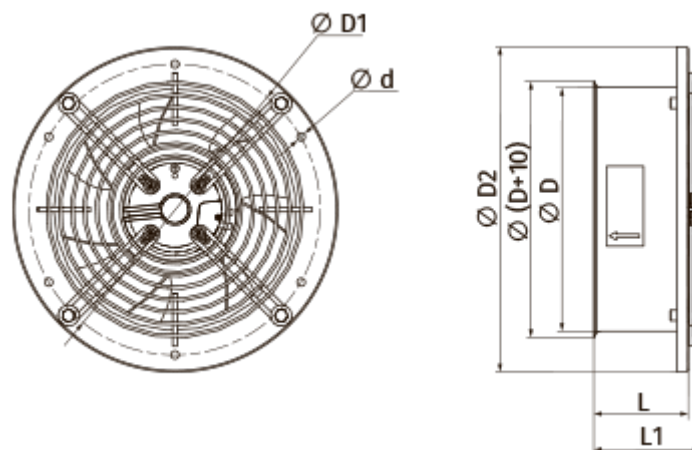
- Max. Förderleistung: 1550
- Schalldruckpegel LpA @ 3 m: 50
- Motortyp: EC
- Laufradtyp: Axial
- Gehäusematerial: Beschichteter Stahl

	Maßeinheit	OVK 250 EC
Phasen	-	1
Versorgungsspannung min	V	230
Versorgungsspannung max	V	230
Frequenz der Netzversorgung	Hz	50/60
Leistung	W	85
Stromaufnahme	A	0.61
Max. Förderleistung	m ³ /h	1550
Schalldruckpegel LpA @ 3 m	dB(A)	50
Gewicht	kg	2
Fördermitteltemperatur max	°C	60
Fördermitteltemperatur min	°C	-25
Schutzart	-	IPX5
Motorschutzart	-	IP55



Abmessungen

∅D	∅D1	∅D2	∅d	L	L1
262	318	340	7	81	93



Zubehör

Drehzahlregler

Produktname	Foto	Beschreibung
R-1/010		EC-motor Drehzahlregler