

# OVK 300 S EC



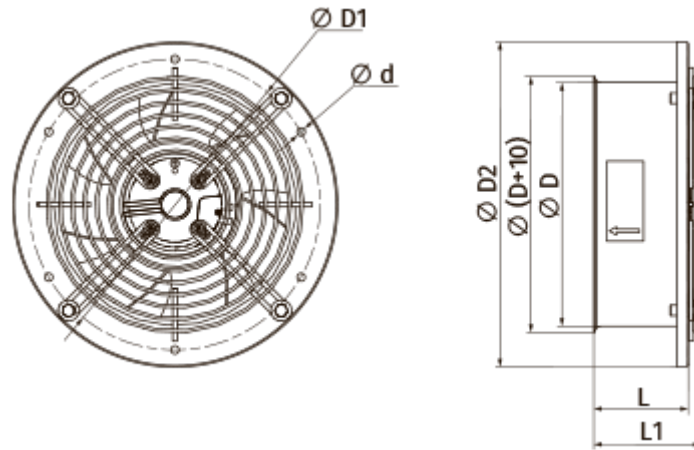
Niederdruck-Axialventilatoren im Stahlgehäuse für Wand- und Rohrmontage

- Max. Förderleistung: 2750
- Schalldruckpegel LpA @ 3 m: 57
- Motortyp: EC
- Laufradtyp: Axial
- Gehäusematerial: Coated steel

	Maßeinheit	OVK 300 S EC
Phasen	-	1
Versorgungsspannung min	V	230
Versorgungsspannung max	V	230
Frequenz der Netzversorgung	Hz	50/60
Leistung	W	210
Stromaufnahme	A	1.5
Max. Förderleistung	m <sup>3</sup> /h	2750
Schalldruckpegel LpA @ 3 m	dB(A)	57
Gewicht	kg	2.8
Fördermitteltemperatur max	°C	60
Fördermitteltemperatur min	°C	-25
Schutzart	-	IPX5
Motorschutzart	-	IP55


## Abmessungen

ØD	ØD1	ØD2	Ød	L	L1
317	380	397	9	104	116



## Zubehör

### Drehzahlregler

Produktname	Foto	Beschreibung
<a href="#">R-1/010</a>		EC-motor Drehzahlregler