

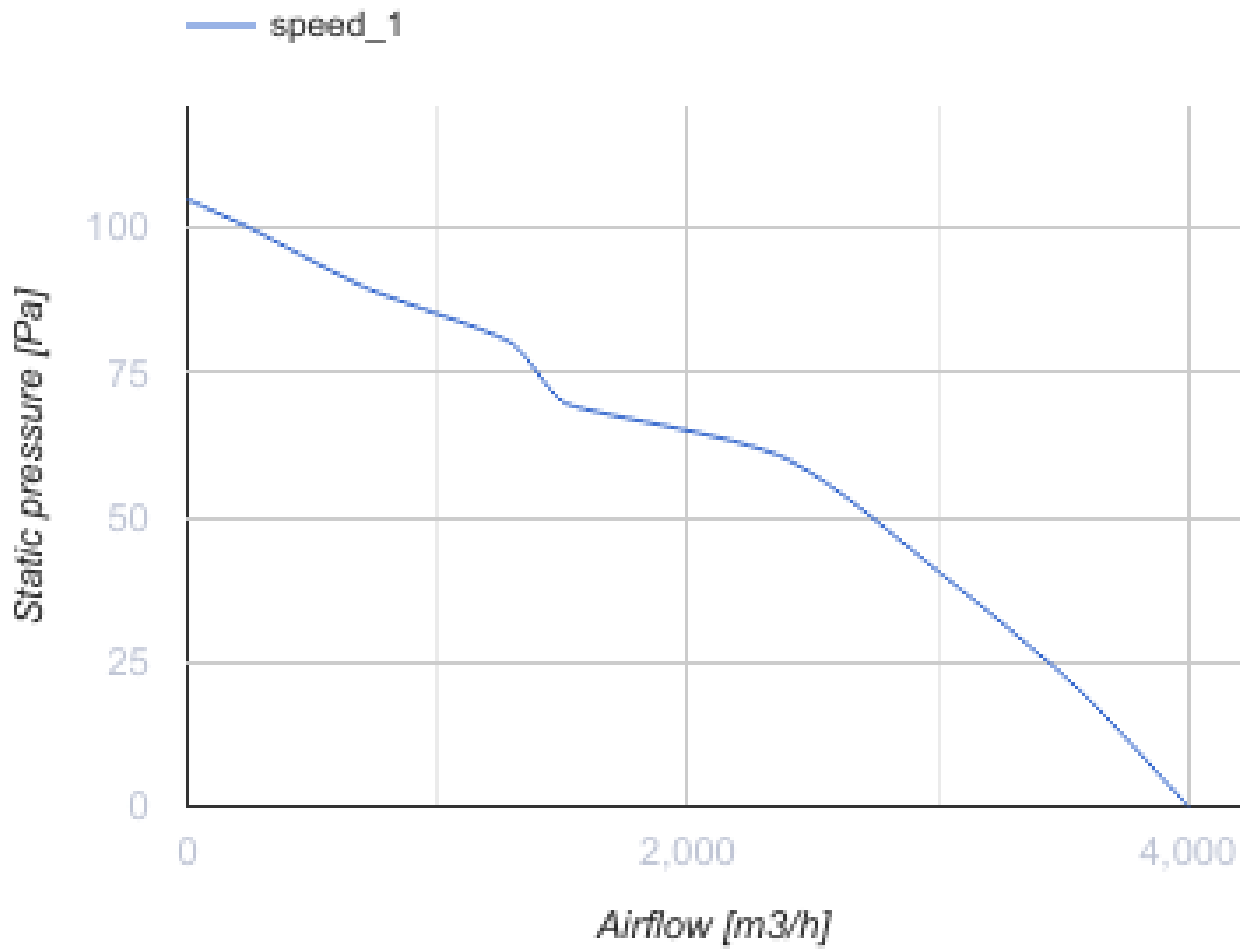
OVK 400 EC



Niederdruck-Axialventilatoren im Stahlgehäuse für Wand- und Rohrmontage

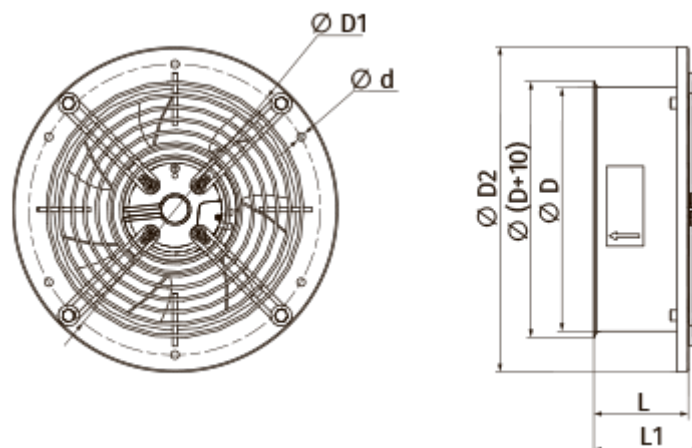
- Max. Förderleistung: 4000
- Schalldruckpegel LpA @ 3 m: 58
- Motortyp: EC
- Laufradtyp: Axial
- Gehäusematerial: Coated steel

	Maßeinheit	OVK 400 EC
Phasen	-	1
Versorgungsspannung min	V	230
Versorgungsspannung max	V	230
Frequenz der Netzversorgung	Hz	50/60
Leistung	W	170
Stromaufnahme	A	1.3
Max. Förderleistung	m ³ /h	4000
Schalldruckpegel LpA @ 3 m	dB(A)	58
Gewicht	kg	4.6
Fördermitteltemperatur max	°C	60
Fördermitteltemperatur min	°C	-25
Schutzart	-	IPX5
Motorschutzart	-	IP55



Abmessungen

ØD	ØD1	ØD2	Ød	L	L1
416	504	528	9	97	157



Zubehör

Drehzahlregler

Produktname	Foto	Beschreibung
R-1/010		EC-motor Drehzahlregler