

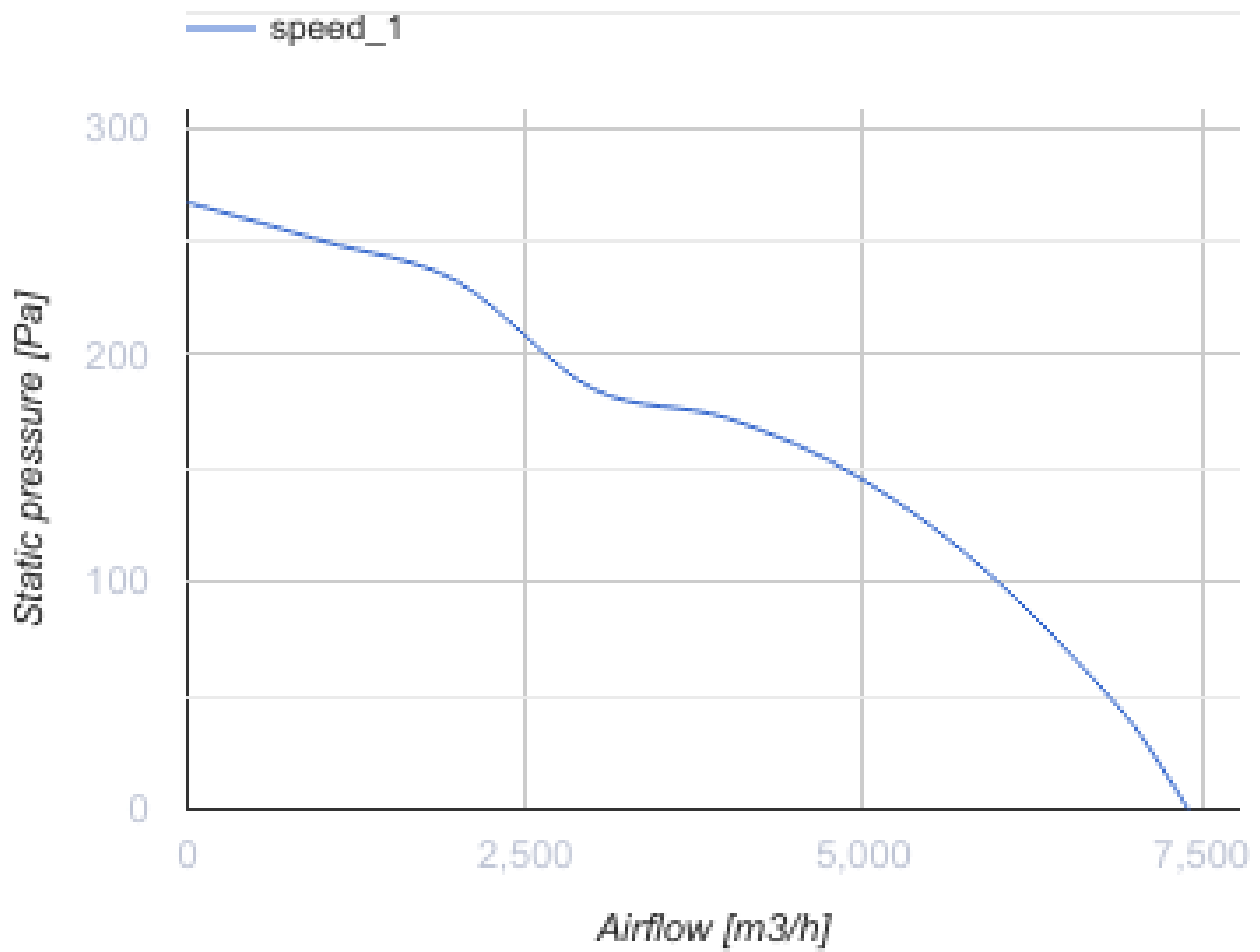
OVK 450 EC



Niederdruck-Axialventilatoren im Stahlgehäuse für Wand- und Rohrmontage

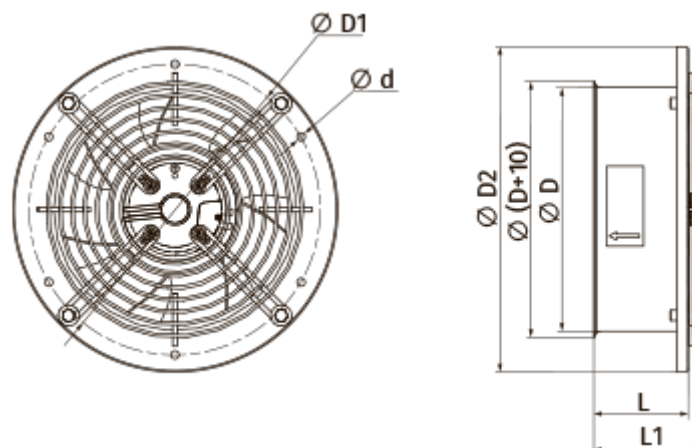
- Max. Förderleistung: 7400
- Schalldruckpegel LpA @ 3 m: 65
- Motortyp: EC
- Laufradtyp: Axial
- Gehäusematerial: Coated steel

	Maßeinheit	OVK 450 EC
Phasen	-	1
Versorgungsspannung min	V	230
Versorgungsspannung max	V	230
Frequenz der Netzversorgung	Hz	50/60
Leistung	W	380
Stromaufnahme	A	1.7
Max. Förderleistung	m ³ /h	7400
Schalldruckpegel LpA @ 3 m	dB(A)	65
Gewicht	kg	6.3
Fördermitteltemperatur max	°C	60
Fördermitteltemperatur min	°C	-25
Schutzart	-	IPX5
Motorschutzart	-	IP55



Abmessungen

$\varnothing D$	$\varnothing D1$	$\varnothing D2$	$\varnothing d$	L	L1
470	578	607	11	176	294



Zubehör

Drehzahlregler

Produktname	Foto	Beschreibung
R-1/010		EC-motor Drehzahlregler