

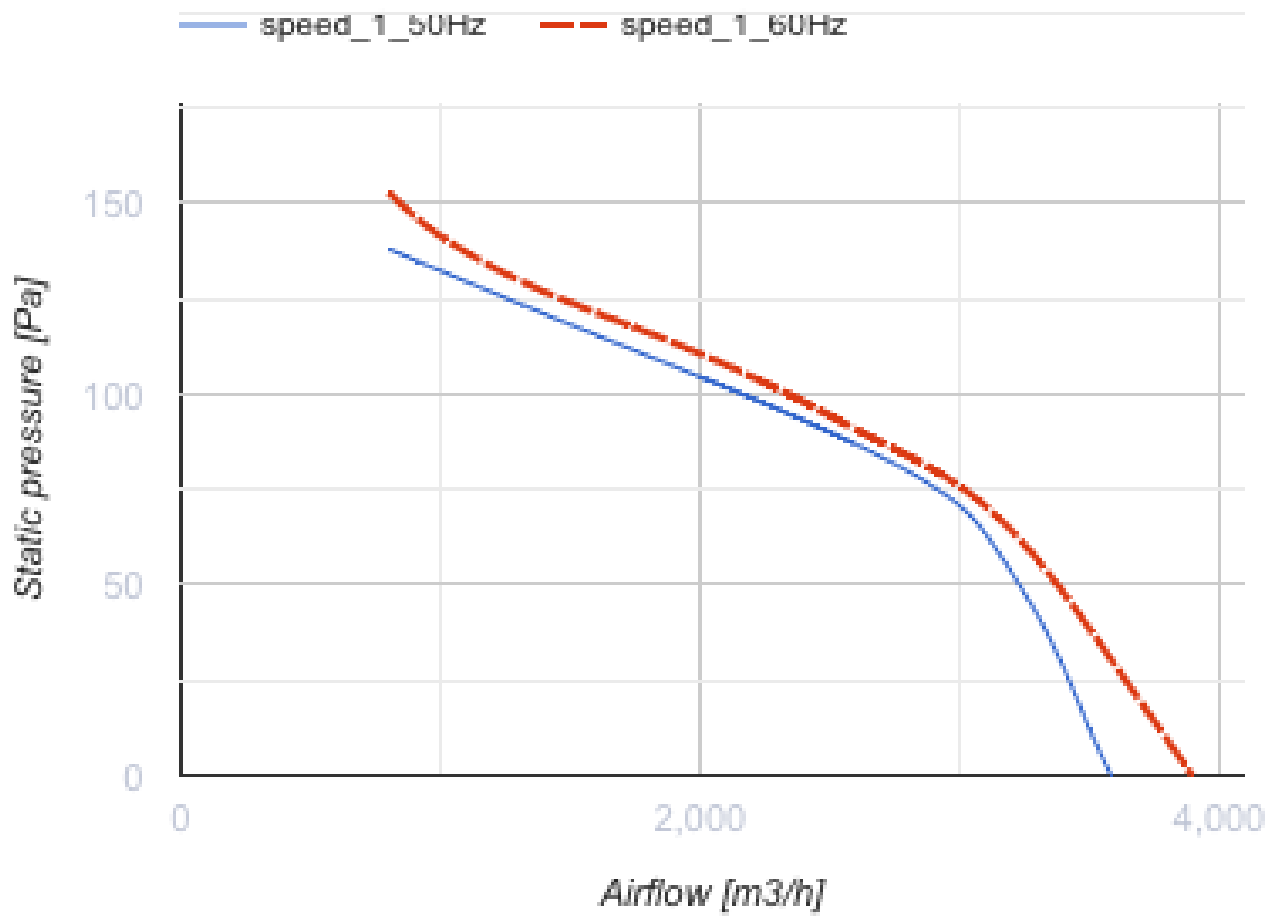
OVK 4E 400

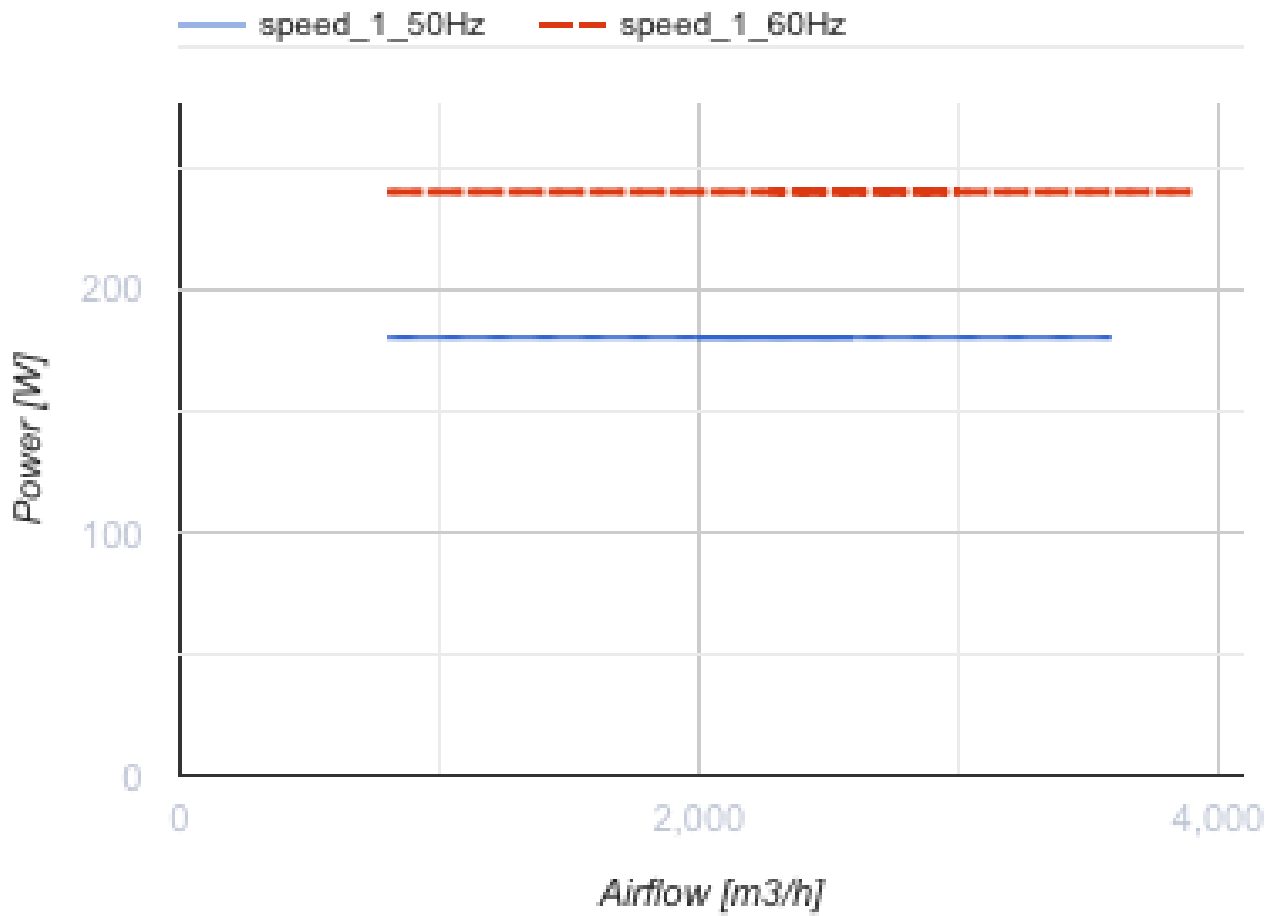


Niederdruck-Axialventilatoren im Stahlgehäuse für Wandmontage

- Max. Förderleistung: 3580
- Schalldruckpegel LpA @ 3 m: 53
- Motortyp: AC
- Laufradtyp: Axial
- In jeder Position

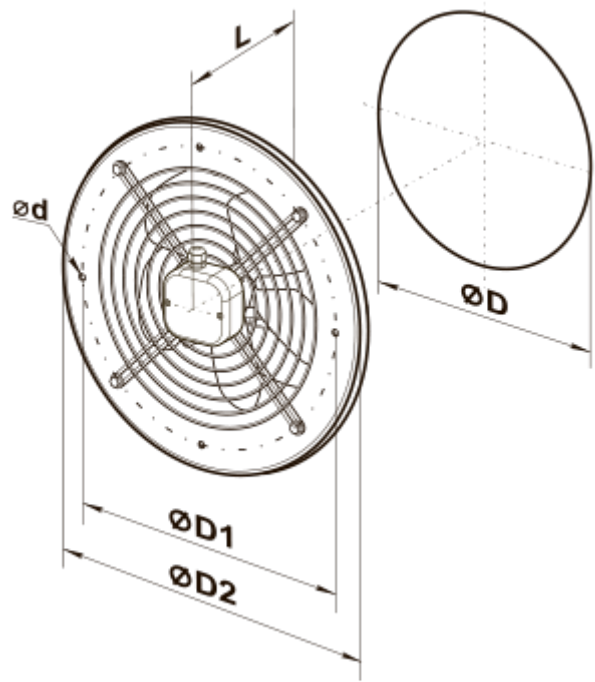
	Maßeinheit	OVK 4E 400
Luftkanalgröße	mm	400
Speed	-	1
Versorgungsspannung min	V	220
Versorgungsspannung max	V	240
Frequenz der Netzversorgung	Hz	50/60
Leistung	W	180
Stromaufnahme	A	0.82
Max. Förderleistung	m ³ /h	3580
Schalldruckpegel LpA @ 3 m	dB(A)	53
Gewicht	kg	8.5
Fördermitteltemperatur max	°C	60
Fördermitteltemperatur min	°C	-30
Schutzart	-	IP24





Abmessungen

ØD	ØD1	ØD2	Ød	L
417	504	528	9	220



Ecodesign

Warenzeichen	Vents
Modell	OVK 4E 400
Antriebsart	External MSD or VSD
Art des Wärmerückgewinnungssystems	Keines
Nennluftvolumenstrom (m ³ /s)	0.774
Nominal external pressure (Pa)	80
Maximum external leakage rates (%)	2.7
Ventilatoreffizienz (%)	33.8
Angabe des Typs	NRVU UVU
Elektrische Nenneingangsleistung (kW)	0.187
Sound power level (dB(A))	83