

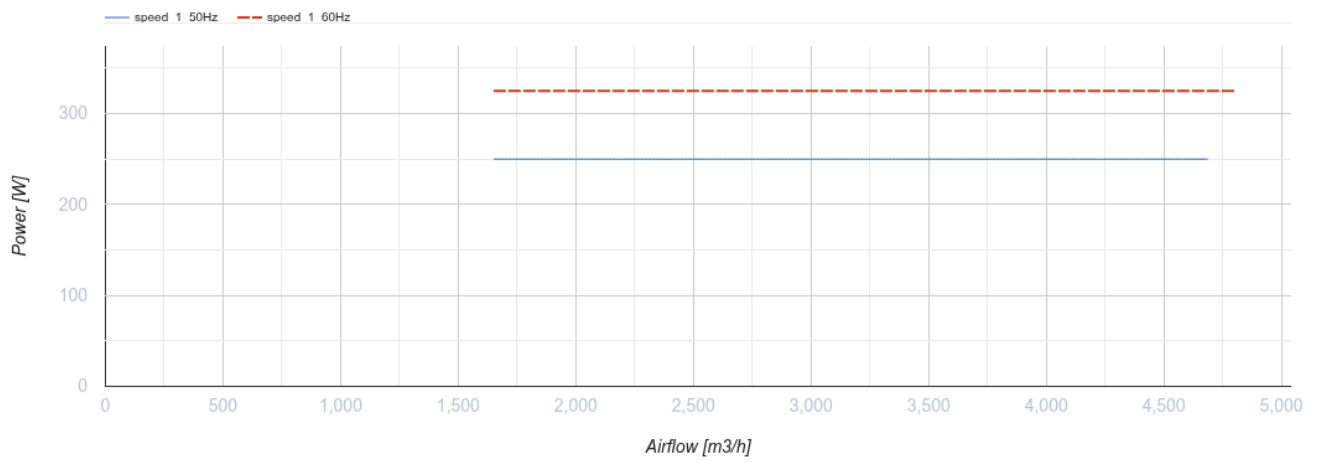
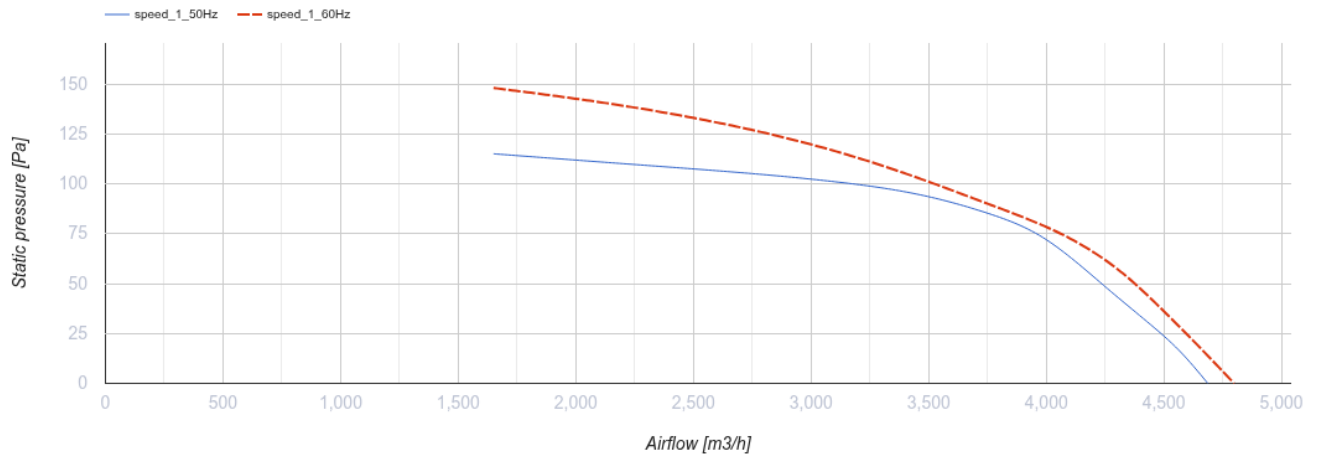
OVK 4E 450



Axial-Wandventilatoren

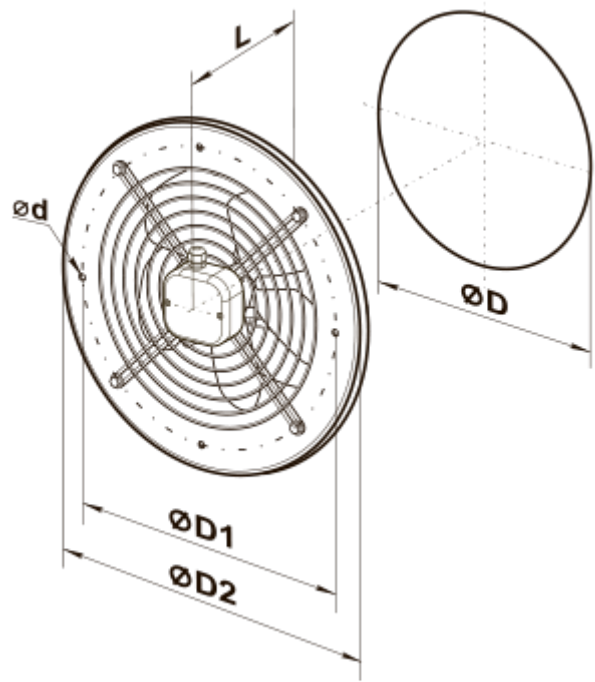
- Schalldruckpegel LpA bei 3 m: 56
- Laufradtyp: Axial
- Gehäusematerial: Beschichteter Stahl
- In beliebiger Position

	Maßeinheit	OVK 4E 450
Stutzengröße	mm	450
Phasen	-	1
Minimale Versorgungsspannung	V	220
Maximale Versorgungsspannung	V	240
Netzfrequenz	Hz	50
Nennleistung	W	250
Stromaufnahme	A	1.2
Maximaler Volumenstrom bei 50 Hz	m ³ /h	4680
Drehzahl bei 50 Hz	-	1350
Schalldruckpegel LpA bei 3 m	dB(A)	56
Gewicht	kg	10
Maximale Fördermitteltemperatur	°C	60
Minimale Fördermitteltemperatur	°C	-30
Schutzart	-	IP24
Motorschutzart	-	IP54
Material des Laufrads	-	Beschichteter Stahl



Abmessungen

ØD	ØD1	ØD2	Ød	L
465	578	607	11	230



Ecodesign

Warenzeichen	Vents
Modell	OVK 4E 450
Antriebsart	Externer MSD oder VSD
Typ des Wärmerückgewinnungssystems	Nicht vorhanden
Statischer Druck bei Nennvolumenstrom (Pa)	90
Maximale externe Leckagerate (%)	2.7
Statische Effizienz (%)	32
Anlagentyp	NRVU UVU
Effektive Eingangsleistung (kW)	0.288
Schalleistungspegel (dB(A))	84