

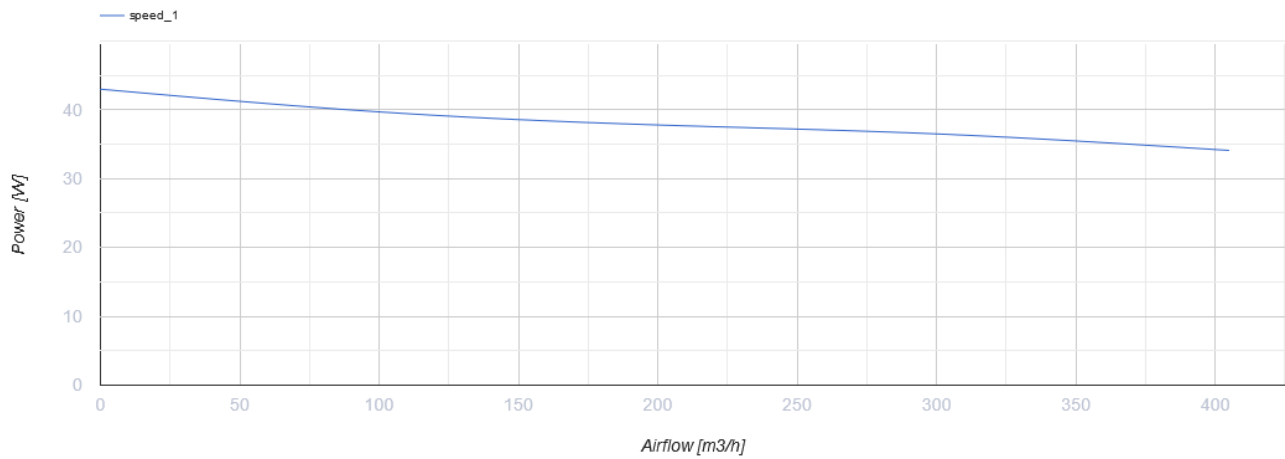
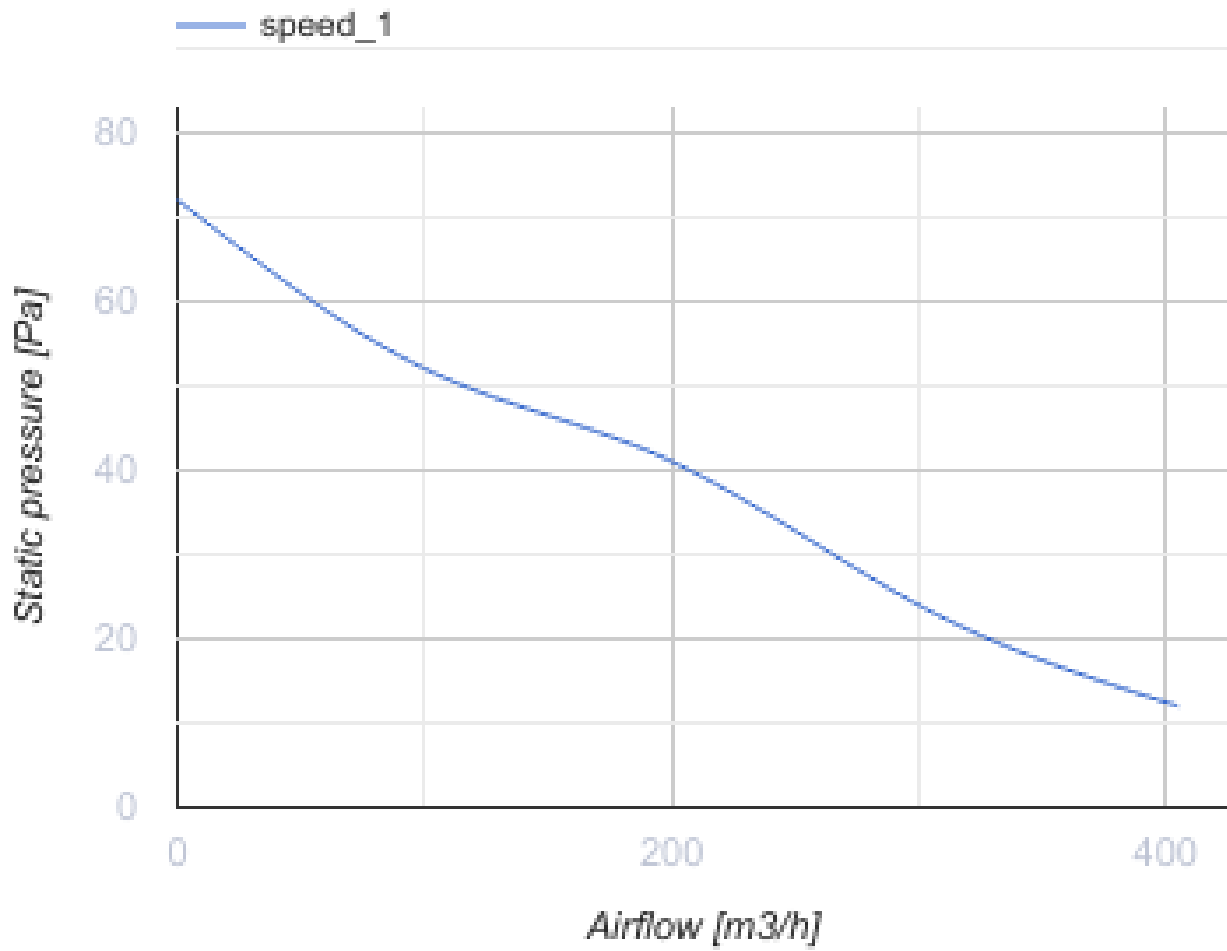
OVK1 200



Niederdruck-Axialventilatoren im Stahlgehäuse für Wandmontage

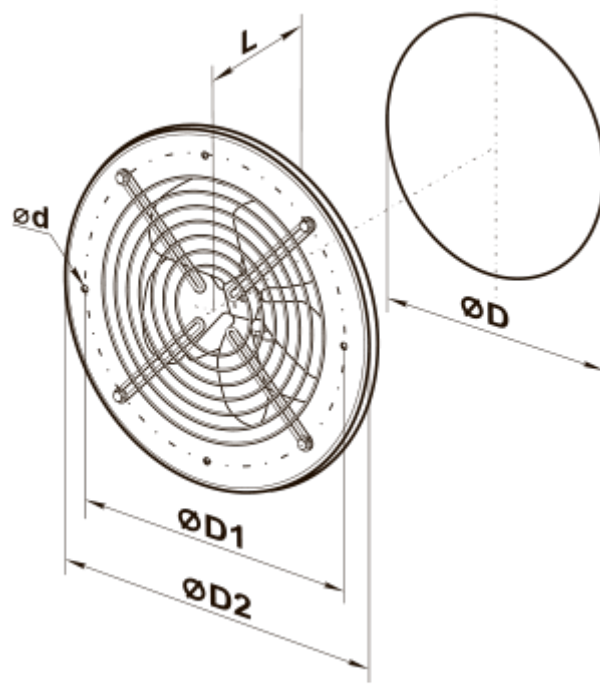
- Max. Förderleistung: 405
- Schalldruckpegel LpA @ 3 m: 33
- Motortyp: AC
- Laufradtyp: Axial
- In jeder Position

	Maßeinheit	OVK1 200
Luftkanalgröße	mm	200
Speed	-	1
Versorgungsspannung min	V	220
Versorgungsspannung max	V	240
Frequenz der Netzversorgung	Hz	50/60
Leistung	W	43
Stromaufnahme	A	0.28
Max. Förderleistung	m ³ /h	405
Schalldruckpegel LpA @ 3 m	dB(A)	33
Gewicht	kg	2.5
Fördermitteltemperatur max	°C	40
Fördermitteltemperatur min	°C	-30
Schutzart	-	IP24
Motorschutzart	-	IP44



Abmessungen

ØD	ØD1	ØD2	Ød	L
208	270	300	7	120



Ecodesign

Warenzeichen	Vents
Modell	OVK1 200
Antriebsart	External MSD or VSD
Art des Wärmerückgewinnungssystems	Keines
Nennluftvolumenstrom (m ³ /s)	0.055
Nominal external pressure (Pa)	42
Maximum external leakage rates (%)	2.7
Ventilatoreffizienz (%)	8.6
Angabe des Typs	NRVU UVU
Elektrische Nenneingangsleistung (kW)	0.027
Sound power level (dB(A))	52