

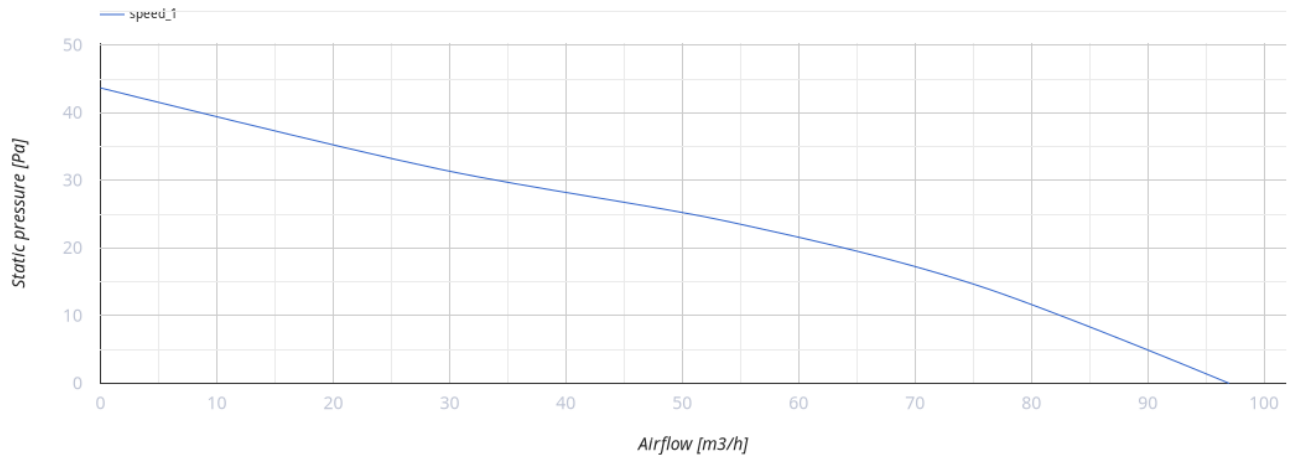
Quiet 100 VT



Extra leise Axial-Abluftventilatoren mit geringem Stromverbrauch

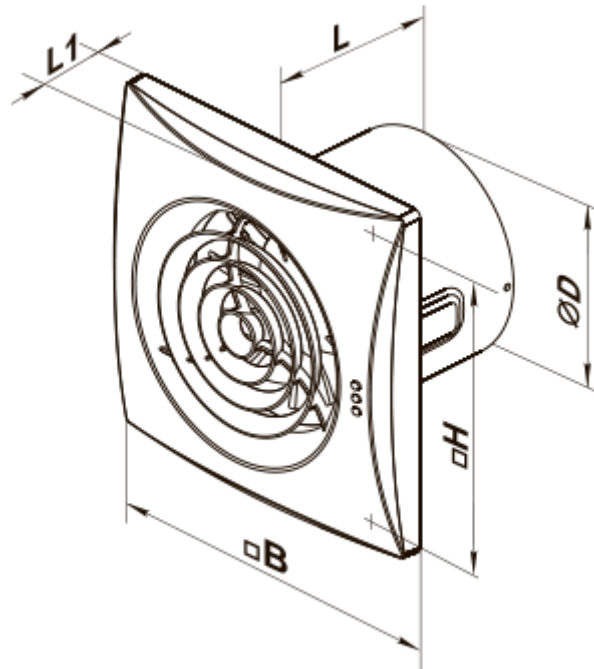
- Max. Förderleistung: 97
- Schalldruckpegel LpA @ 3 m: 25
- Motortyp: AC
- Rückströmungsschutz: Backdraft damper
- Zugschnur
- Timer: Nachlaufschalter

	Maßeinheit	Quiet 100 VT
Luftkanalgröße	mm	100
Speed	-	1
Versorgungsspannung min	V	220
Versorgungsspannung max	V	240
Frequenz der Netzversorgung	Hz	50
Leistung	W	7.5
Stromaufnahme	A	0.049
Max. Förderleistung	m ³ /h	97
Schalldruckpegel LpA @ 3 m	dB(A)	25
Gewicht	kg	0.55
Ambientlufttemperatur, min	°C	1
Ambientlufttemperatur, max	°C	40
Schutzart	-	IP45

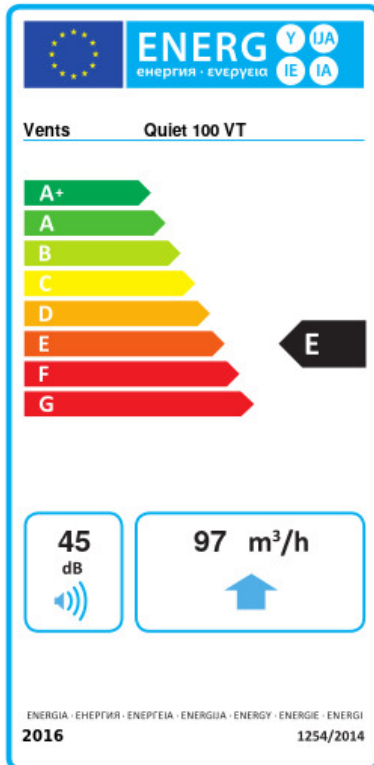


Abmessungen

ØD	B	H	L	L1
99	158	136	81	26



Ecodesign



Warenzeichen	Vents					
Modell	Quiet 100 VT					
Specific energy consumption (SEC) (kWh/(m ² /a))	Kalt		Durchschnittlich		Warm	
	-34.4	A	-16.4	E	-6.2	F
Typ des Lüftungsgeräts	Unidirectional					
Antriebsart	Single speed					
Art des Wärmerückgewinnungssystems	Keines					
Max. Luftvolumenstrom (m ³ /h)	97					
Elektrische Eingangsleistung (W)	7.5					
Bezugs-Luftvolumenstrom (m ³ /s)	0.019					
Specific power input (SPI) (W/(m ³ /h))	0.077					
Control typology	Clock control					
Maximum external leakage rates (%)	2.7					
Angabe des Typs	RVU UVU					
Sound power level (dB(A))	45					
The annual electricity consumption (AEC) (kWh/a)	Kalt		Durchschnittlich		Warm	
	92		92		92	
The annual heating saved (AHS) (kWh/a)	Kalt		Durchschnittlich		Warm	
	3667		1874		848	