

Quiet 125 Duo



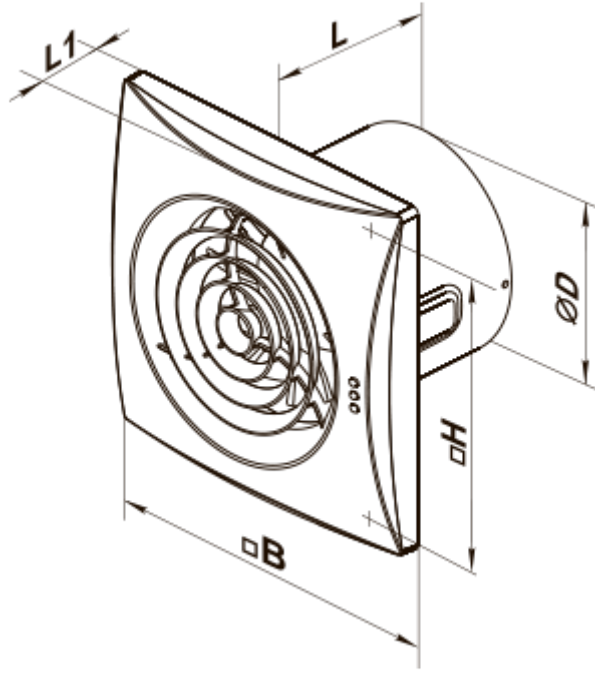
Axial-Abluftventilatoren Quiet zeichnen sich durch geringe Geräuschentwicklung und hohe Leistung aus

- Max. Förderleistung: 170
- Schalldruckpegel LpA @ 3 m: 32
- Motortyp: AC
- Rückströmungsschutz: Backdraft damper

	Maßeinheit	Quiet 125 Duo	
Luftkanalgröße	mm	125	
Speed	-	2	
Versorgungsspannung min	V	220	
Versorgungsspannung max	V	240	
Frequenz der Netzversorgung	Hz	50/60	
Leistung	W	9.5	13.5
Stromaufnahme	A	0.065	0.09
Max. Förderleistung	m ³ /h	145	170
Schalldruckpegel LpA @ 3 m	dB(A)	28	32
Gewicht	kg	0.78	
Ambientlufttemperatur, min	°C	1	
Ambientlufttemperatur, max	°C	45	
Schutzart	-	IP45	

Abmessungen

ØD	B	H	L	L1
123.5	182	158	91	27



Ecodesign



Warenzeichen	Vents					
Modell	Quiet 125 Duo					
Specific energy consumption (SEC) (kWh/(m ² /a))	Kalt		Durchschnittlich		Warm	
	-31.5	B	-15.1	E	-5.7	F
Typ des Lüftungsgeräts	Unidirectional					
Antriebsart	2-speed					
Art des Wärmerückgewinnungssystems	Keines					
Max. Luftvolumenstrom (m ³ /h)	170					
Elektrische Eingangsleistung (W)	13.5					
Bezugs-Luftvolumenstrom (m ³ /s)	0.04					
Specific power input (SPI) (W/(m ³ /h))	0.066					
Control typology	Manual control					
Maximum external leakage rates (%)	2.7					
Angabe des Typs	RVU UVU					
Sound power level (dB(A))	48					
The annual electricity consumption (AEC) (kWh/a)	Kalt		Durchschnittlich		Warm	
	82		82		82	
The annual heating saved (AHS) (kWh/a)	Kalt		Durchschnittlich		Warm	
	3355		1715		776	