

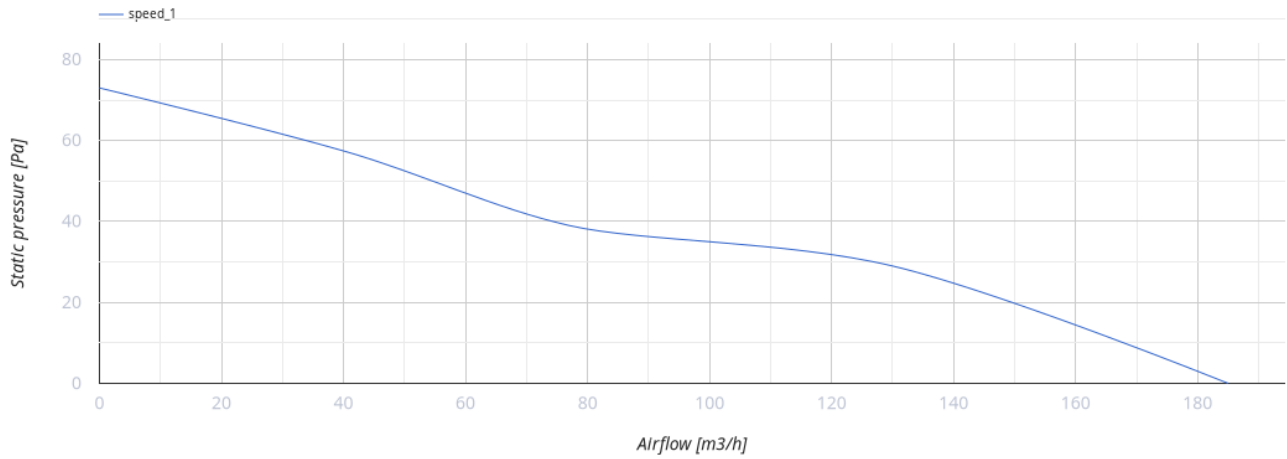
Quiet 125 TP



Axial-Abluftventilatoren Quiet zeichnen sich durch geringe Geräuschentwicklung und hohe Leistung aus

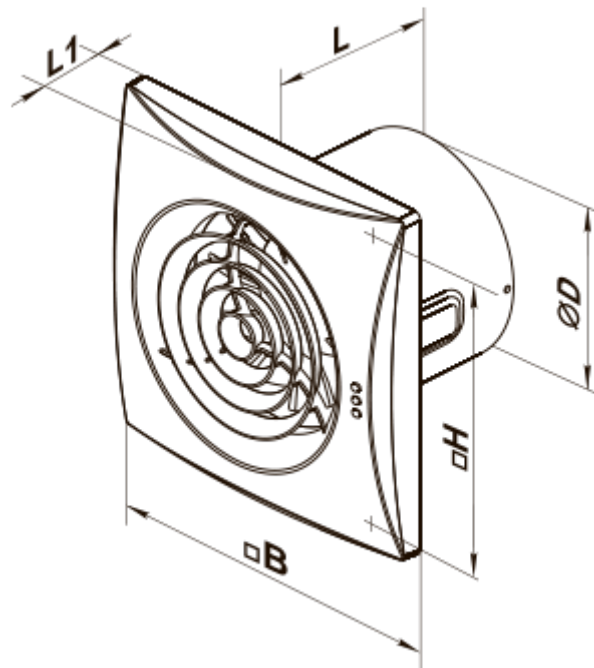
- Max. Förderleistung: 185
- Schalldruckpegel LpA @ 3 m: 32
- Motortyp: AC
- Gehäusematerial: Plastic
- Rückströmungsschutz: Backdraft damper
- Bewegungssensor
- Timer: Turn off timer

| | Maßeinheit | Quiet 125 TP |
|-----------------------------|-------------------|--------------|
| Luftkanalgröße | mm | 125 |
| Speed | - | 1 |
| Versorgungsspannung min | V | 220 |
| Versorgungsspannung max | V | 240 |
| Frequenz der Netzversorgung | Hz | 50 |
| Leistung | W | 17 |
| Stromaufnahme | A | 0.11 |
| Max. Förderleistung | m ³ /h | 185 |
| Schalldruckpegel LpA @ 3 m | dB(A) | 32 |
| Gewicht | kg | 0.78 |
| Ambientlufttemperatur, min | °C | 1 |
| Ambientlufttemperatur, max | °C | 40 |
| Schutzart | - | IP45 |

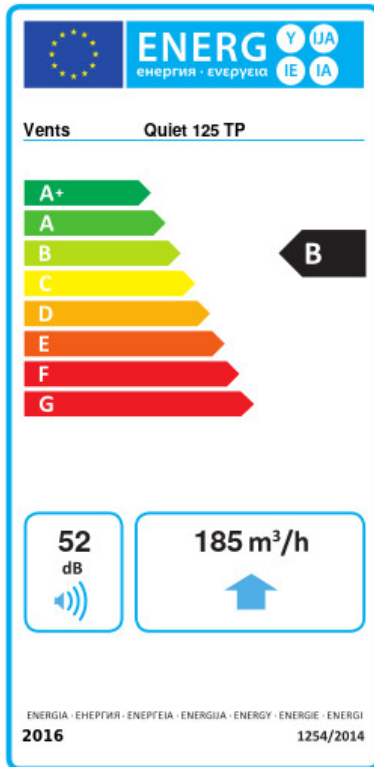


Abmessungen

| ØD | B | H | L | L1 |
|-------|-----|-----|----|----|
| 123.5 | 182 | 158 | 91 | 27 |



Ecodesign



| | | | | | | |
|--|----------------------|----|------------------|---|-------|---|
| Warenzeichen | Vents | | | | | |
| Modell | Quiet 125 TP | | | | | |
| Specific energy consumption (SEC) (kWh/(m²/a)) | Kalt | | Durchschnittlich | | Warm | |
| | -53.5 | A+ | -26.4 | B | -10.9 | E |
| Typ des Lüftungsgeräts | Unidirectional | | | | | |
| Antriebsart | Single speed | | | | | |
| Art des Wärmerückgewinnungssystems | Keines | | | | | |
| Max. Luftvolumenstrom (m³/h) | 185 | | | | | |
| Elektrische Eingangsleistung (W) | 17 | | | | | |
| Bezugs-Luftvolumenstrom (m³/s) | 0.036 | | | | | |
| Specific power input (SPI) (W/(m³/h)) | 0.092 | | | | | |
| Control typology | Local demand control | | | | | |
| Maximum external leakage rates (%) | 2.7 | | | | | |
| Sound power level (dB(A)) | 52 | | | | | |
| Angabe des Typs | RVU UVU | | | | | |
| The annual electricity consumption (AEC) (kWh/a) | Kalt | | Durchschnittlich | | Warm | |
| | 75 | | 75 | | 75 | |
| The annual heating saved (AHS) (kWh/a) | Kalt | | Durchschnittlich | | Warm | |
| | 5536 | | 2830 | | 1280 | |