

Quiet 150



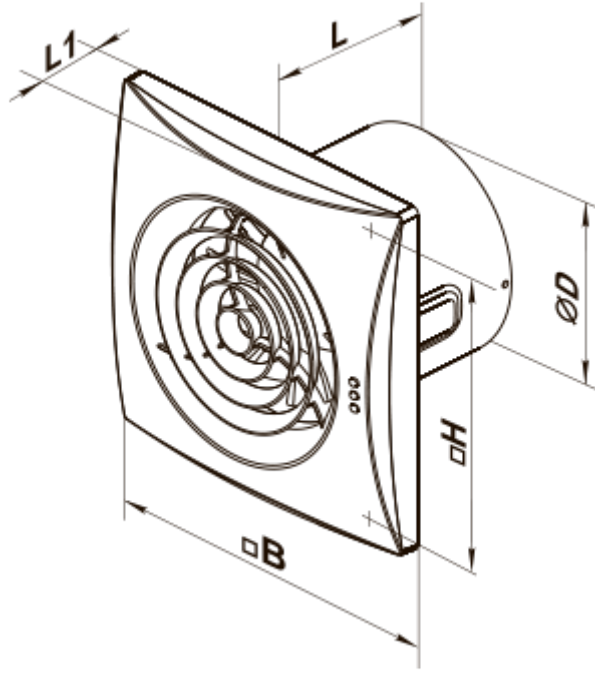
Axial-Abluftventilatoren Quiet zeichnen sich durch geringe Geräusentwicklung und hohe Leistung aus

- Max. Förderleistung: 315
- Schalldruckpegel LpA @ 3 m: 33
- Motortyp: AC
- Rückströmungsschutz: Backdraft damper

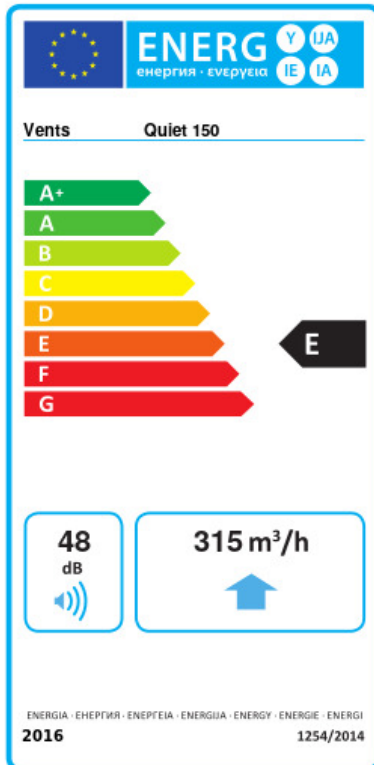
	Maßeinheit	Quiet 150	
Luftkanalgröße	mm	150	
Speed	-	2	
Versorgungsspannung min	V	220	
Versorgungsspannung max	V	240	
Frequenz der Netzversorgung	Hz	50/60	
Leistung	W	17	19
Stromaufnahme	A	0.08	0.09
Max. Förderleistung	m ³ /h	220	315
Schalldruckpegel LpA @ 3 m	dB(A)	28	33
Gewicht	kg	1.33	
Ambientlufttemperatur, min	°C	1	
Ambientlufttemperatur, max	°C	40	
Schutzart	-	IP45	

Abmessungen

ØD	B	H	L	L1
147.5	214	190	111	32



Ecodesign



Warenzeichen	Vents					
Modell	Quiet 150					
Specific energy consumption (SEC) (kWh/(m ² /a))	Kalt		Durchschnittlich		Warm	
	-31.1	B	-14.7	E	-5.3	F
Typ des Lüftungsgeräts	Unidirectional					
Antriebsart	2-speed					
Art des Wärmerückgewinnungssystems	Keines					
Max. Luftvolumenstrom (m ³ /h)	315					
Elektrische Eingangsleistung (W)	19					
Bezugs-Luftvolumenstrom (m ³ /s)	0.061					
Specific power input (SPI) (W/(m ³ /h))	0.077					
Control typology	Manual control					
Maximum external leakage rates (%)	2.7					
Angabe des Typs	RVU UVU					
Sound power level (dB(A))	48					
The annual electricity consumption (AEC) (kWh/a)	Kalt		Durchschnittlich		Warm	
	97		97		97	
The annual heating saved (AHS) (kWh/a)	Kalt		Durchschnittlich		Warm	
	3355		1715		776	