

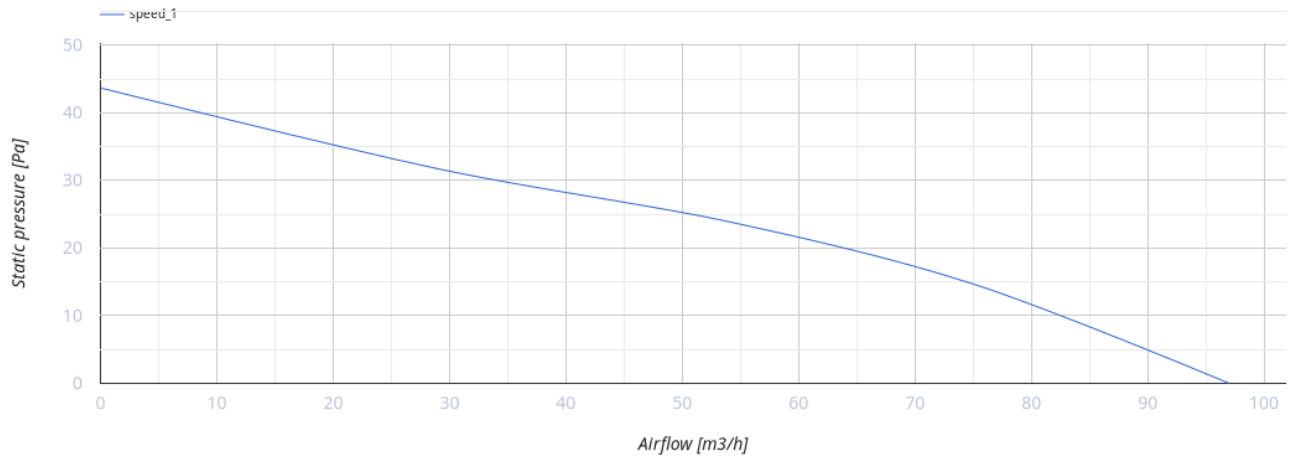
# Quiet-Disc 100 TP



Extra leise Axial-Abluftventilatoren mit geringem Stromverbrauch

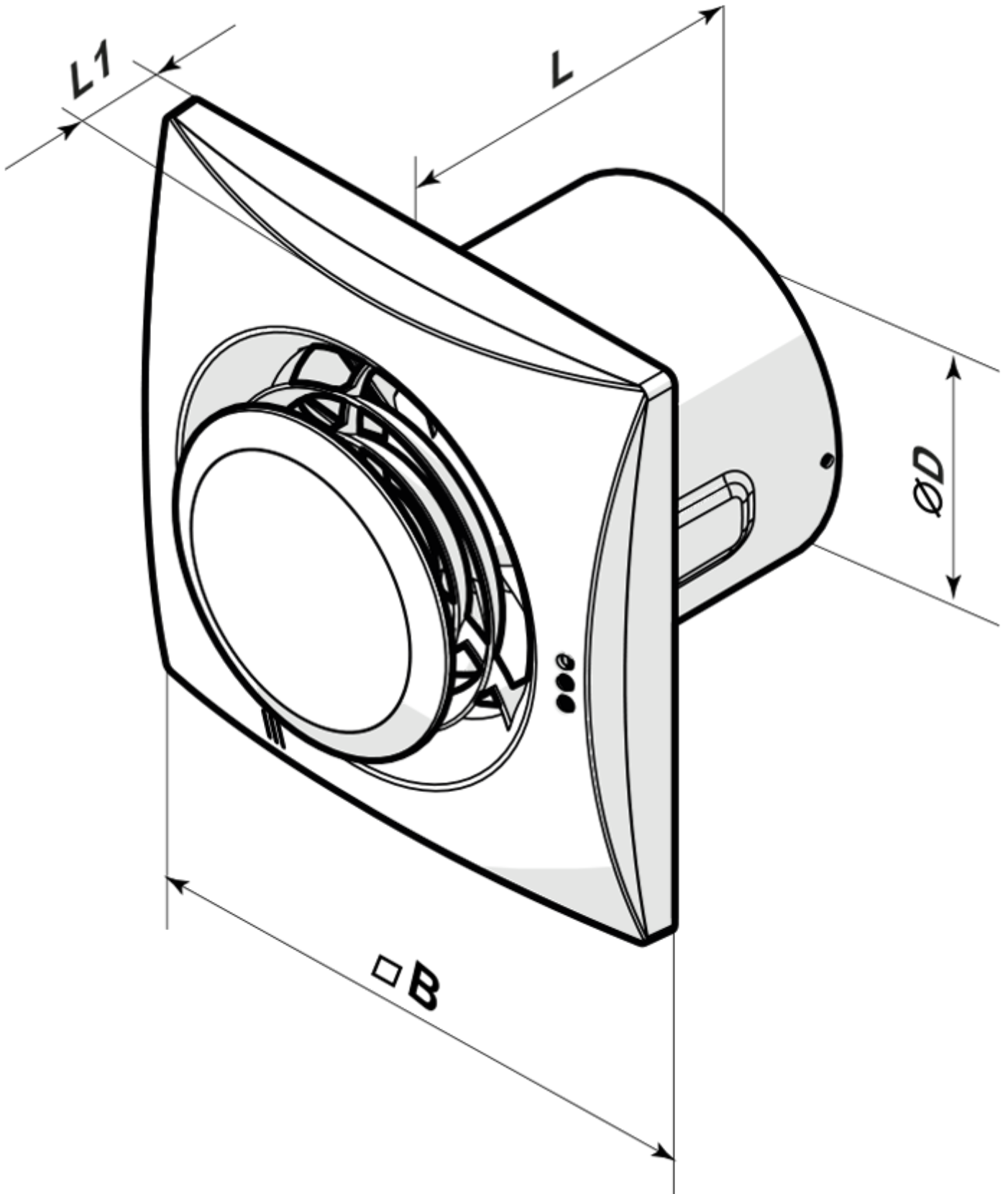
- Max. Förderleistung: 97
- Schalldruckpegel LpA @ 3 m: 25
- Motortyp: AC
- Rückströmungsschutz: Backdraft damper
- Bewegungssensor
- Timer: Nachlaufschalter

	Maßeinheit	Quiet-Disc 100 TP
Luftkanalgröße	mm	100
Speed	-	1
Versorgungsspannung min	V	220
Versorgungsspannung max	V	240
Frequenz der Netzversorgung	Hz	50
Leistung	W	7.5
Stromaufnahme	A	0.049
Max. Förderleistung	m <sup>3</sup> /h	97
Schalldruckpegel LpA @ 3 m	dB(A)	25
Gewicht	kg	0.55
Ambientlufttemperatur, min	°C	1
Ambientlufttemperatur, max	°C	40
Schutzart	-	IP45



## Abmessungen

<b>ØD</b>	<b>B</b>	<b>H</b>	<b>L</b>	<b>L1</b>
99	158	136	81	26



## Zubehör

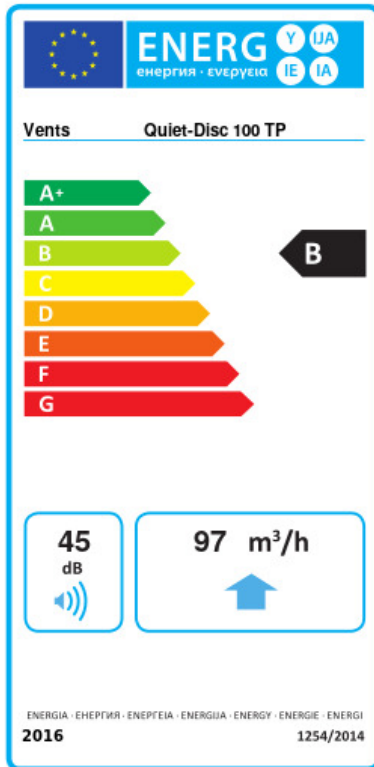
### Flansche

Produktname	Foto	Beschreibung
-------------	------	--------------

[FO\\_100](#)

Das Fensterflansch ist einsetzbar für alle VENTS Lüfter, außer VKO, VKO1, iFan, Quiet, MAO, CF

## Ecodesign



Warenzeichen	Vents					
Modell	Quiet-Disc 100 TP					
Specific energy consumption (SEC) (kWh/(m <sup>2</sup> /a))	Kalt		Durchschnittlich		Warm	
	-53.8	A+	-26.7	B	-11.2	E
Typ des Lüftungsgeräts	Unidirectional					
Antriebsart	Single speed					
Art des Wärmerückgewinnungssystems	Keines					
Max. Luftvolumenstrom (m <sup>3</sup> /h)	97					
Elektrische Eingangsleistung (W)	7.5					
Bezugs-Luftvolumenstrom (m <sup>3</sup> /s)	0.019					
Specific power input (SPI) (W/(m <sup>3</sup> /h))	0.077					
Control typology	Local demand control					
Maximum external leakage rates (%)	2.7					
Sound power level (dB(A))	45					
Angabe des Typs	RVU UVU					
The annual electricity consumption (AEC) (kWh/a)	Kalt		Durchschnittlich		Warm	
	63		63		63	
The annual heating saved (AHS) (kWh/a)	Kalt		Durchschnittlich		Warm	
	5536		2830		1280	