

# Quiet-Mild 100 DC T



Erneuerte Version der geräuscharmen Axialventilatoren mit DC-Motor und einem niedrigen Energiebedarf

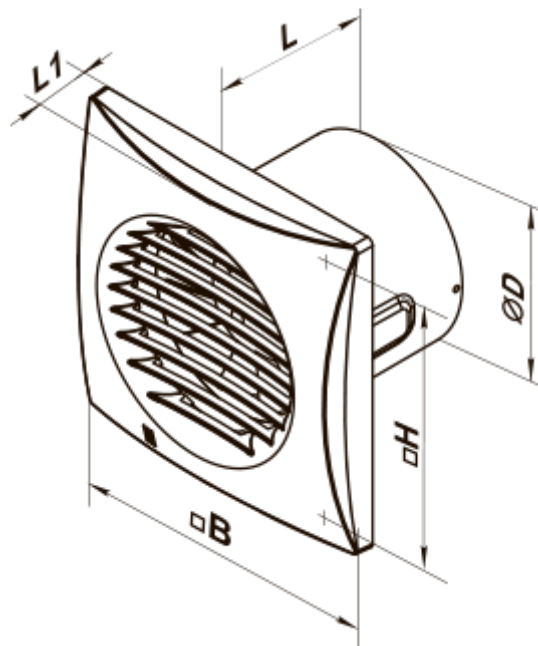
- Max. Förderleistung: 101
- Schalldruckpegel LpA @ 3 m: 27
- Motortyp: DC
- Gehäusematerial: Plastic
- Rückströmungsschutz: Backdraft damper
- Timer: Turn off timer

	Maßeinheit	Quiet-Mild 100 DC T	
Luftkanalgröße	mm	100	
Speed	-	2	
Versorgungsspannung min	V	220	
Versorgungsspannung max	V	240	
Frequenz der Netzversorgung	Hz	50/60	
Leistung	W	1.5	3.5
Stromaufnahme	A	0.063	0.137
Max. Förderleistung	m <sup>3</sup> /h	70	101
Drehzahl	-	1850	2650
Schalldruckpegel LpA @ 3 m	dB(A)	22	27
Gewicht	kg	0.55	
Ambientlufttemperatur, min	°C	1	
Ambientlufttemperatur, max	°C	40	
Schutzart	-	IP45	
ErP-Konformität	-	2016	
Kalt - Spezifischer Energieverbrauch (SEV)	kWh/(m <sup>2</sup> /a)	36	
SEV-Klasse Kalt	-	A	
Durchschnittlich - Spezifischer Energieverbrauch (SEV)	kWh/(m <sup>2</sup> /a)	18.1	
SEV-Klasse Durchschnittlich	-	E	
Warm - Spezifischer Energieverbrauch (SEV)	kWh/(m <sup>2</sup> /a)	7.8	
SEV-Klasse Warm	-	F	

Unit category	-	RVU
Typ des Lüftungsgeräts	-	Unidirectional
Antriebsart	-	2-speed
Art des Wärmerückgewinnungssystems	-	Keines
Max. Luftvolumenstrom	m <sup>3</sup> /h	101
Elektrische Eingangsleistung	W	3.5
Bezugs-Luftvolumenstrom	m <sup>3</sup> /s	0.019
Specific power input (SPI)	W/(m <sup>3</sup> /h)	0.021
Control typology	-	Clock control
Maximum external leakage rates	%	2.7
Kalt - Jährlicher Stromverbrauch (JSV)	kWh/a	25
Durchschnittlich - Jährlicher Stromverbrauch (JSV)	kWh/a	25
The annual electricity consumption (AEC) Warm	kWh/a	25
Kalt - Jährliche Einsparung an Heizenergie (JEH)	kWh/a	3667
The annual heating saved (AHS) Average	kWh/a	1874
The annual heating saved (AHS) Warm	kWh/a	848
Sound power level	dB(A)	47
Angabe des Typs	-	RVU UVU

## Abmessungen

ØD	B	H	L	L1
99	158	136	81	26



## Zubehör

### Küchenabzugshaube

Produktname	Foto	Beschreibung
<a href="#">FO 100</a>		Das Fensterflansch ist einsetzbar für alle VENTS Lüfter, außer VKO, VKO1, iFan, Quiet, MAO, CF