

Quiet-Mild 100 DC VTH



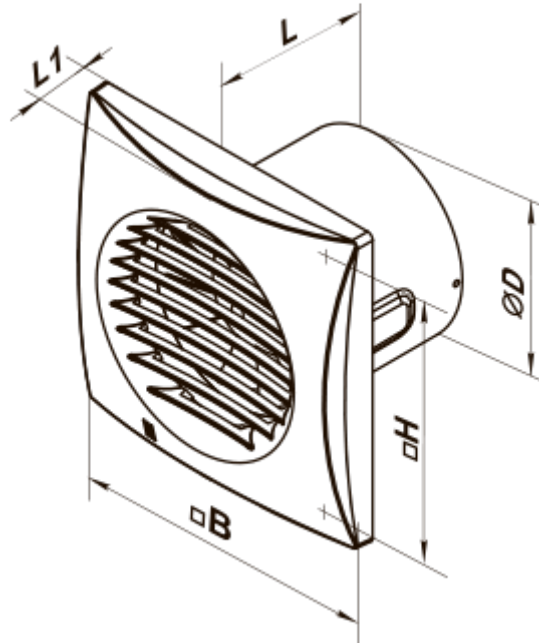
Erneuerte Version der geräuscharmen Axialventilatoren mit DC-Motor und einem niedrigen Energiebedarf

- Max. Förderleistung: 101
- Schalldruckpegel LpA @ 3 m: 27
- Motortyp: DC
- Gehäusematerial: Plastic
- Rückströmungsschutz: Backdraft damper
- Zugschnur
- Feuchtigkeitssensor
- Timer: Turn off timer

	Maßeinheit	Quiet-Mild 100 DC VTH	
Luftkanalgröße	mm	100	
Speed	-	2	
Versorgungsspannung min	V	220	
Versorgungsspannung max	V	240	
Frequenz der Netzversorgung	Hz	50/60	
Leistung	W	1.5	3.5
Stromaufnahme	A	0.063	0.137
Max. Förderleistung	m ³ /h	70	101
Drehzahl	-	1850	2650
Schalldruckpegel LpA @ 3 m	dB(A)	22	27
Gewicht	kg	0.55	
Ambientlufttemperatur, min	°C	1	
Ambientlufttemperatur, max	°C	40	
Schutzart	-	IP45	


Abmessungen

ØD	B	H	L	L1
99	158	136	81	26



Zubehör

Küchenabzugshaube

Produktname	Foto	Beschreibung
FO_100		Das Fensterflansch ist einsetzbar für alle VENTS Lüfter, außer VKO, VKO1, iFan, Quiet, MAO, CF