

Quiet-Mild 100 Duo



Axial-Abluftventilatoren Quiet-Mild zeichnen sich durch geringe Geräusentwicklung und hohe Leistung aus. Ein weiteres Merkmal ist die hohe Wasserdichtigkeit IP45, die die Montage in feuchten Räumen ermöglicht

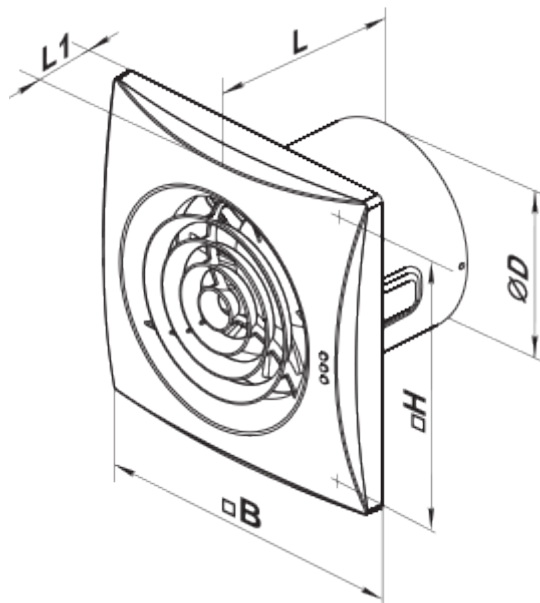
- Max. Förderleistung: 90
- Schalldruckpegel LpA @ 3 m: 25
- Motortyp: AC
- Gehäusematerial: Plastic
- Rückströmungsschutz: Backdraft damper

	Maßeinheit	Quiet-Mild 100 Duo	
Luftkanalgröße	mm	100	
Speed	-	2	
Versorgungsspannung min	V	220	
Versorgungsspannung max	V	240	
Frequenz der Netzversorgung	Hz	50/60	
Leistung	W	4.5	7
Stromaufnahme	A	0.029	0.052
Max. Förderleistung	m ³ /h	60	90
Schalldruckpegel LpA @ 3 m	dB(A)	22	25
Gewicht	kg	0.55	
Ambientlufttemperatur, min	°C	1	
Ambientlufttemperatur, max	°C	45	
Schutzart	-	IP45	
ErP-Konformität	-	2016	
Kalt - Spezifischer Energieverbrauch (SEV)	kWh/(m ² /a)	31.2	
SEV-Klasse Kalt	-	B	
Durchschnittlich - Spezifischer Energieverbrauch (SEV)	kWh/(m ² /a)	14.8	
SEV-Klasse Durchschnittlich	-	E	
Warm - Spezifischer Energieverbrauch (SEV)	kWh/(m ² /a)	5.4	
SEV-Klasse Warm	-	F	
Unit category	-	RVU	

Typ des Lüftungsgeräts	-	Eine Richtung
Antriebsart	-	2-speed
Art des Wärmerückgewinnungssystems	-	Keines
Max. Luftvolumenstrom	m ³ /h	90
Elektrische Eingangsleistung	W	7
Bezugs-Luftvolumenstrom	m ³ /s	0.017
Specific power input (SPI)	W/(m ³ /h)	0.075
Control typology	-	Manual control
Maximum external leakage rates	%	2.7
Kalt - Jährlicher Stromverbrauch (JSV)	kWh/a	94
Durchschnittlich - Jährlicher Stromverbrauch (JSV)	kWh/a	94
The annual electricity consumption (AEC) Warm	kWh/a	94
Kalt - Jährliche Einsparung an Heizenergie (JEH)	kWh/a	3355
The annual heating saved (AHS) Average	kWh/a	1715
The annual heating saved (AHS) Warm	kWh/a	776
Sound power level	dB(A)	42
Angabe des Typs	-	RVU UVU


Abmessungen

ØD	B	H	L	L1
99	158	136	81	26



Zubehör

Küchenabzugshaube

Produktname	Foto	Beschreibung
FO_100		Das Fensterflansch ist einsetzbar für alle VENTS Lüfter, außer VKO, VKO1, iFan, Quiet, MAO, CF