

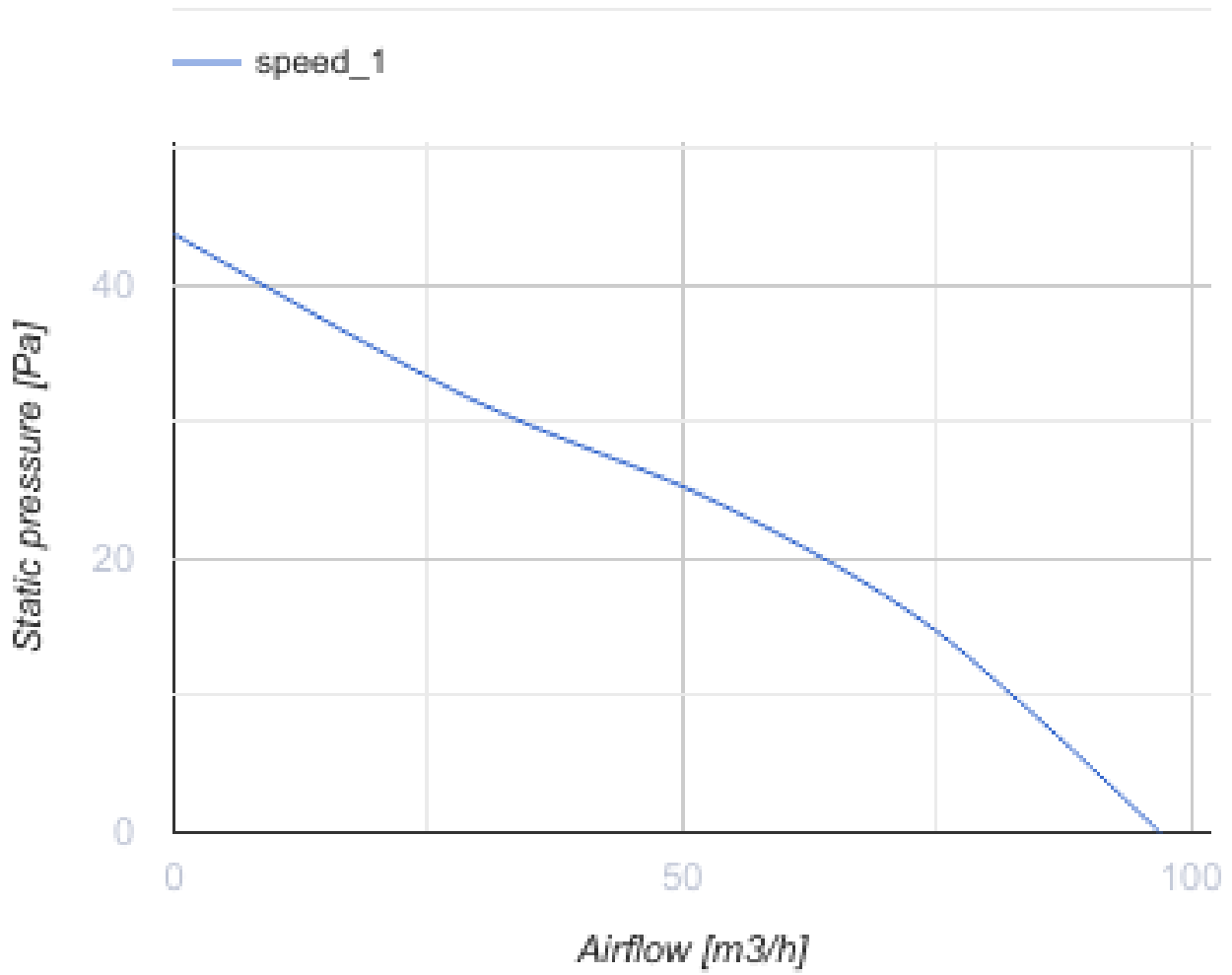
Quiet-Mild 100 TP



Axial-Abluftventilatoren Quiet-Mild zeichnen sich durch geringe Geräusentwicklung und hohe Leistung aus

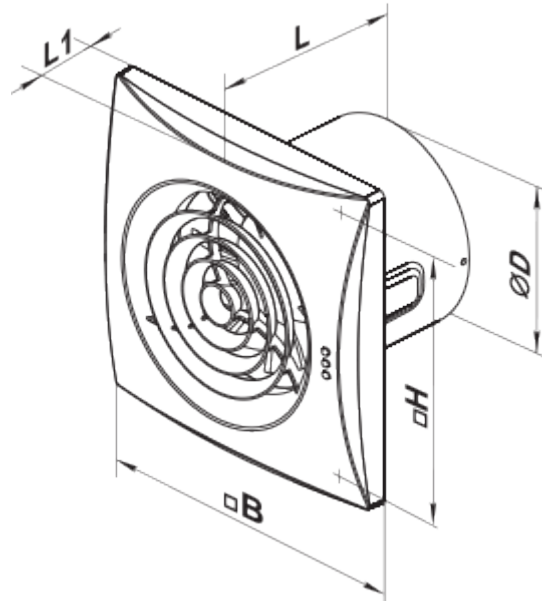
- Max. Förderleistung: 97
- Schalldruckpegel LpA @ 3 m: 25
- Motortyp: AC
- Rückströmungsschutz: Backdraft damper
- Bewegungssensor
- Timer: Turn off timer

	Maßeinheit	Quiet-Mild 100 TP
Luftkanalgröße	mm	100
Speed	-	1
Versorgungsspannung min	V	220
Versorgungsspannung max	V	240
Frequenz der Netzversorgung	Hz	50
Leistung	W	7.5
Stromaufnahme	A	0.049
Max. Förderleistung	m ³ /h	97
Schalldruckpegel LpA @ 3 m	dB(A)	25
Gewicht	kg	0.55
Ambientlufttemperatur, min	°C	1
Ambientlufttemperatur, max	°C	40
Schutzart	-	IP45




Abmessungen

ØD	B	H	L	L1
99	158	136	81	26

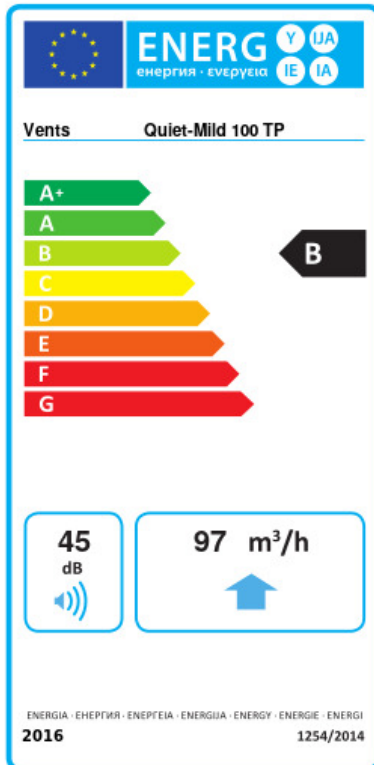


Zubehör

Flansche

Produktname	Foto	Beschreibung
FO_100		Das Fensterflansch ist einsetzbar für alle VENTS Lüfter, außer VKO, VKO1, iFan, Quiet, MAO, CF

Ecodesign



Warenzeichen	Vents					
Modell	Quiet-Mild 100 TP					
Specific energy consumption (SEC) (kWh/(m²/a))	Kalt		Durchschnittlich		Warm	
	-53.8	A+	-26.7	B	-11.2	E
Typ des Lüftungsgeräts	Unidirectional					
Antriebsart	Single speed					
Art des Wärmerückgewinnungssystems	Keines					
Max. Luftvolumenstrom (m³/h)	97					
Elektrische Eingangsleistung (W)	7.5					
Bezugs-Luftvolumenstrom (m³/s)	0.019					
Specific power input (SPI) (W/(m³/h))	0.077					
Control typology	Local demand control					
Maximum external leakage rates (%)	2.7					
Angabe des Typs	RVU UVU					
Sound power level (dB(A))	45					
The annual electricity consumption (AEC) (kWh/a)	Kalt	Durchschnittlich		Warm		
	63	63		63		
The annual heating saved (AHS) (kWh/a)	Kalt	Durchschnittlich		Warm		
	5536	2830		1280		