

Quiet-Mild 125 Duo T



Axial-Abluftventilatoren Quiet-Mild zeichnen sich durch geringe Geräusentwicklung und hohe Leistung aus. Ein weiteres Merkmal ist die hohe Wasserdichtigkeit IP45, die die Montage in feuchten Räumen ermöglicht

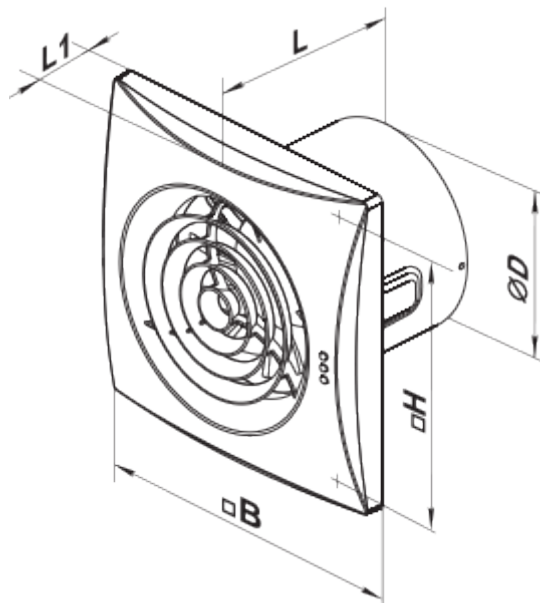
- Max. Förderleistung: 170
- Schalldruckpegel LpA @ 3 m: 32
- Motortyp: AC
- Gehäusematerial: Plastic
- Rückströmungsschutz: Backdraft damper
- Timer: Turn off timer

	Maßeinheit	Quiet-Mild 125 Duo T	
Luftkanalgröße	mm	125	
Speed	-	2	
Versorgungsspannung min	V	220	
Versorgungsspannung max	V	240	
Frequenz der Netzversorgung	Hz	50/60	
Leistung	W	9.5	13.5
Stromaufnahme	A	0.065	0.09
Max. Förderleistung	m ³ /h	145	170
Schalldruckpegel LpA @ 3 m	dB(A)	28	32
Gewicht	kg	0.78	
Ambientlufttemperatur, min	°C	1	
Ambientlufttemperatur, max	°C	45	
Schutzart	-	IP45	
ErP-Konformität	-	2016	
Kalt - Spezifischer Energieverbrauch (SEV)	kWh/(m ² /a)	34.7	
SEV-Klasse Kalt	-	A	
Durchschnittlich - Spezifischer Energieverbrauch (SEV)	kWh/(m ² /a)	16.8	
SEV-Klasse Durchschnittlich	-	E	
Warm - Spezifischer Energieverbrauch (SEV)	kWh/(m ² /a)	6.5	
SEV-Klasse Warm	-	F	
Unit category	-	RVU	

Typ des Lüftungsgeräts	-	Eine Richtung
Antriebsart	-	2-speed
Art des Wärmerückgewinnungssystems	-	Keines
Max. Luftvolumenstrom	m ³ /h	170
Elektrische Eingangsleistung	W	13.5
Bezugs-Luftvolumenstrom	m ³ /s	0.04
Specific power input (SPI)	W/(m ³ /h)	0.066
Control typology	-	Clock control
Maximum external leakage rates	%	2.7
Kalt - Jährlicher Stromverbrauch (JSV)	kWh/a	77
Durchschnittlich - Jährlicher Stromverbrauch (JSV)	kWh/a	77
The annual electricity consumption (AEC) Warm	kWh/a	77
Kalt - Jährliche Einsparung an Heizenergie (JEH)	kWh/a	3667
The annual heating saved (AHS) Average	kWh/a	1874
The annual heating saved (AHS) Warm	kWh/a	848
Sound power level	dB(A)	48
Angabe des Typs	-	RVU UVU


Abmessungen

ØD	B	H	L	L1
123.5	182	158	91	27



Zubehör

Küchenabzugshaube

Produktname	Foto	Beschreibung
FO_125		Das Fensterflansch ist einsetzbar für alle VENTS Lüfter, außer VKO, VKO1, iFan, Quiet, MAO, CF