

Quiet-Mild 125 T



Extra leise Axial-Abluftventilatoren mit geringem Stromverbrauch

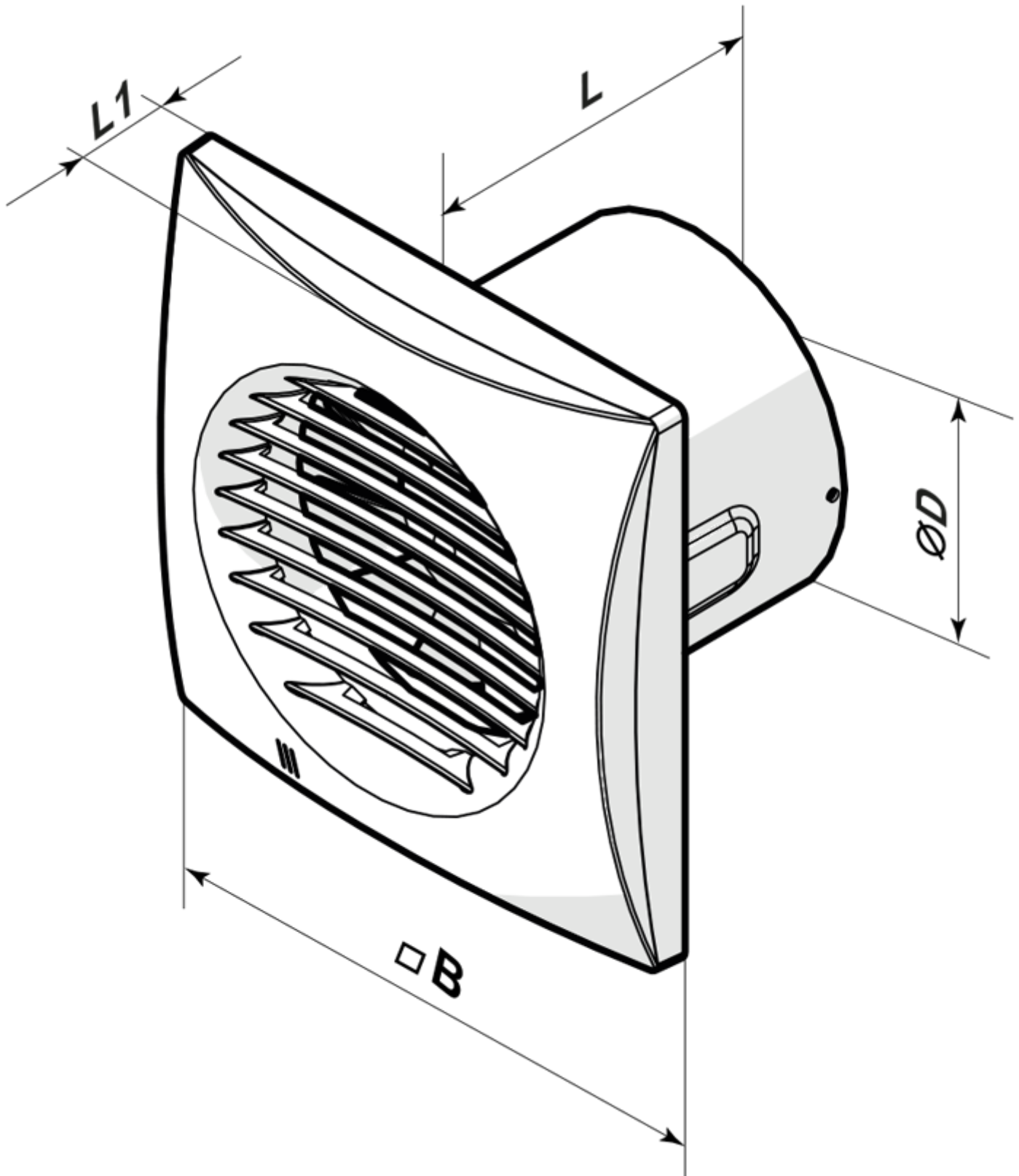
- Max. Förderleistung: 185
- Schalldruckpegel LpA @ 3 m: 32
- Motortyp: AC
- Rückströmungsschutz: Backdraft damper
- Timer: Nachlaufschalter

	Maßeinheit	Quiet-Mild 125 T
Luftkanalgröße	mm	125
Speed	-	1
Versorgungsspannung min	V	220
Versorgungsspannung max	V	240
Frequenz der Netzversorgung	Hz	50
Leistung	W	17
Stromaufnahme	A	0.11
Max. Förderleistung	m ³ /h	185
Schalldruckpegel LpA @ 3 m	dB(A)	32
Gewicht	kg	0.78
Ambientlufttemperatur, min	°C	1
Ambientlufttemperatur, max	°C	40
Schutzart	-	IP45



Abmessungen

ØD	B	H	L	L1
123.5	182	158	91	27



Zubehör

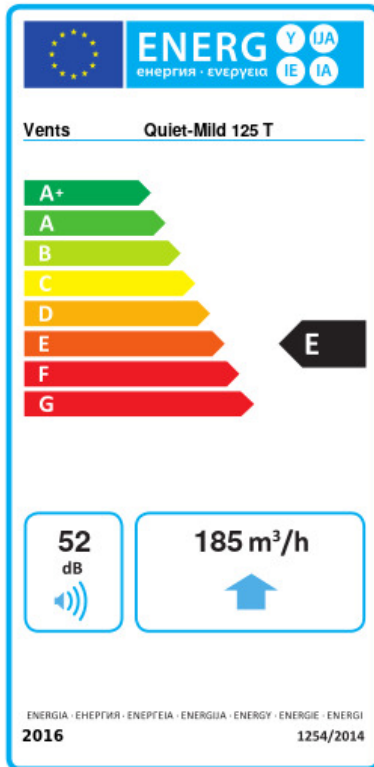
Flansche

Produktname	Foto	Beschreibung
-------------	------	--------------

[FO_125](#)

Das Fensterflansch ist einsetzbar für alle VENTS Lüfter, außer VKO, VKO1, iFan, Quiet, MAO, CF

Ecodesign



Warenzeichen	Vents					
Modell	Quiet-Mild 125 T					
Specific energy consumption (SEC) (kWh/(m²/a))	Kalt		Durchschnittlich		Warm	
	-33.9	B	-16	E	-5.7	F
Typ des Lüftungsgeräts	Unidirectional					
Antriebsart	Single speed					
Art des Wärmerückgewinnungssystems	Keines					
Max. Luftvolumenstrom (m³/h)	185					
Elektrische Eingangsleistung (W)	17					
Bezugs-Luftvolumenstrom (m³/s)	0.036					
Specific power input (SPI) (W/(m³/h))	0.092					
Control typology	Clock control					
Maximum external leakage rates (%)	2.7					
Sound power level (dB(A))	52					
Angabe des Typs	RVU UVU					
The annual electricity consumption (AEC) (kWh/a)	Kalt		Durchschnittlich		Warm	
	109		109		109	
The annual heating saved (AHS) (kWh/a)	Kalt		Durchschnittlich		Warm	
	3667		1874		848	