

Quiet-Mild 125 VTH



Innovative axiale energiesparende geräuscharme Ventilatoren

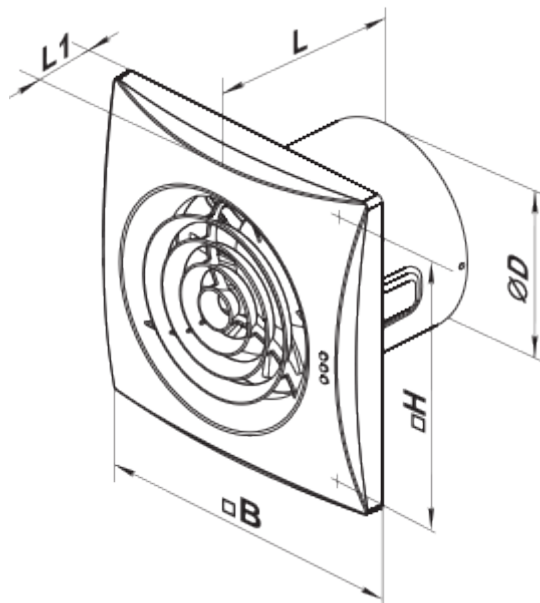
- Max. Förderleistung: 185
- Schalldruckpegel LpA @ 3 m: 32
- Motortyp: AC
- Gehäusematerial: Plastic
- Rückströmungsschutz: Backdraft damper
- Zugschnur
- Feuchtigkeitssensor
- Timer: Turn off timer

	Maßeinheit	Quiet-Mild 125 VTH
Luftkanalgröße	mm	125
Speed	-	1
Versorgungsspannung min	V	220
Versorgungsspannung max	V	240
Frequenz der Netzversorgung	Hz	50
Leistung	W	17
Stromaufnahme	A	0.11
Max. Förderleistung	m ³ /h	185
Schalldruckpegel LpA @ 3 m	dB(A)	32
Gewicht	kg	0.78
Ambientlufttemperatur, min	°C	1
Ambientlufttemperatur, max	°C	40
Schutzart	-	IP45
ErP-Konformität	-	2016, 2018
Kalt - Spezifischer Energieverbrauch (SEV)	kWh/(m ² /a)	53.5
SEV-Klasse Kalt	-	A+
Durchschnittlich - Spezifischer Energieverbrauch (SEV)	kWh/(m ² /a)	26.4
SEV-Klasse Durchschnittlich	-	B
Warm - Spezifischer Energieverbrauch (SEV)	kWh/(m ² /a)	10.9
SEV-Klasse Warm	-	E
Unit category	-	RVU

Typ des Lüftungsgeräts	-	Eine Richtung
Antriebsart	-	Single speed
Art des Wärmerückgewinnungssystems	-	Keines
Max. Luftvolumenstrom	m ³ /h	185
Elektrische Eingangsleistung	W	17
Bezugs-Luftvolumenstrom	m ³ /s	0.036
Specific power input (SPI)	W/(m ³ /h)	0.092
Control typology	-	Local demand control
Maximum external leakage rates	%	2.7
Kalt - Jährlicher Stromverbrauch (JSV)	kWh/a	75
Durchschnittlich - Jährlicher Stromverbrauch (JSV)	kWh/a	75
The annual electricity consumption (AEC) Warm	kWh/a	75
Kalt - Jährliche Einsparung an Heizenergie (JEH)	kWh/a	5536
The annual heating saved (AHS) Average	kWh/a	2830
The annual heating saved (AHS) Warm	kWh/a	1280
Sound power level	dB(A)	52
Angabe des Typs	-	RVU UVU


Abmessungen

ØD	B	H	L	L1
123.5	182	158	91	27



Zubehör

Küchenabzugshaube

Produktname	Foto	Beschreibung
FO_125		Das Fensterflansch ist einsetzbar für alle VENTS Lüfter, außer VKO, VKO1, iFan, Quiet, MAO, CF