

Quiet-Mild 150 T



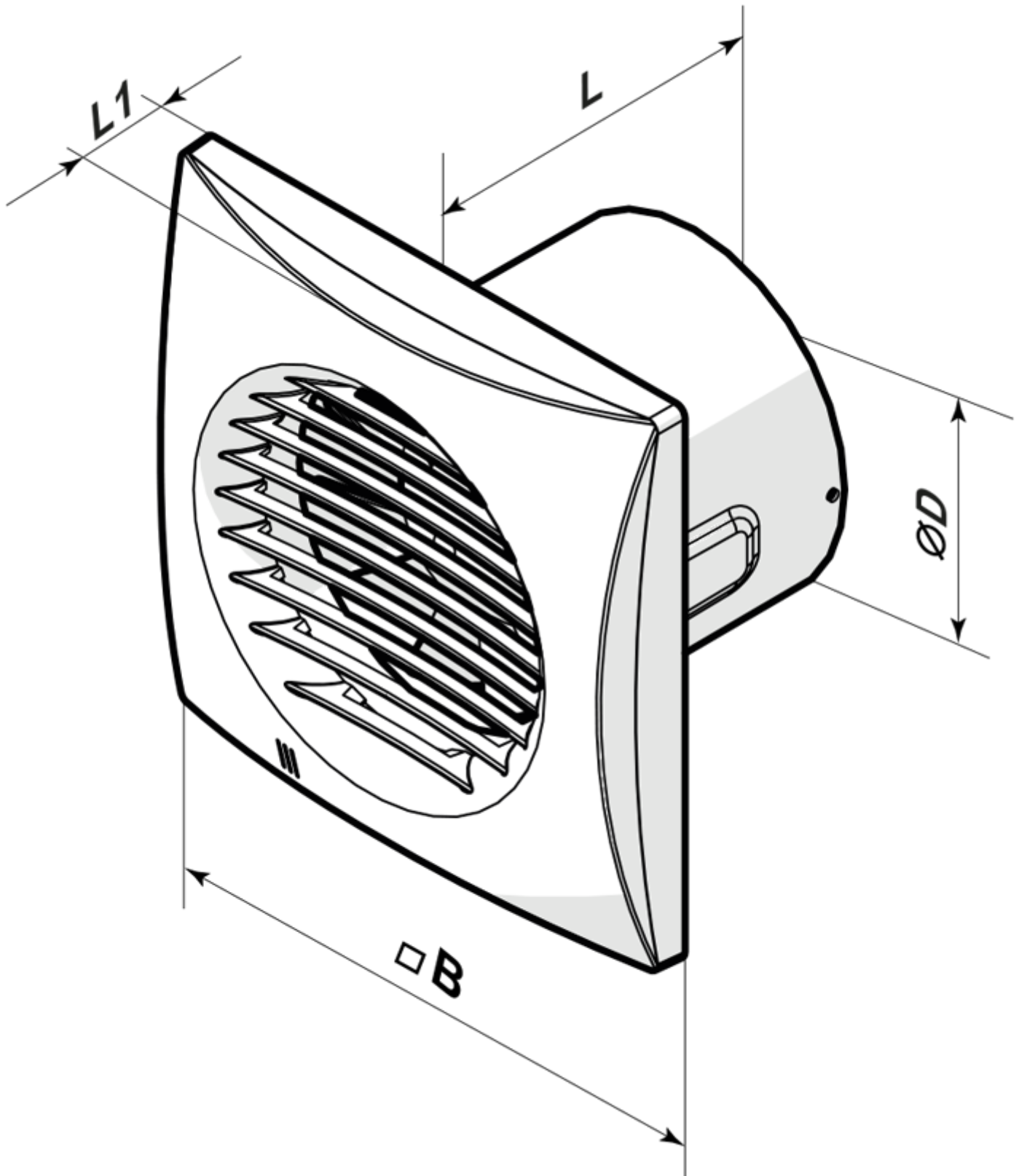
Extra leise Axial-Abluftventilatoren mit geringem Stromverbrauch

- Max. Förderleistung: 315
- Schalldruckpegel LpA @ 3 m: 33
- Motortyp: AC
- Gehäusematerial: Kunststoff
- Rückströmungsschutz: Backdraft damper
- Timer: Nachlaufschalter

| | Maßeinheit | Quiet-Mild 150 T | |
|-----------------------------|-------------------|------------------|------|
| Luftkanalgröße | mm | 150 | |
| Speed | - | 2 | |
| Versorgungsspannung min | V | 220 | |
| Versorgungsspannung max | V | 240 | |
| Frequenz der Netzversorgung | Hz | 50/60 | |
| Leistung | W | 17 | 19 |
| Stromaufnahme | A | 0.08 | 0.09 |
| Max. Förderleistung | m ³ /h | 220 | 315 |
| Schalldruckpegel LpA @ 3 m | dB(A) | 28 | 33 |
| Gewicht | kg | 1.33 | |
| Ambientlufttemperatur, min | °C | 1 | |
| Ambientlufttemperatur, max | °C | 40 | |
| Schutzart | - | IP45 | |

Abmessungen

| ØD | B | H | L | L1 |
|-------|-----|-----|-----|----|
| 147.5 | 214 | 190 | 111 | 32 |



Zubehör

Flansche

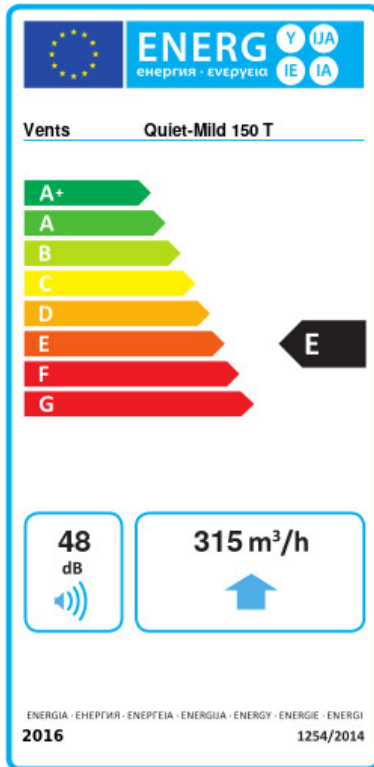
| Produktname | Foto | Beschreibung |
|-------------|------|--------------|
|-------------|------|--------------|

[FO_150](#)



Das Fensterflansch ist einsetzbar für alle VENTS Lüfter, außer VKO, VKO1, iFan, Quiet, MAO, CF

Ecodesign



| Warenzeichen | Vents | | | | | |
|--|------------------|---|------------------|---|------|---|
| Modell | Quiet-Mild 150 T | | | | | |
| Specific energy consumption (SEC) (kWh/(m²/a)) | Kalt | | Durchschnittlich | | Warm | |
| | -34.4 | A | -16.5 | E | -6.2 | F |
| Typ des Lüftungsgeräts | Eine Richtung | | | | | |
| Antriebsart | 2-speed | | | | | |
| Art des Wärmerückgewinnungssystems | Keines | | | | | |
| Max. Luftvolumenstrom (m³/h) | 315 | | | | | |
| Elektrische Eingangsleistung (W) | 19 | | | | | |
| Bezugs-Luftvolumenstrom (m³/s) | 0.061 | | | | | |
| Specific power input (SPI) (W/(m³/h)) | 0.077 | | | | | |
| Control typology | Clock control | | | | | |
| Maximum external leakage rates (%) | 2.7 | | | | | |
| Sound power level (dB(A)) | 48 | | | | | |
| Angabe des Typs | RVU UVU | | | | | |
| The annual electricity consumption (AEC) (kWh/a) | Kalt | | Durchschnittlich | | Warm | |
| | 91 | | 91 | | 91 | |
| The annual heating saved (AHS) (kWh/a) | Kalt | | Durchschnittlich | | Warm | |
| | 3667 | | 1874 | | 848 | |