

Quiet-Mild 150 TH



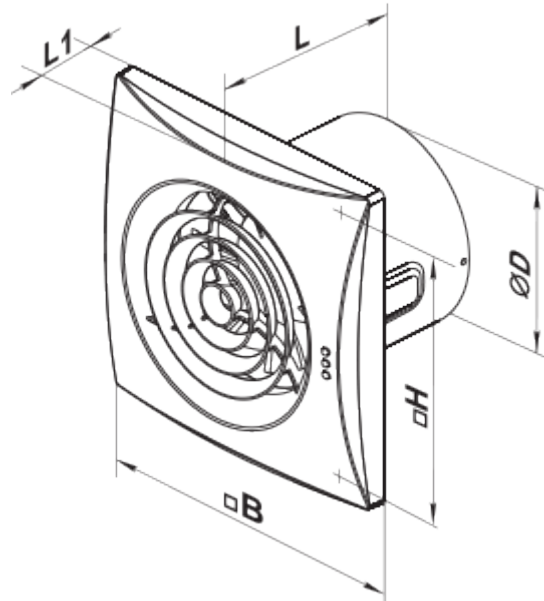
Axial-Abluftventilatoren Quiet-Mild zeichnen sich durch geringe Geräuschentwicklung und hohe Leistung aus. Ein weiteres Merkmal ist die hohe Wasserdichtigkeit IP45, die die Montage in feuchten Räumen ermöglicht

- Max. Förderleistung: 315
- Schalldruckpegel LpA @ 3 m: 33
- Motortyp: AC
- Gehäusematerial: Plastic
- Rückströmungsschutz: Backdraft damper
- Feuchtigkeitssensor
- Timer: Turn off timer

	Maßeinheit	Quiet-Mild 150 TH	
Luftkanalgröße	mm	150	
Speed	-	2	
Versorgungsspannung min	V	220	
Versorgungsspannung max	V	240	
Frequenz der Netzversorgung	Hz	50/60	
Leistung	W	17	19
Stromaufnahme	A	0.08	0.09
Max. Förderleistung	m ³ /h	220	315
Schalldruckpegel LpA @ 3 m	dB(A)	28	33
Gewicht	kg	1.33	
Ambientlufttemperatur, min	°C	1	
Ambientlufttemperatur, max	°C	40	
Schutzart	-	IP45	


Abmessungen

ØD	B	H	L	L1
147.5	214	190	111	32

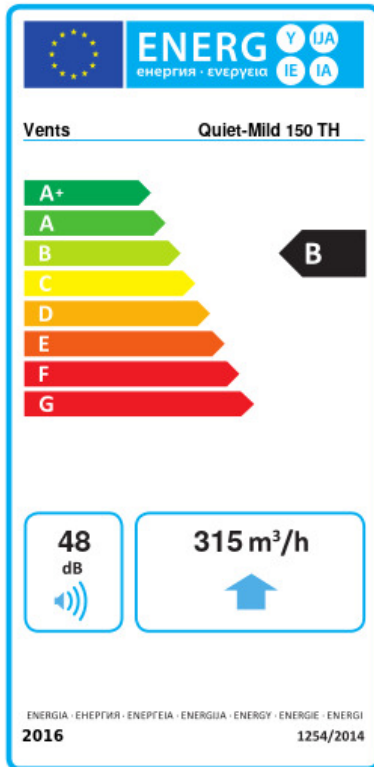


Zubehör

Küchenabzugshaube

Produktname	Foto	Beschreibung
FO_150		Das Fensterflansch ist einsetzbar für alle VENTS Lüfter, außer VKO, VKO1, iFan, Quiet, MAO, CF

Ecodesign



Warenzeichen	Vents					
Modell	Quiet-Mild 150 TH					
Specific energy consumption (SEC) (kWh/(m²/a))	Kalt		Durchschnittlich		Warm	
	53.9	A+	26.9	B	11.4	E
Typ des Lüftungsgeräts	Eine Richtung					
Antriebsart	2-speed					
Art des Wärmerückgewinnungssystems	Keines					
Max. Luftvolumenstrom (m³/h)	315					
Elektrische Eingangsleistung (W)	19					
Bezugs-Luftvolumenstrom (m³/s)	0.061					
Specific power input (SPI) (W/(m³/h))	0.077					
Control typology	Local demand control					
Maximum external leakage rates (%)	2.7					
Sound power level (dB(A))	48					
Angabe des Typs	RVU UVU					
The annual electricity consumption (AEC) (kWh/a)	Kalt		Durchschnittlich		Warm	
	58		58		58	
The annual heating saved (AHS) (kWh/a)	Kalt		Durchschnittlich		Warm	
	5536		2830		1280	