

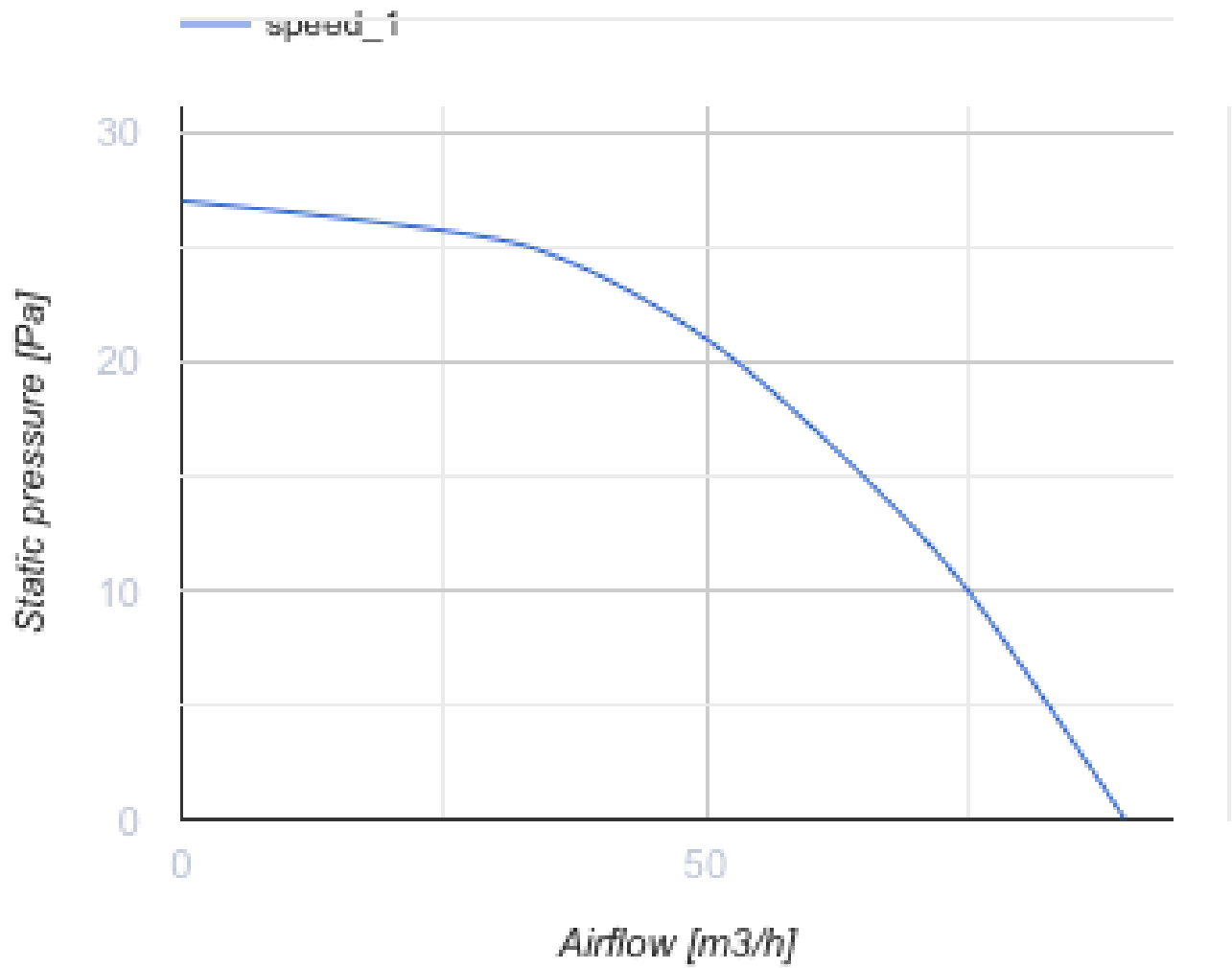
Quiet-Style 100



Extra leiser dekorativer Axial-Abluftventilator mit geringem Stromverbrauch

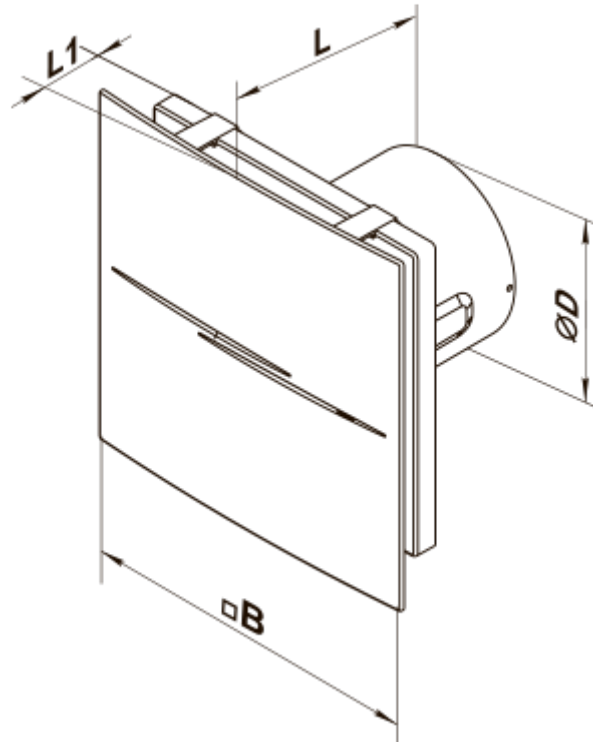
- Max. Förderleistung: 90
- Schalldruckpegel LpA @ 3 m: 26
- Motortyp: AC
- Rückströmungsschutz: Backdraft damper

| | Maßeinheit | Quiet-Style 100 |
|-----------------------------|-------------------|-----------------|
| Luftkanalgröße | mm | 100 |
| Speed | - | 1 |
| Versorgungsspannung min | V | 220 |
| Versorgungsspannung max | V | 240 |
| Frequenz der Netzversorgung | Hz | 50 |
| Leistung | W | 7.5 |
| Stromaufnahme | A | 0.05 |
| Max. Förderleistung | m ³ /h | 90 |
| Schalldruckpegel LpA @ 3 m | dB(A) | 26 |
| Gewicht | kg | 0.66 |
| Ambientlufttemperatur, min | °C | 1 |
| Ambientlufttemperatur, max | °C | 40 |
| Schutzart | - | IP45 |




Abmessungen

| ØD | B | L | L1 |
|----|-----|-----|----|
| 99 | 200 | 130 | 49 |

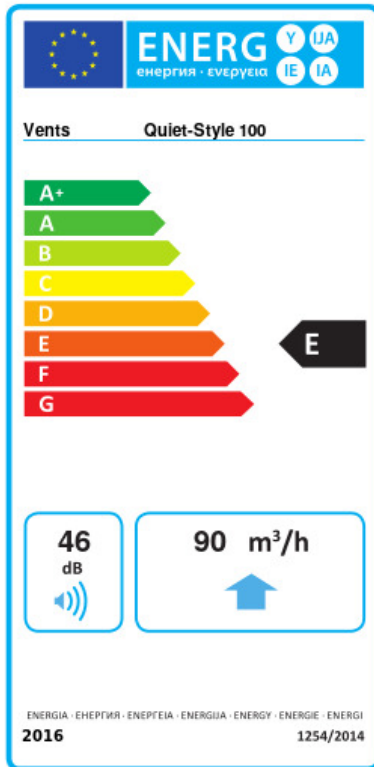


Zubehör

Flansche

| Produktname | Foto | Beschreibung |
|------------------------|---|--|
| FO_100 |  | Das Fensterflansch ist einsetzbar für alle VENTS Lüfter, außer VKO, VKO1, iFan, Quiet, MAO, CF |

Ecodesign



| Warenzeichen | Vents | | | | | |
|---|-----------------|---|------------------|---|------|---|
| Modell | Quiet-Style 100 | | | | | |
| Specific energy consumption (SEC) (kWh/(m ² /a)) | Kalt | | Durchschnittlich | | Warm | |
| | -30.9 | B | -14.5 | E | -5.1 | F |
| Typ des Lüftungsgeräts | Unidirectional | | | | | |
| Antriebsart | Single speed | | | | | |
| Art des Wärmerückgewinnungssystems | Keines | | | | | |
| Max. Luftvolumenstrom (m ³ /h) | 90 | | | | | |
| Elektrische Eingangsleistung (W) | 7.5 | | | | | |
| Bezugs-Luftvolumenstrom (m ³ /s) | 0.018 | | | | | |
| Specific power input (SPI) (W/(m ³ /h)) | 0.083 | | | | | |
| Control typology | Manual control | | | | | |
| Maximum external leakage rates (%) | 2.7 | | | | | |
| Angabe des Typs | RVU UVU | | | | | |
| Sound power level (dB(A)) | 46 | | | | | |
| The annual electricity consumption (AEC) (kWh/a) | Kalt | | Durchschnittlich | | Warm | |
| | 104 | | 104 | | 104 | |
| The annual heating saved (AHS) (kWh/a) | Kalt | | Durchschnittlich | | Warm | |
| | 3355 | | 1715 | | 776 | |