

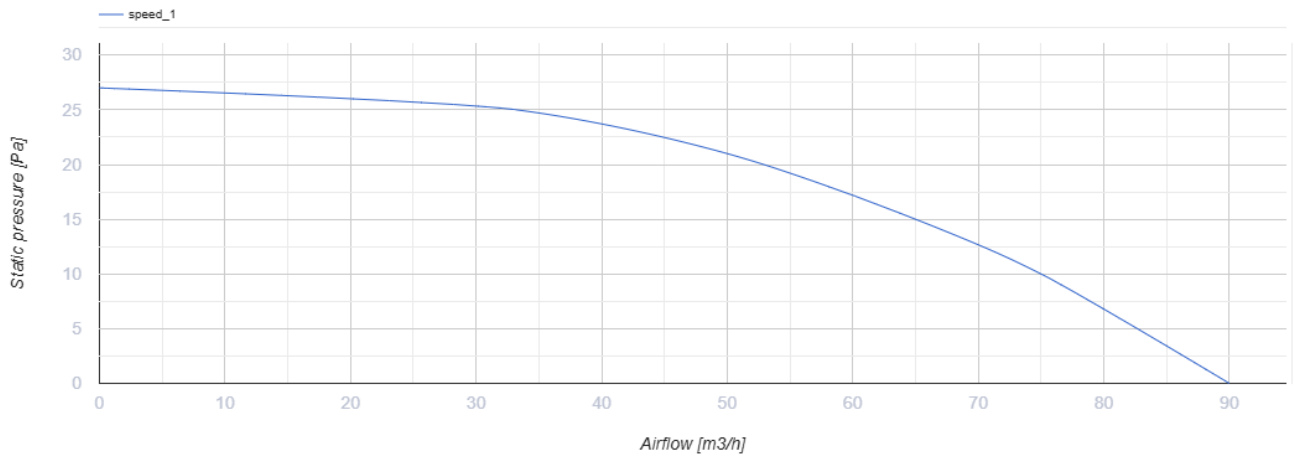
Quiet-Style 100 V



Innovative axiale geräuscharme und energiesparende Abluftventilatoren

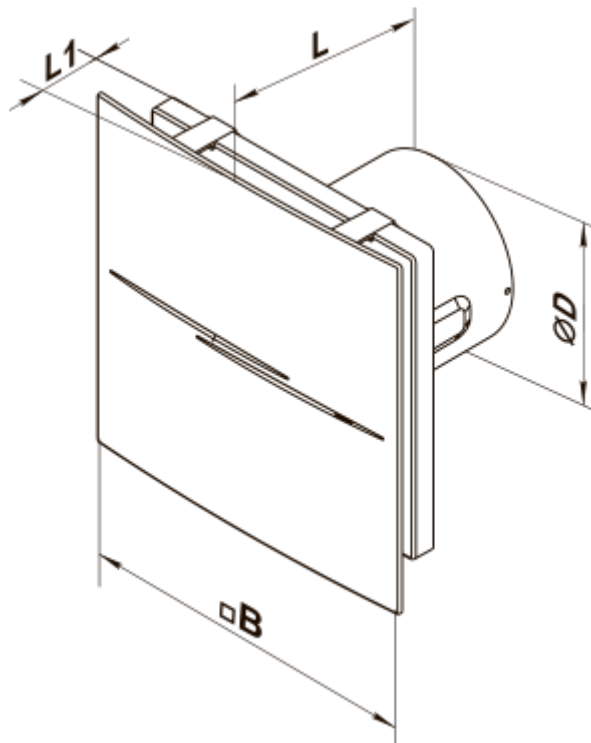
- Max. Förderleistung: 90
- Schalldruckpegel LpA @ 3 m: 26
- Motortyp: AC
- Gehäusematerial: Plastic
- Rückströmungsschutz: Backdraft damper
- Zugschnur

	Maßeinheit	Quiet-Style 100 V
Luftkanalgröße	mm	100
Speed	-	1
Versorgungsspannung min	V	220
Versorgungsspannung max	V	240
Frequenz der Netzversorgung	Hz	50
Leistung	W	7.5
Stromaufnahme	A	0.05
Max. Förderleistung	m ³ /h	90
Schalldruckpegel LpA @ 3 m	dB(A)	26
Gewicht	kg	0.66
Ambientlufttemperatur, min	°C	1
Ambientlufttemperatur, max	°C	40
Schutzart	-	IP45



Abmessungen

ØD	B	L	L1
99	200	130	49



Zubehör

Flansche

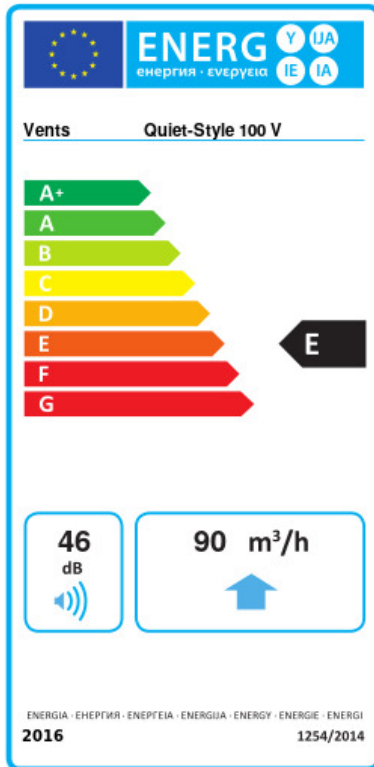
Produktname	Foto	Beschreibung
-------------	------	--------------

[FO_100](#)



Das Fensterflansch ist einsetzbar für alle VENTS Lüfter, außer VKO, VKO1, iFan, Quiet, MAO, CF

Ecodesign



Warenzeichen	Vents					
Modell	Quiet-Style 100 V					
Specific energy consumption (SEC) (kWh/(m²/a))	Kalt		Durchschnittlich		Warm	
	-30.9	B	-14.5	E	-5.1	F
Typ des Lüftungsgeräts	Unidirectional					
Antriebsart	Single speed					
Art des Wärmerückgewinnungssystems	Keines					
Max. Luftvolumenstrom (m³/h)	90					
Elektrische Eingangsleistung (W)	7.5					
Bezugs-Luftvolumenstrom (m³/s)	0.018					
Specific power input (SPI) (W/(m³/h))	0.083					
Control typology	Manual control					
Maximum external leakage rates (%)	2.7					
Sound power level (dB(A))	46					
Angabe des Typs	RVU UVU					
The annual electricity consumption (AEC) (kWh/a)	Kalt		Durchschnittlich		Warm	
	104		104		104	
The annual heating saved (AHS) (kWh/a)	Kalt		Durchschnittlich		Warm	
	3355		1715		776	